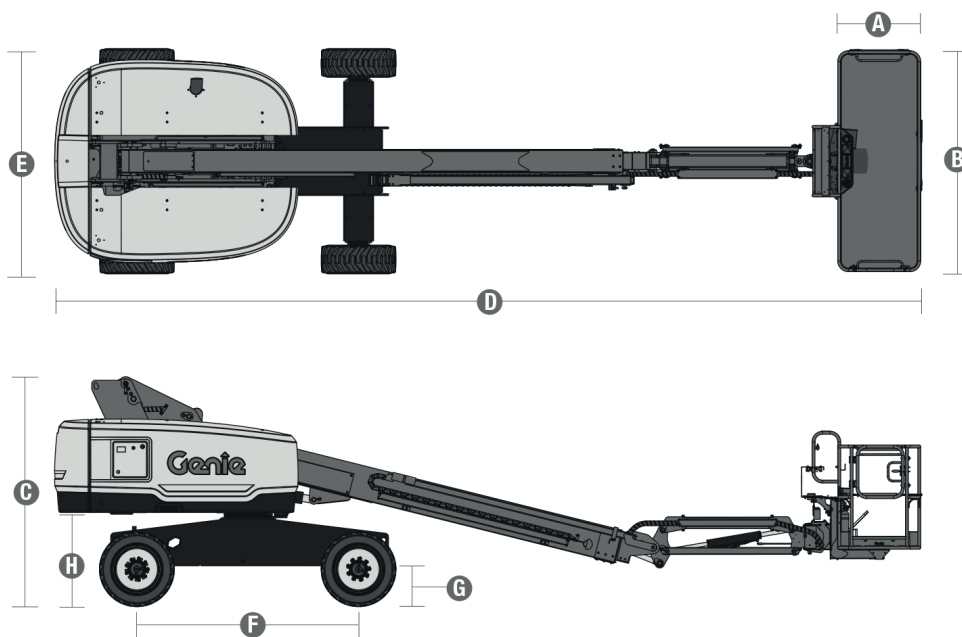


## Genie S-45 XC

Seite 1/3

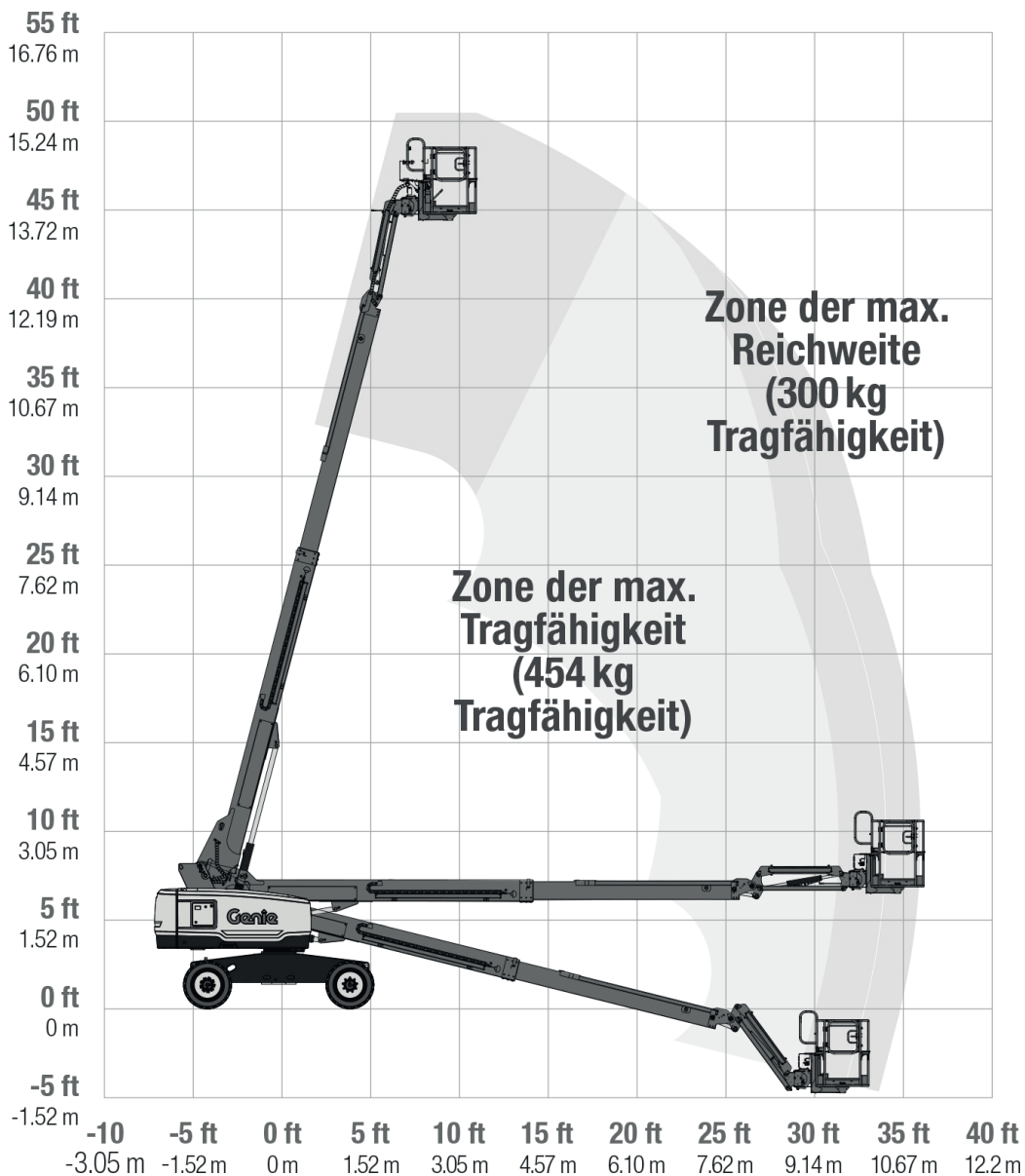


### Technische Daten

#### Maße des Gesamtfahrzeuges

Gesamtlänge in Transportanordnung	7,37 m
Fahrzeugbreite	2,49 m
Bauhöhe in Transportanordnung	2,51 m

## Genie S-45 XC



## Genie S-45 XC

Seite 3/3

### Technische Daten

*Hauptkenndaten*



Arbeitshöhe	15,56 m
Plattformhöhe	13,56 m
Reichweite max.	11,02 m
Tragfähigkeit	300 kg
<b>A</b> Plattformlänge	0,91 m
<b>B</b> Plattformbreite	2,44 m
<b>C</b> Höhe eingefahren	2,51 m
<b>D</b> Länge eingefahren	9,47 m
<b>D</b> Länge Lagerung/Transport	7,37 m
<b>E</b> Breite	2,49 m
<b>F</b> Radstand	2,44 m
<b>G</b> Bodenfreiheit	0,32 m
<b>H</b> Höhe unter Gegenwicht	1,02 m
Plattformschwenkbereich	160°
Oberwagenschwenkbereich	360°
Steigfähigkeit	45 %
Wenderadius innen/außen	2,08 m x 5,23 m
Antrieb	Diesel
Gesamtgewicht	7.394 kg