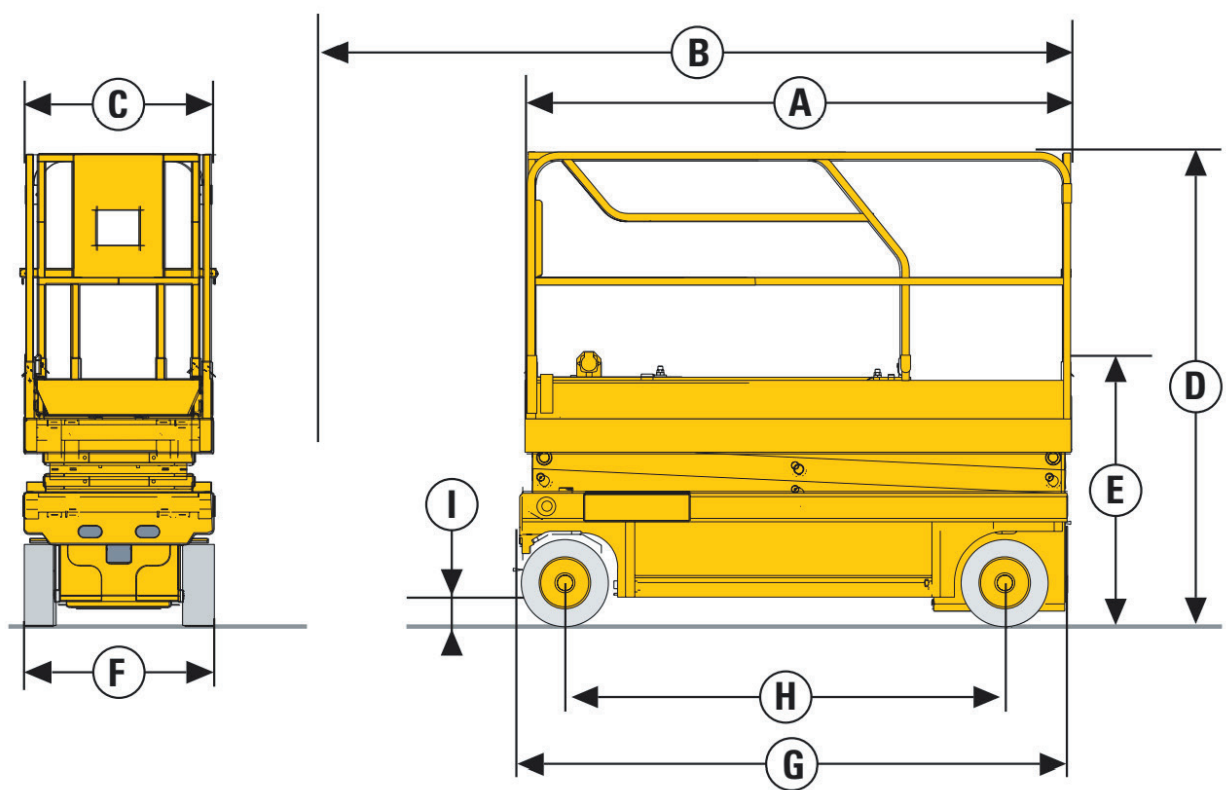
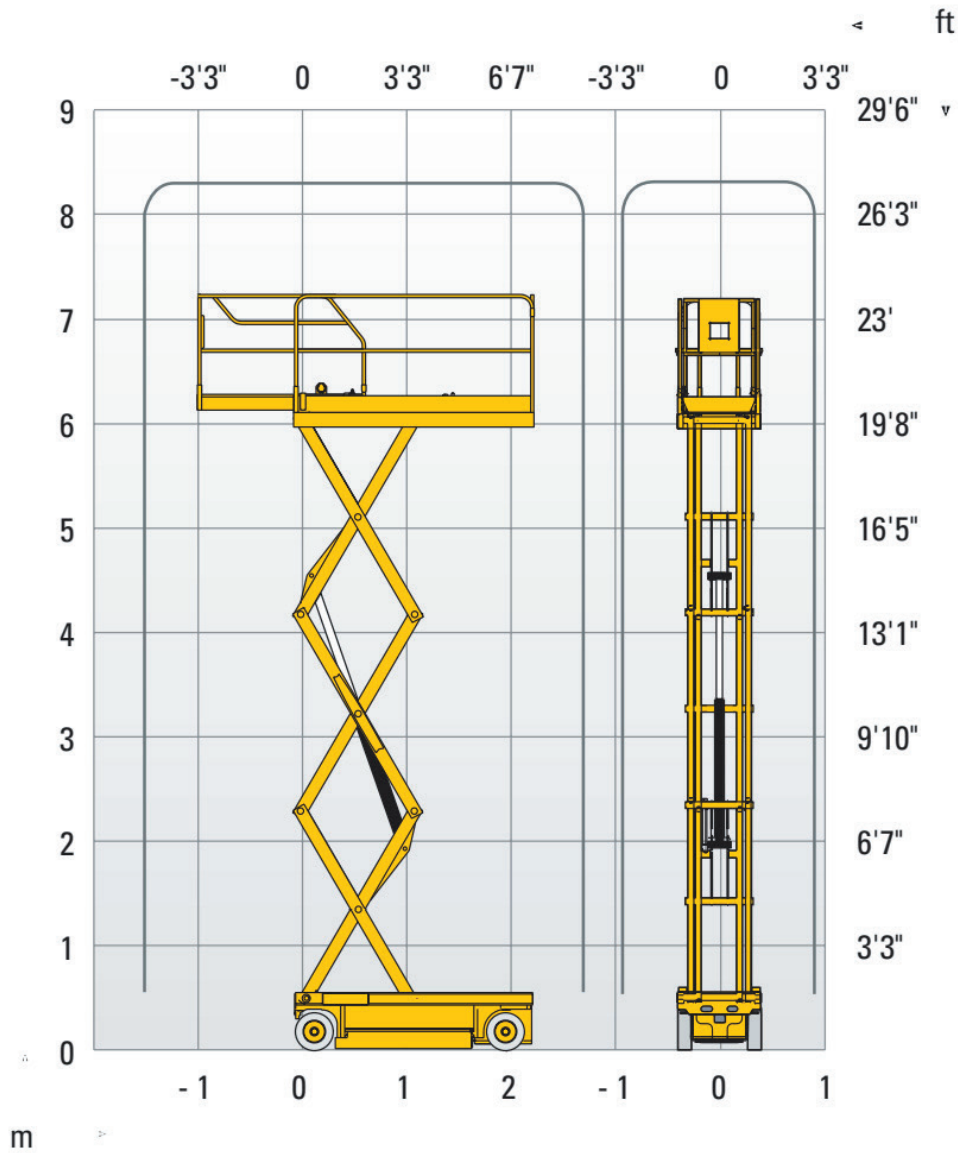


Haulotte Compact 8

Seite 1/3



Haulotte Compact 8



Haulotte Compact 8

Seite 3/3

Technische Daten

Hauptkenndaten



Arbeitshöhe	8,20 m
Plattformhöhe	6,20 m
Tragkraft	350 kg
Tragfähigkeit des optionalen Plattformausschubes	120 kg
A Plattformlänge	2,31 m
B Plattformlänge mit Ausschub	3,23 m
C Plattformbreite	0,81 m
D Höhe im eingefahrenen Zustand (mit Geländer)	2,00 m
E Höhe im eingefahrenen Zustand (Plattform)	1,32 m
F Breite	0,81 m
G Länge	2,49 m
H Radstand	1,86 m
I Bodenfreiheit	0,13 m
Fahrgeschwindigkeit	1,0-3,3 km/h
Steigfähigkeit	23 %
Schrägstand	2°
Wenderadius außen	2,38 m
Antrieb	Elektro
Gesamtgewicht	1.655 kg