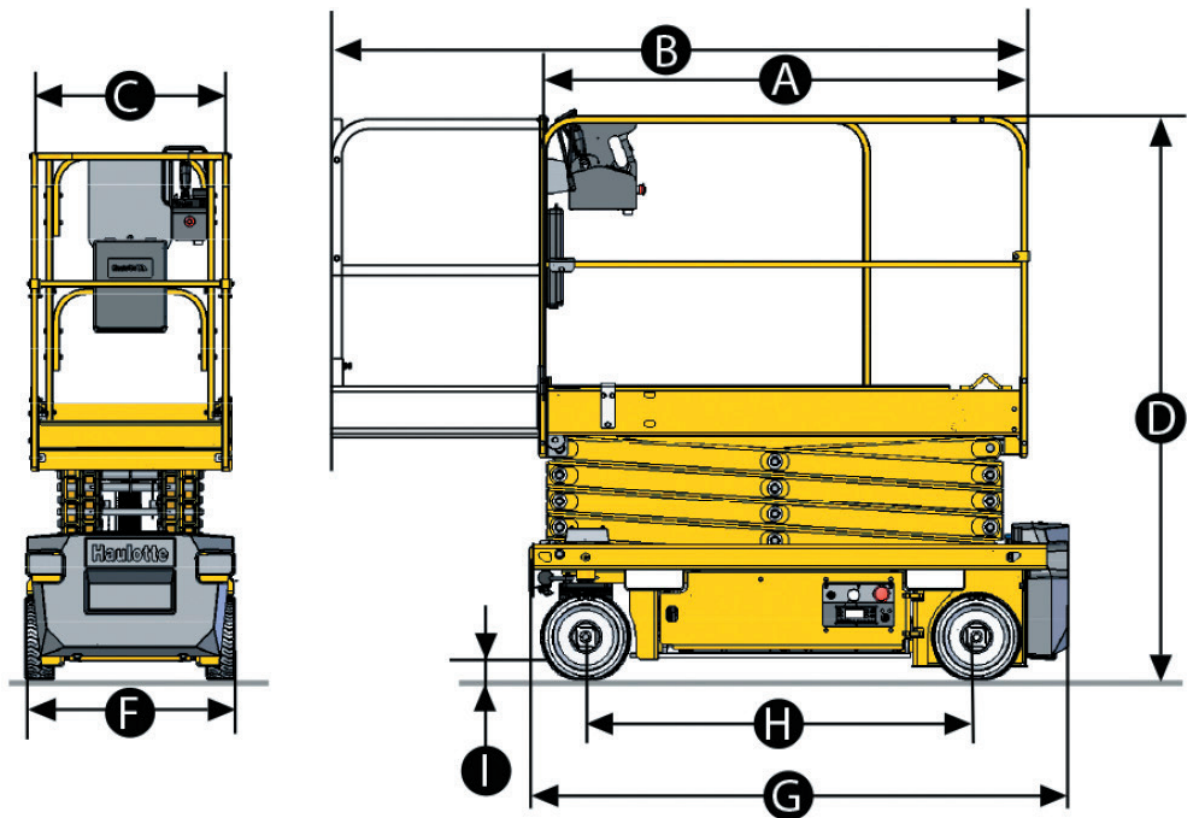


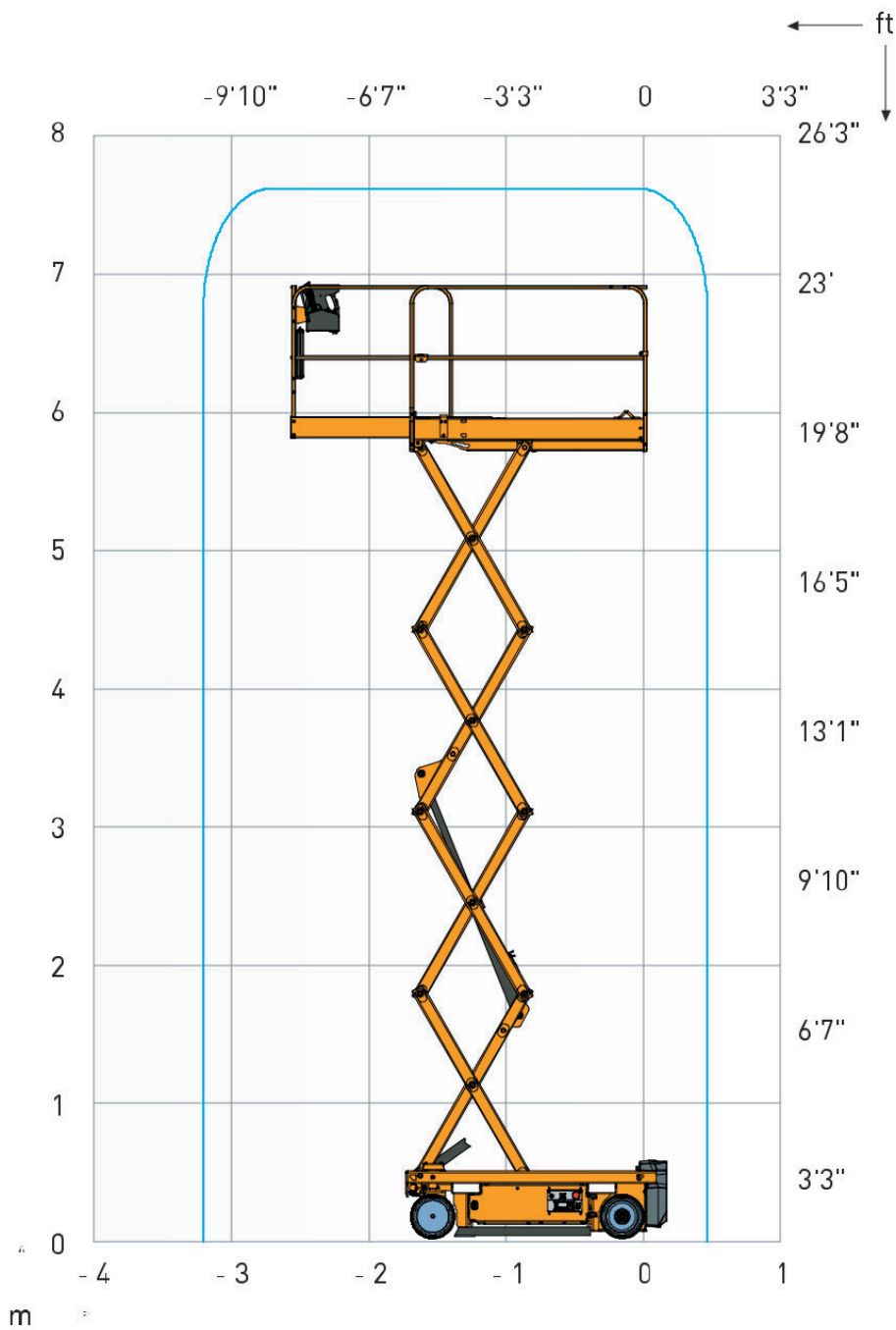
Haulotte Optimum 8

Seite 1/3



Haulotte Optimum 8

Seite 2/3



Haulotte Optimum 8

Seite 3/3

Technische Daten

Hauptkenndaten



Arbeitshöhe	7,77 m
Plattformhöhe	5,77 m
Tragkraft	230 kg
Tragfähigkeit des optionalen Plattformausschubes	230 kg
A Plattformlänge	1,72 m
B Plattformlänge mit Ausschub	2,59 m
C Plattformbreite	0,74 m
D Höhe im eingefahrenen Zustand (mit Geländer)	1,98 m
F Breite	0,79 m
G Länge	1,90 m
H Radstand	1,38 m
I Bodenfreiheit	8,7 cm
Fahrgeschwindigkeit	0,5-4,5 km/h
Steigfähigkeit	25 %
Schrägstand	1,5°/ 3°
Wenderadius außen	1,50 m
Antrieb	Elektro
Gesamtgewicht	1.590 kg