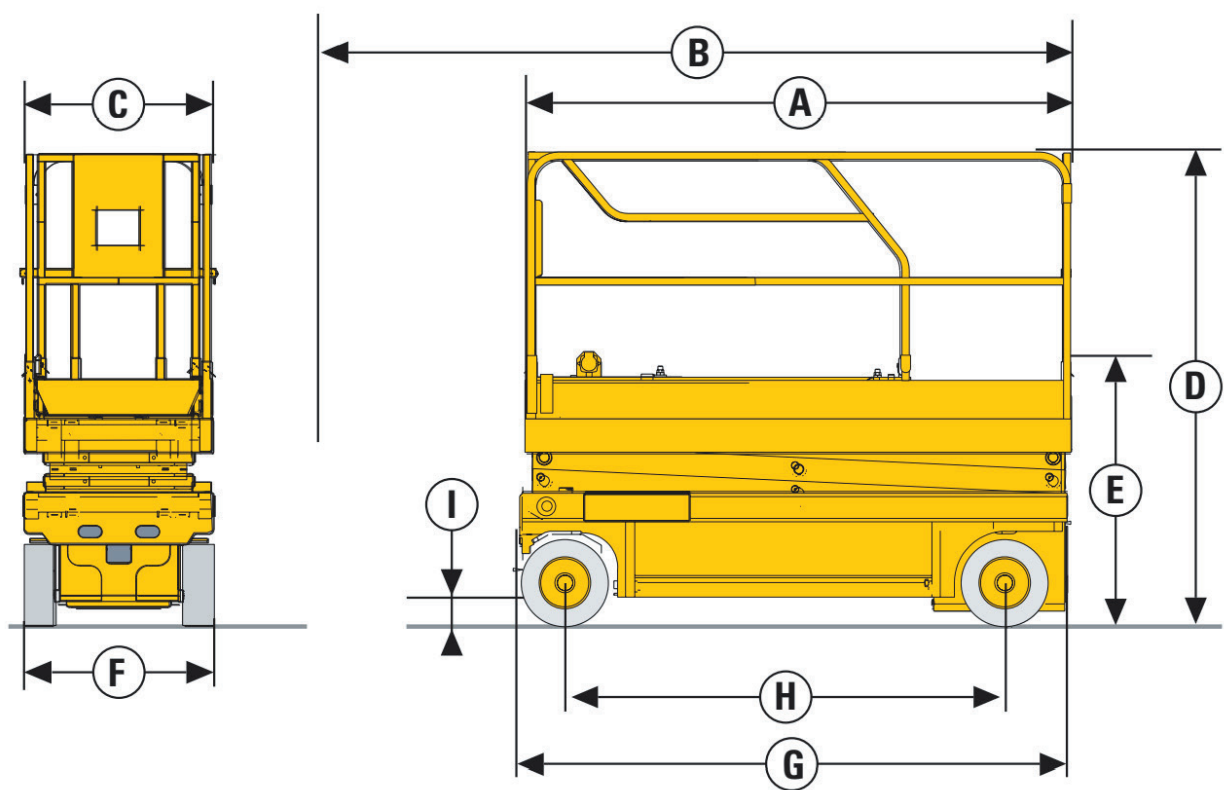


## Haulotte Compact 10N

Seite 1/2



## Haulotte Compact 10N

Seite 2/2

### Technische Daten

*Hauptkenndaten*



Arbeitshöhe	10,00 m
Plattformhöhe	8,00 m
Tragkraft	230 kg
Tragfähigkeit des optionalen Plattformausschubes	120 kg
<b>A</b> Plattformlänge	2,31 m
<b>B</b> Plattformlänge mit Ausschub	3,23 m
<b>C</b> Plattformbreite	0,81 m
<b>D</b> Höhe im eingefahrenen Zustand (mit Geländer)	2,18 m
<b>E</b> Höhe im eingefahrenen Zustand (Plattform)	1,32 m
<b>F</b> Breite	0,81 m
<b>G</b> Länge	2,49 m
<b>H</b> Radstand	1,86 m
<b>I</b> Bodenfreiheit	0,13 m
Fahrgeschwindigkeit	1,0-3,3 km/h
Steigfähigkeit	23 %
Schrägstand	2°
Wenderadius außen	2,38 m
Antrieb	Elektro
Gesamtgewicht	2.190 kg