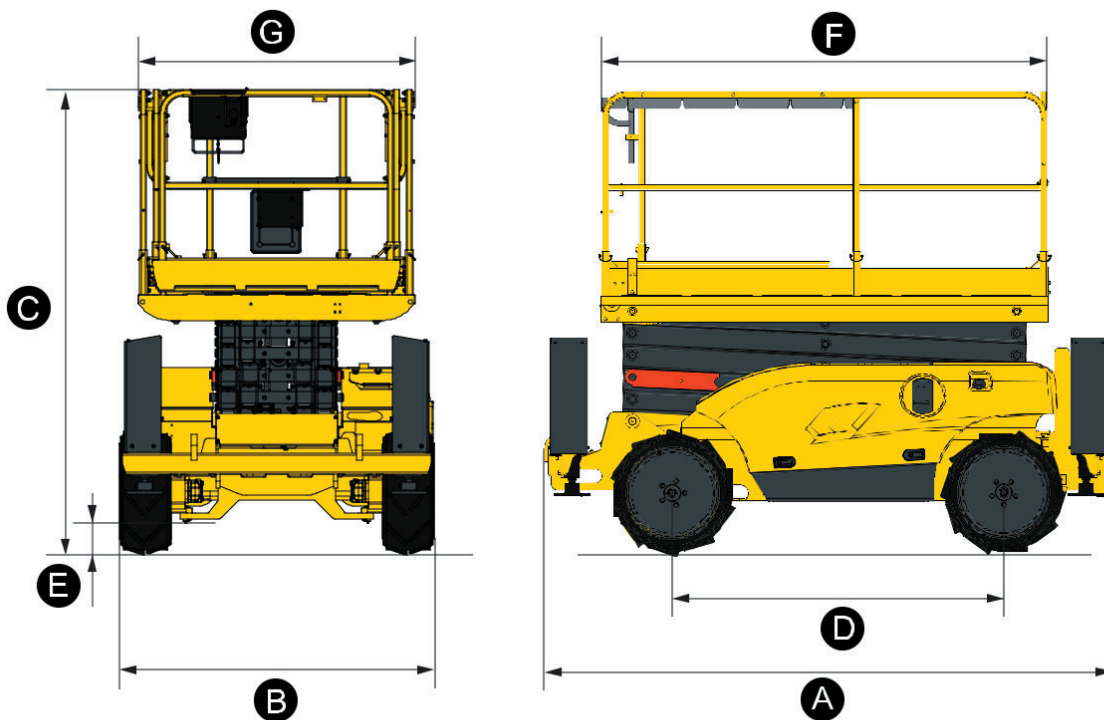


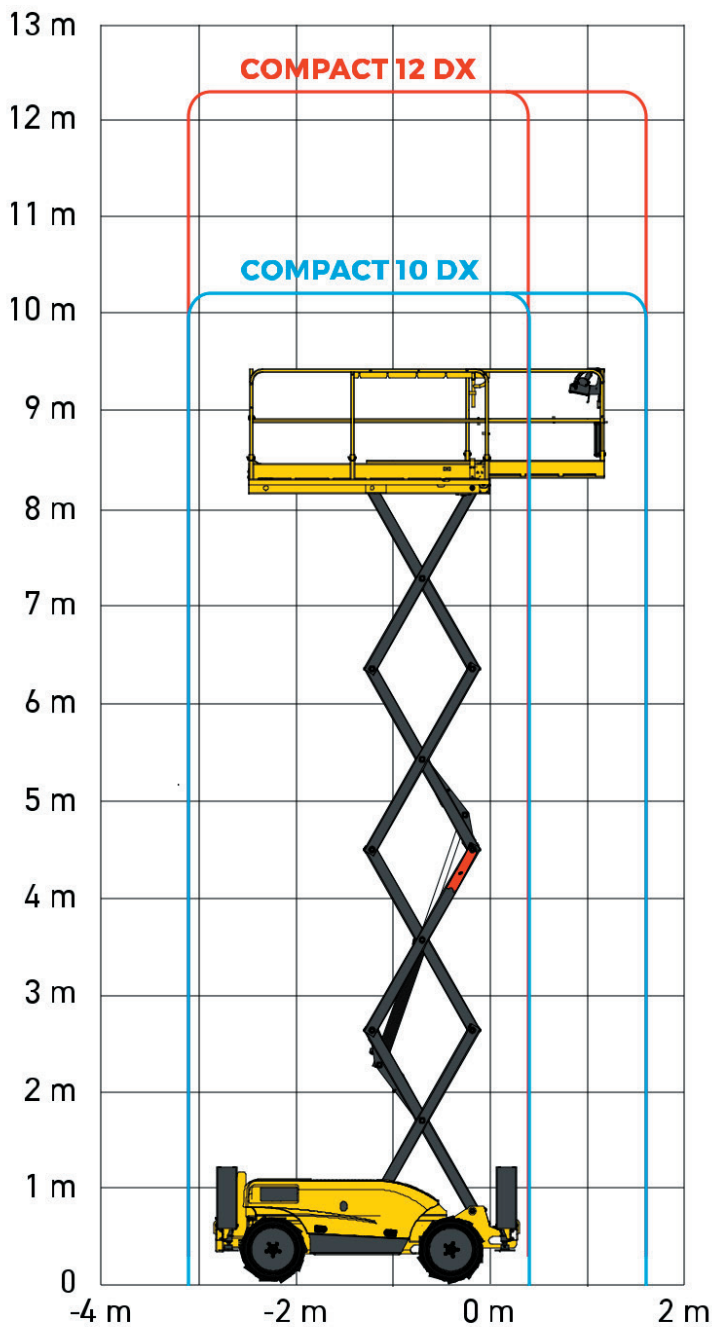
Haulotte Compact12DX

Seite 1/3



Haulotte Compact12DX

Seite 2/3



Haulotte Compact12DX

Seite 3/3

Technische Daten

Hauptkenndaten

Arbeitshöhe	12,06 m
Plattformhöhe	10,06 m
Tragkraft	450 kg
Tragkraft des Auslegers	150 kg
A Länge	3,18 m
B Breite	1,78 m
C Höhe eingefahren	2,56 m
D Radstand	1,84 m
E Bodenfreiheit	0,28 m
Transporthöhe	1,70 m
F Plattformlänge	2,45 m
G Plattformbreite	1,45 m
F Länge eingefahren	3,12 m
Plattformlänge mit Ausschub	3,70 m
Plattformausschub	1,20 m
Fahrgeschwindigkeit	0,6-5,5 km/h
Antrieb	Kubota 18,5 kW
Steigfähigkeit eingefahren	40 %
Gesamtgewicht	3965 kg