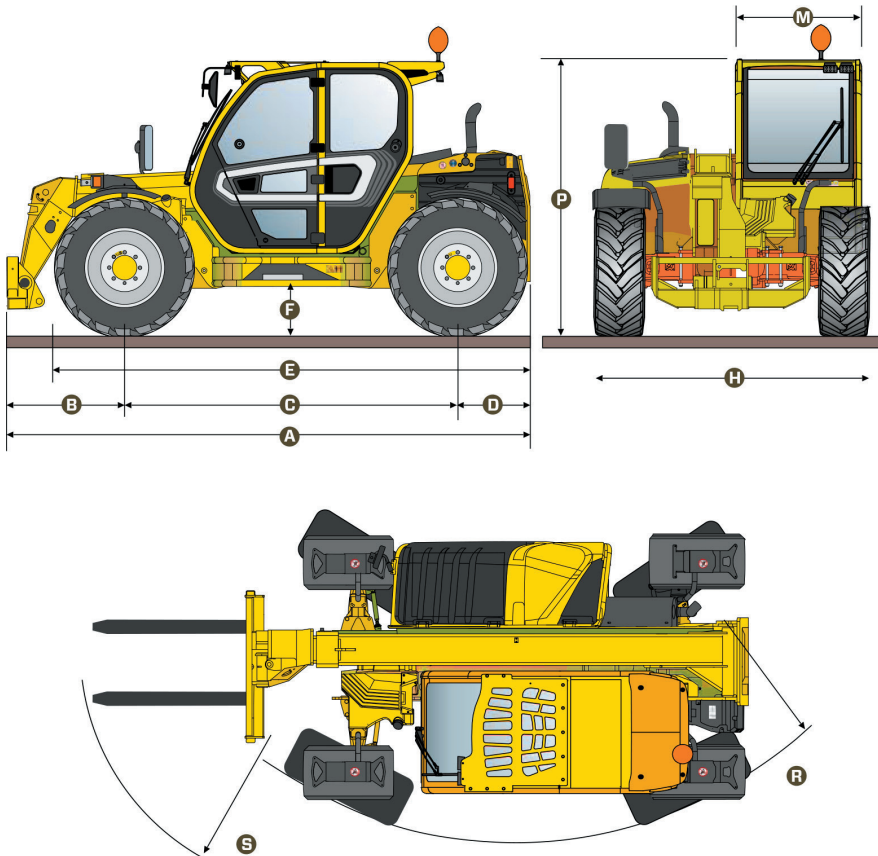


Merlo 27.6 Plus

Seite 1/3

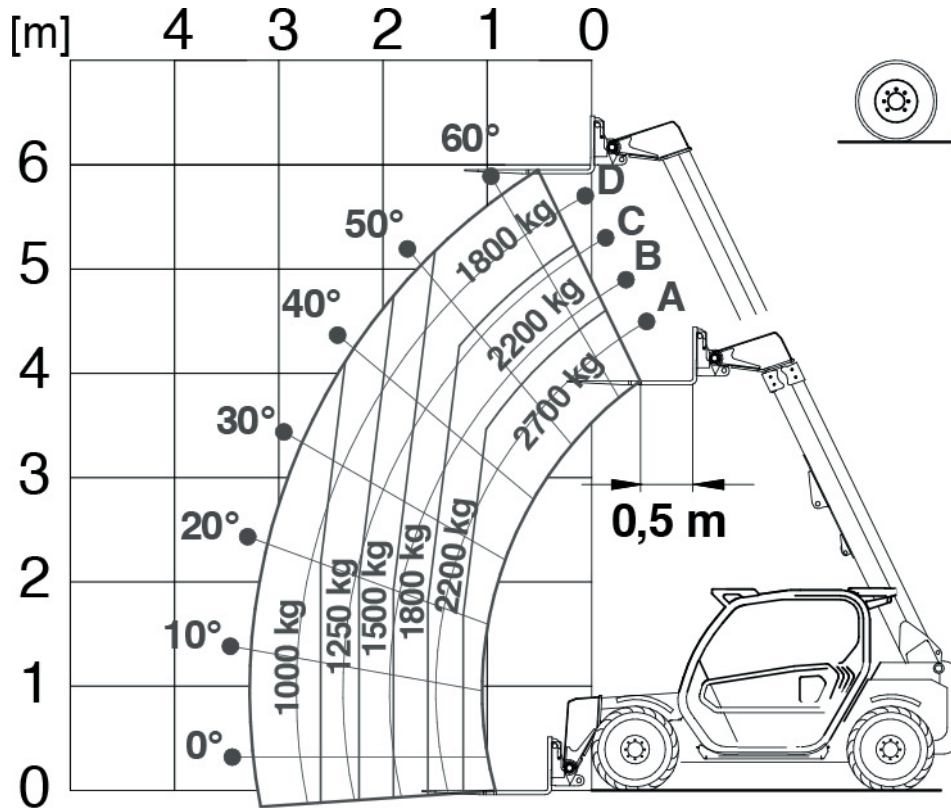


Technische Daten

Maße des Gesamtfahrzeuges

Gesamtlänge (A) in Transportanordnung	3,91 m
Fahrzeugbreite (H)	1,86 m
Bauhöhe (P) in Transportanordnung	1,96 m
Radstand (C) des Fahrzeuges	2,45 m

Merlo 27.6 Plus



P27.6

Merlo 27.6 Plus

Seite 3/3

Technische Daten

Hauptkenndaten



Hubhöhe max.	5,90 m
Ausladung max.	3,30 m
Tragkraft max.	2700 kg
A Länge bis Geräteträger	3,91 m
H Breite	1,86 m
P Höhe im eingefahrenen Zustand	1,96 m
C Radstand	2,45 m
F Bodenfreiheit	0,27 m
Fahrgeschwindigkeit	40 km/h
Antrieb	permanenter Allrad
Motor	55 KW
Gesamtgewicht	4850 kg