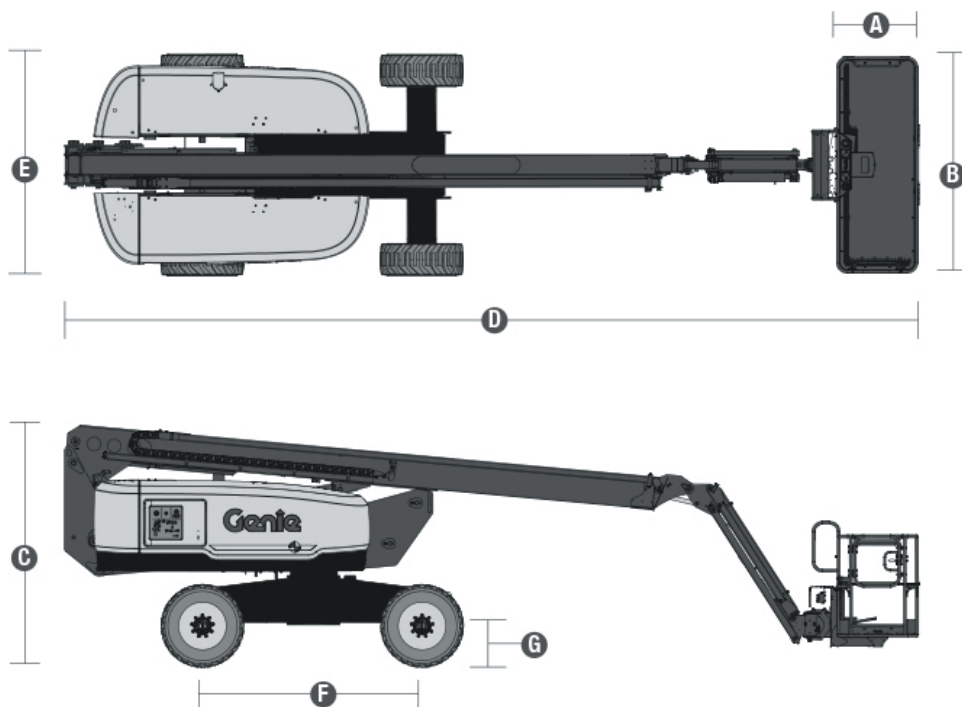


Genie S-60 DC

Seite 1/3



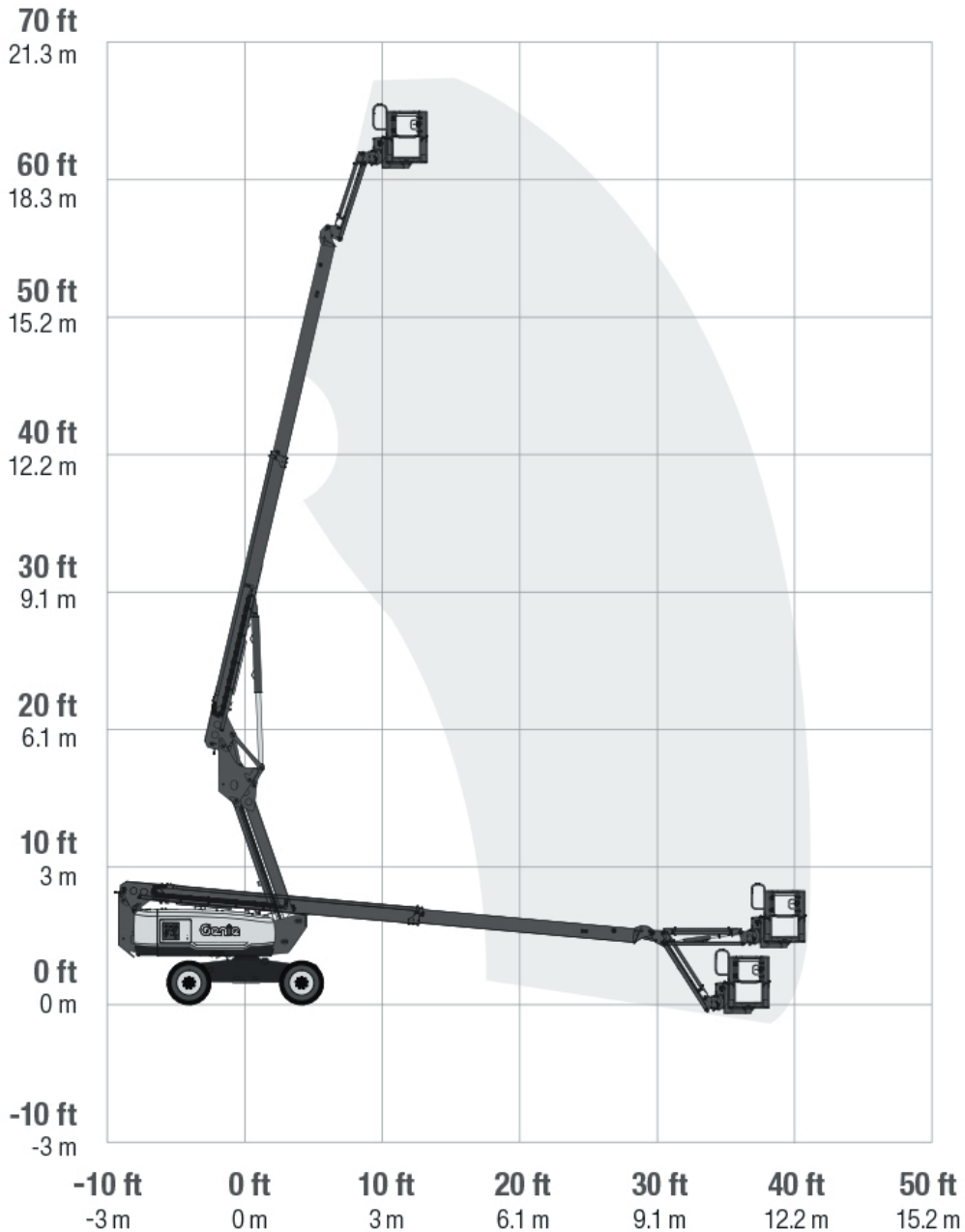
Technische Daten

Maße des Gesamtfahrzeuges

Gesamtlänge in Transportanordnung	7,16 m
Fahrzeugbreite	2,49 m
Bauhöhe in Transportanordnung	2,92 m

Genie S-60 DC

Seite 2/3



Genie S-60 DC

Seite 3/3

Technische Daten

Hauptkenndaten



Arbeitshöhe	20,60 m
Plattformhöhe	18,60 m
Reichweite max.	12,30 m
Tragfähigkeit	300 kg
A Plattformlänge	0,91 m
B Plattformbreite	2,44 m
C Höhe eingefahren	2,73 m
C Höhe Lagerung/Transport	2,92 m
D Länge eingefahren	9,65 m
D Länge Lagerung/Transport	7,16 m
E Breite	2,49 m
F Radstand	2,49 m
G Bodenfreiheit	0,46 m
Plattformschwenkbereich	160°
Oberwagenschwenkbereich	353°
Steigfähigkeit	45 %
Wenderadius innen/außen	3,06 m x 5,25 m
Antrieb	Elektro
Gesamtgewicht	7.983 kg