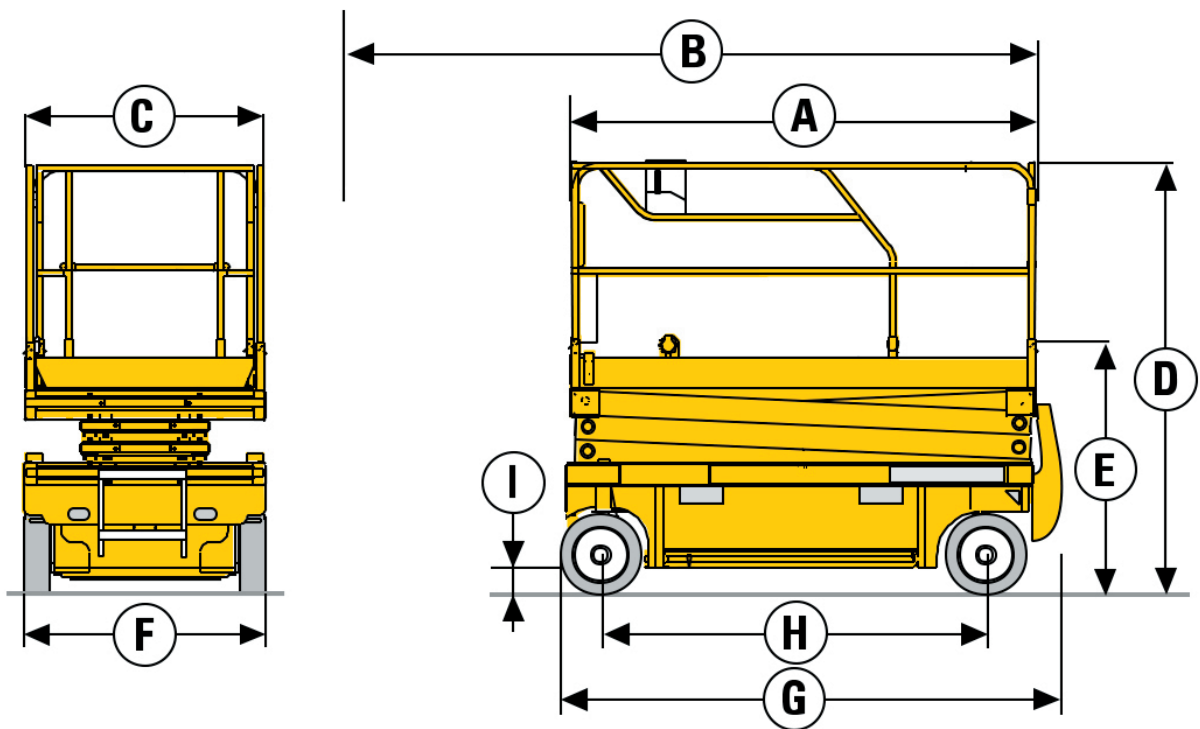


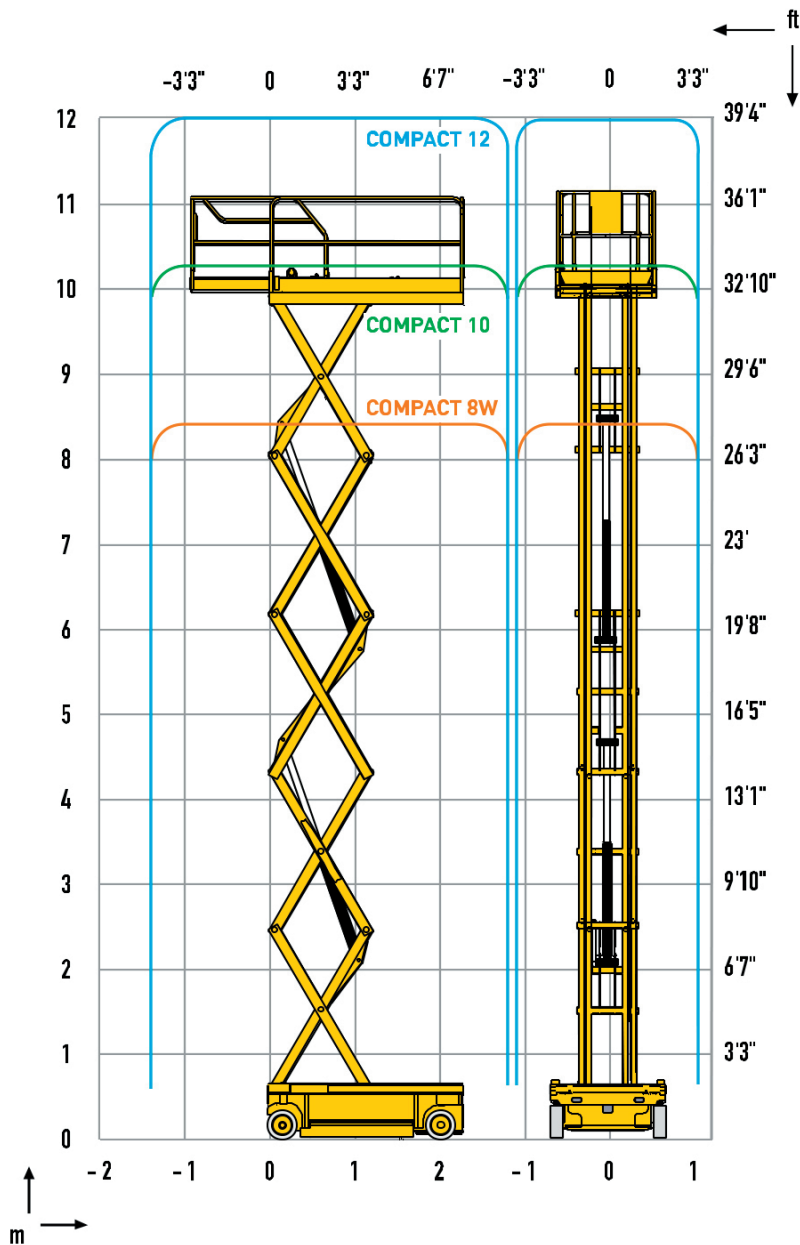
Haulotte Compact 8W

Seite 1/3



Haulotte Compact 8W

Seite 2/3



Haulotte Compact 8W

Seite 3/3

Technische Daten

Hauptkenndaten



Arbeitshöhe	8,27 m
Plattformhöhe	6,27 m
Tragkraft	450 kg
Tragfähigkeit des optionalen Plattformausschubes	150 kg
A Plattformlänge	2,31 m
B Plattformlänge mit Ausschub	3,23 m
C Plattformbreite	1,20 m
D Höhe im eingefahrenen Zustand (mit Geländer)	2,14 m
E Höhe im eingefahrenen Zustand (Plattform)	1,28 m
F Breite	1,20 m
G Länge	2,49 m
H Radstand	1,86 m
I Bodenfreiheit	0,13 m
Fahrgeschwindigkeit	0,8-3,2 km/h
Steigfähigkeit	23 %
Schrägstand	3°
Wenderadius außen	2,50 m
Antrieb	Elektro
Gesamtgewicht	1.950 kg



© Hochmuth GmbH & Co. KG 2022 Elektronische und sonstige Vervielfältigung nur mit ausdrücklicher schriftlicher Genehmigung der Hochmuth GmbH & Co. KG. Technische Änderungen bleiben vorbehalten. Maßgeblich sind die Daten im Betriebshandbuch. Für nähere Informationen fragen Sie bitte Ihren Hochmuth-Kundenberater.

www.hochmuth-gruppe.de