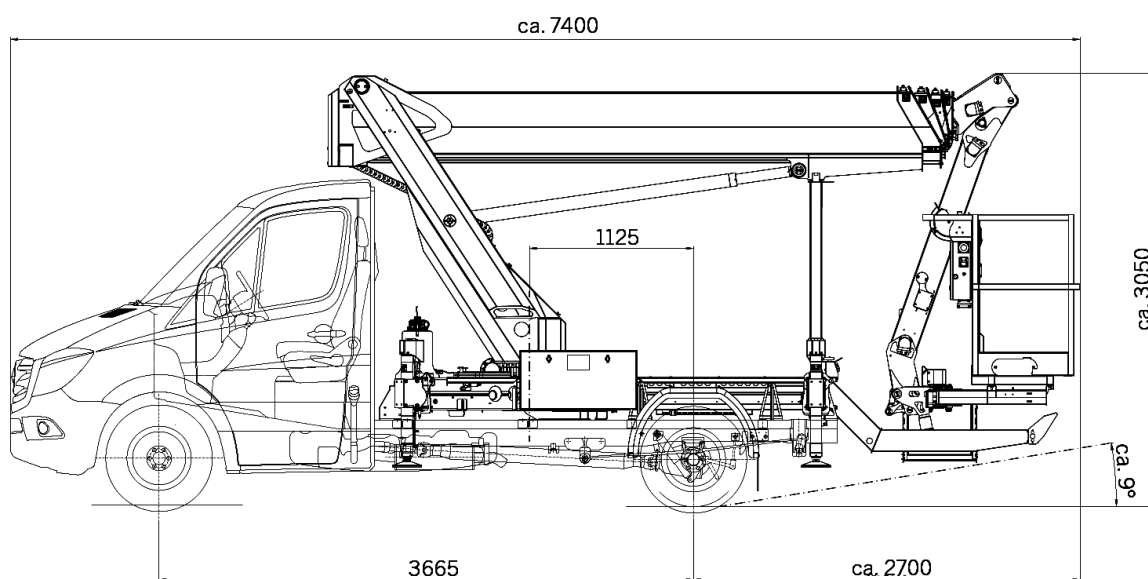


Palfinger P 220 BK

Seite 1/3



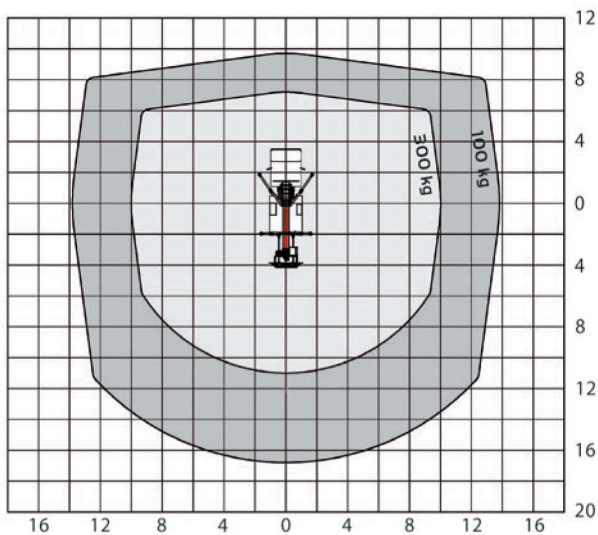
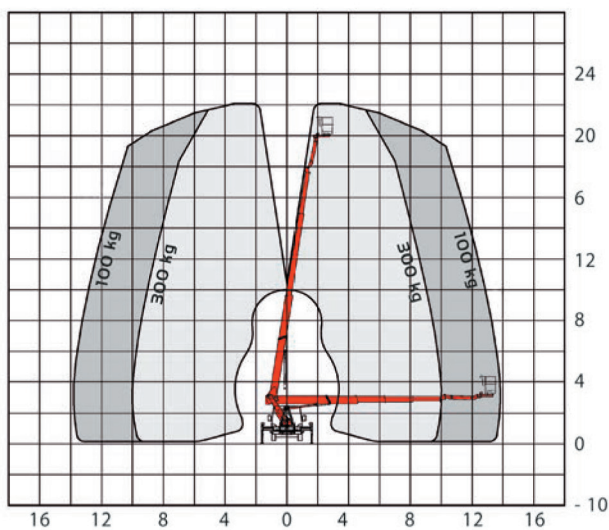
Technische Daten

Maße des Gesamtfahrzeuges

Gesamtlänge in Transportanordnung	7,40 m
Fahrzeugbreite	2,22 m
Bauhöhe in Transportanordnung	2,99 m

Palfinger P 220 BK

Seite 2/3



Palfinger P 220 BK

Seite 3/3

Technische Daten

Hauptkenndaten



Arbeitshöhe	22,00 m
Plattformhöhe	20,00 m
max. seitliche Reichweite	16,90 m
Schwenkbereich Arbeitskorb	2 x 90°
Arbeitskorbfläche	1,40 x 0,70 m
Bewegungswinkel des Arbeitsarmes	185°
Schwenkbereich Drehtisch	500°
Korblast	300 kg
Transportlänge	7,40 m
Transportbreite	2,22 m
Transporthöhe	2,99 m
Abstützbreite maximal	3,60 m
Zulässiges Gesamtgewicht	3.330 kg



© Hochmuth GmbH & Co. KG 2022 Elektronische und sonstige Vervielfältigung nur mit ausdrücklicher schriftlicher Genehmigung der Hochmuth GmbH & Co. KG. Technische Änderungen bleiben vorbehalten. Maßgeblich sind die Daten im Betriebshandbuch. Für nähere Informationen fragen Sie bitte Ihren Hochmuth-Kundenberater.

www.hochmuth-gruppe.de