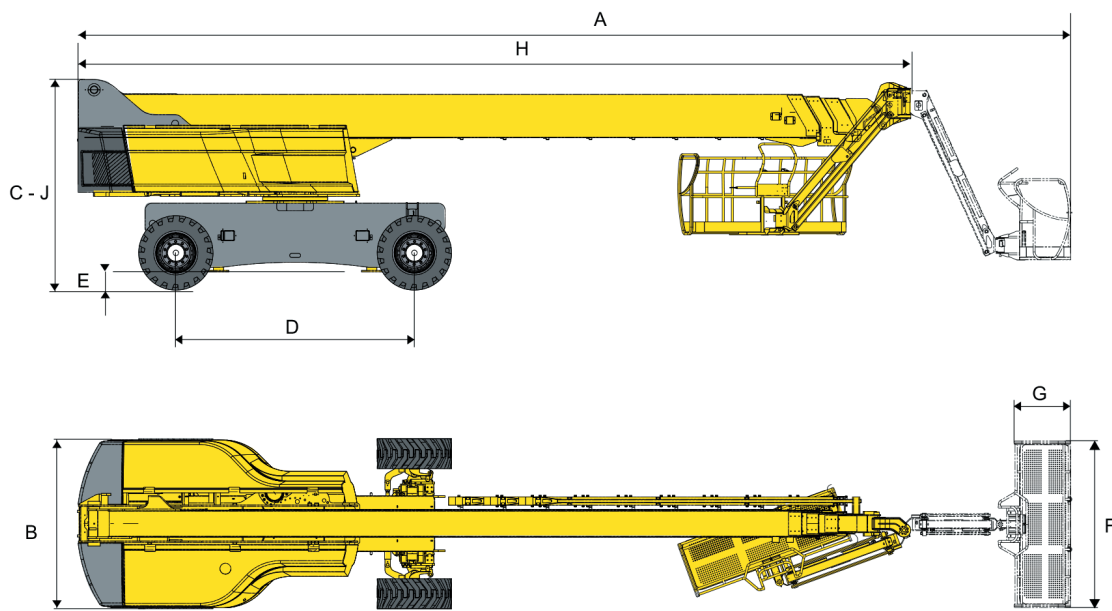


Haulotte H28TJ

Seite 1/3

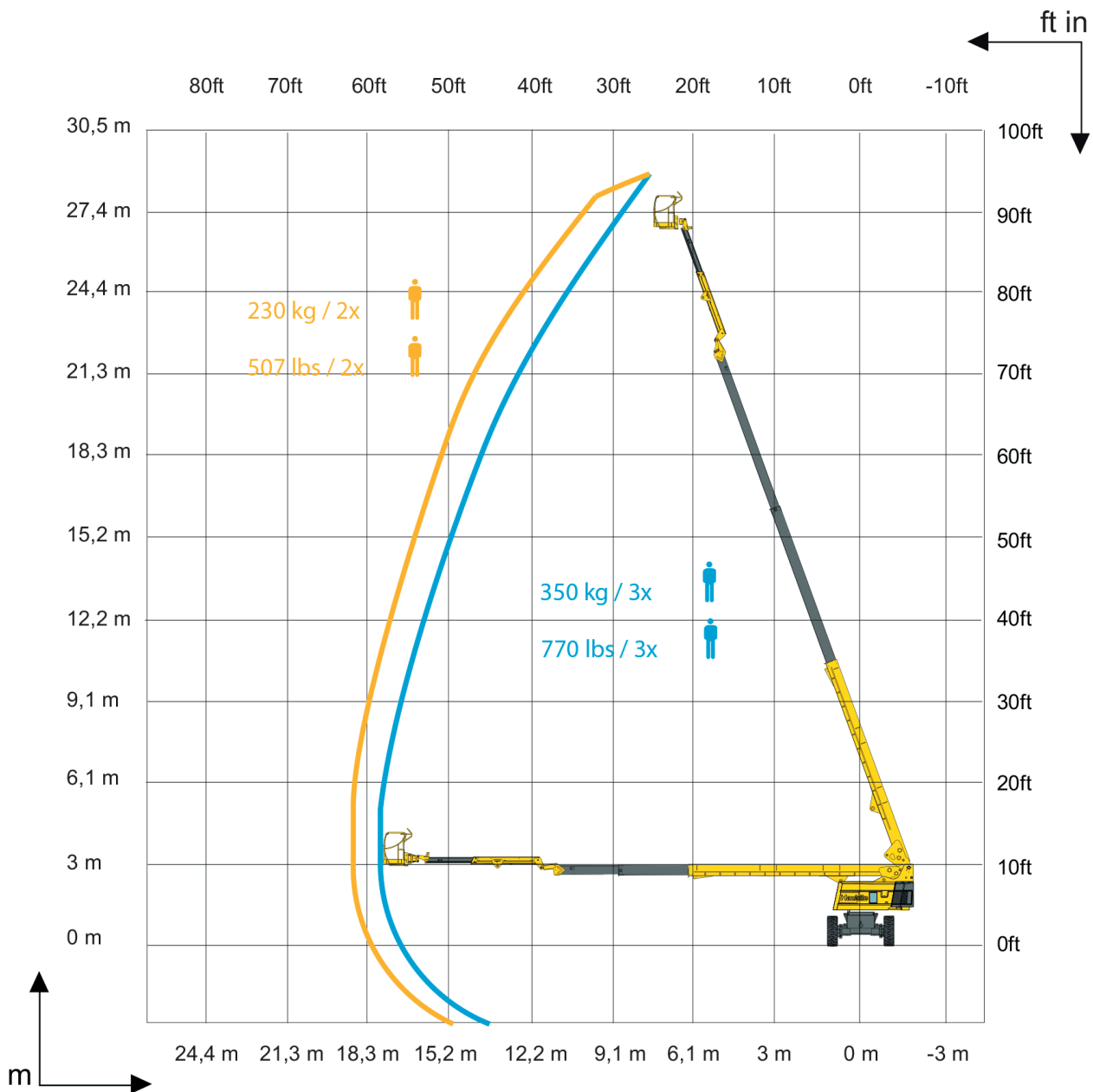


Technische Daten

Maße des Gesamtfahrzeuges

Gesamtlänge in Transportanordnung	10,40 m
Fahrzeugbreite	2,47 m
Bauhöhe in Transportanordnung	2,70 m

Haulotte H28TJ



Haulotte H28TJ

Seite 3/3

Technische Daten

Hauptkenndaten



Arbeitshöhe	28,20 m
Reichweite max.	22,60 m
Schwenken (kontinuierlich)	360°
Tragfähigkeit	230-350 kg
Plattformrotor (hydraulisch)	180°
Vertikaler Schwenkberiech	135° (+70°/-65°)
Plattformgröße	0,80 x 1,80/2,44 m
Gesamtbreite	2,49 m
Höhe	2,95 m
Länge	9,45 m
Radstand	3,00 m
Bodenfreiheit	0,58 m
Steigfähigkeit	40 %
Wenderadius außen	7,44 m
Antrieb	Diesel
Gesamtgewicht	17.300 kg



© Hochmuth GmbH & Co. KG 2022 Elektronische und sonstige Vervielfältigung nur mit ausdrücklicher schriftlicher Genehmigung der Hochmuth GmbH & Co. KG. Technische Änderungen bleiben vorbehalten. Maßgeblich sind die Daten im Betriebshandbuch. Für nähere Informationen fragen Sie bitte Ihren Hochmuth-Kundenberater.

www.hochmuth-gruppe.de