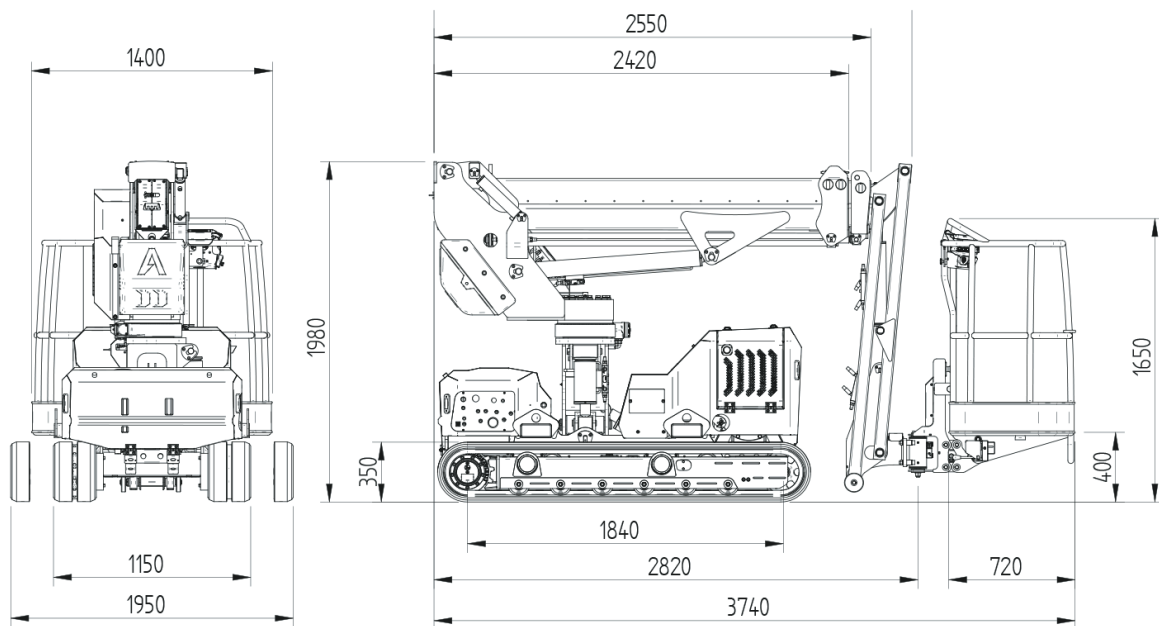


JIBBI 1250 EVO

Seite 1/3



Technische Daten

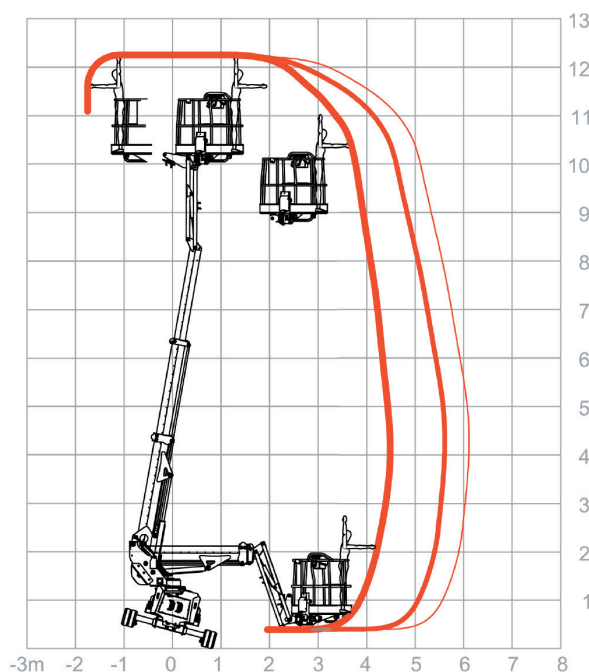
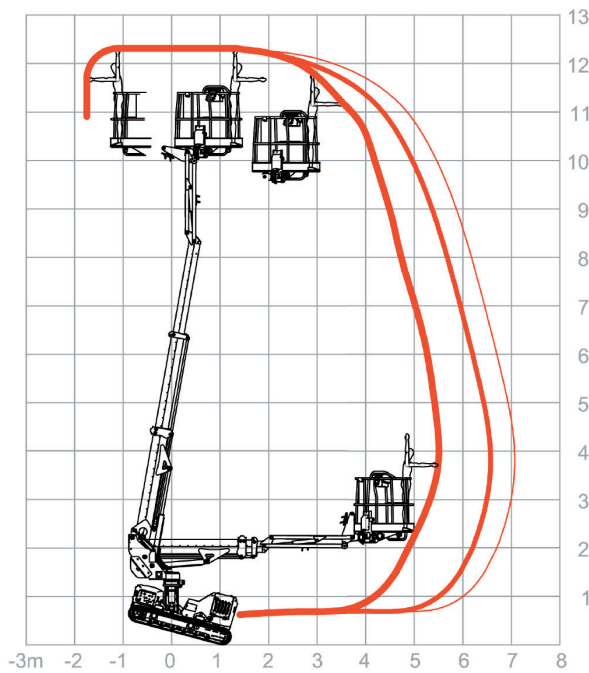
Maße des Gesamtfahrzeuges

Gesamtlänge in Transportanordnung	3,74 m
Fahrzeugbreite	1,15 m
Bauhöhe in Transportanordnung	1,98 m

JIBBI 1250 EVO

Seite 2/3

- 80 kg
- 120 kg
- 230 kg



JIBBI 1250 EVO

Seite 3/3

Technische Daten

Hauptkenndaten



Arbeitshöhe	12,20 m
Plattformhöhe	10,20 m
Reichweite max.	7,00 m
Korblast max.	230 kg
Länge	3,74 m
Breite	1,15 m
Höhe im eingefahrenen Zustand	1,98 m
Korbgröße	1,4 x 0,7 m
Rotationswinkel	+/- 110°
Steigfähigkeit max.	25 %
Fahrtgeschwindigkeit	2,5 km/h
Antrieb Hybrid	Diesel
Gesamtgewicht	2.850 kg



© Hochmuth GmbH & Co. KG 2022 Elektronische und sonstige Vervielfältigung nur mit ausdrücklicher schriftlicher Genehmigung der Hochmuth GmbH & Co. KG. Technische Änderungen bleiben vorbehalten. Maßgeblich sind die Daten im Betriebshandbuch. Für nähere Informationen fragen Sie bitte Ihren Hochmuth-Kundenberater.

www.hochmuth-gruppe.de