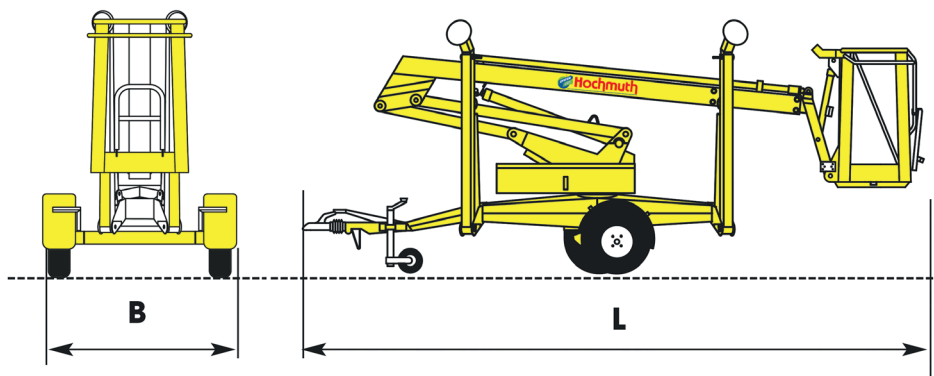


Denka Lift Junior12

Seite 1/3



Technische Daten

Maße des Gesamtfahrzeuges



Gesamtlänge (L) in Transportanordnung

7,00 m

Maximale Fahrzeugbreite (B)

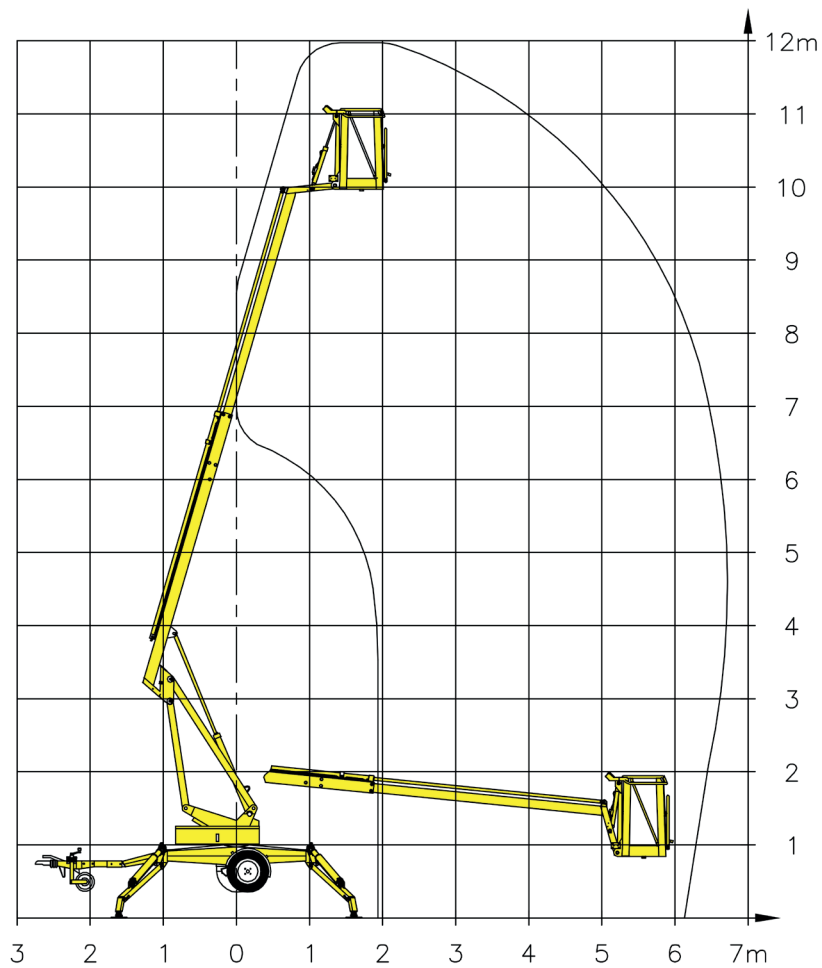
1,74 m

Bauhöhe in Transportanordnung

1,98 m

Denka Lift Junior12

Seite 2/3



Denka Lift Junior12

Seite 3/3

Technische Daten

Hauptkenndaten



Arbeitshöhe	12,00 m
Plattformhöhe	10,00 m
seitliche Reichweite	8,10 m
Arbeitskorbfläche	1,2 x 0,8 m
Korblast	200 kg
Transportlänge	7,00 m
Transportbreite	1,74 m
Transporthöhe	1,98 m
Abstützbreite	3,9 x 3,9 m
Schwenkbereich	endlos 360°
Gewicht	1600 kg
Steuerung	2-Stufe
Triebwerk	230 VAC



© Hochmuth GmbH & Co. KG 2017. Elektronische und sonstige Vervielfältigung nur mit ausdrücklicher schriftlicher Genehmigung der Hochmuth GmbH & Co. KG. Technische Änderungen bleiben vorbehalten. Maßgeblich sind die Daten im Betriebshandbuch. Für nähere Informationen fragen Sie bitte Ihren Hochmuth-Kundenberater.

www.hochmuth-gruppe.de