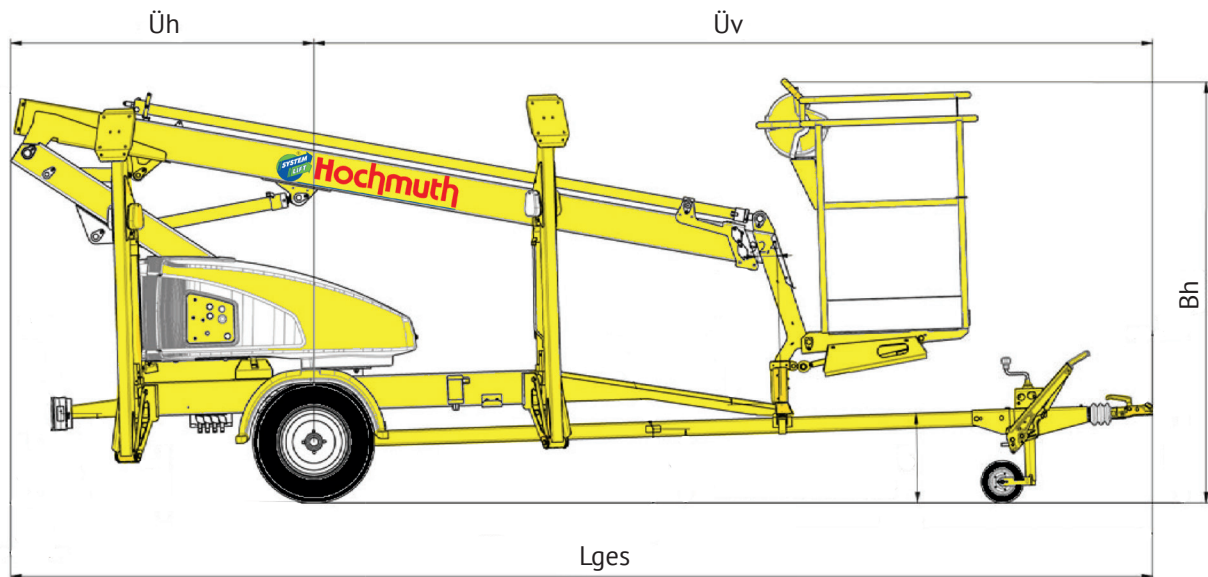


Dino 105TL

Seite 1/3



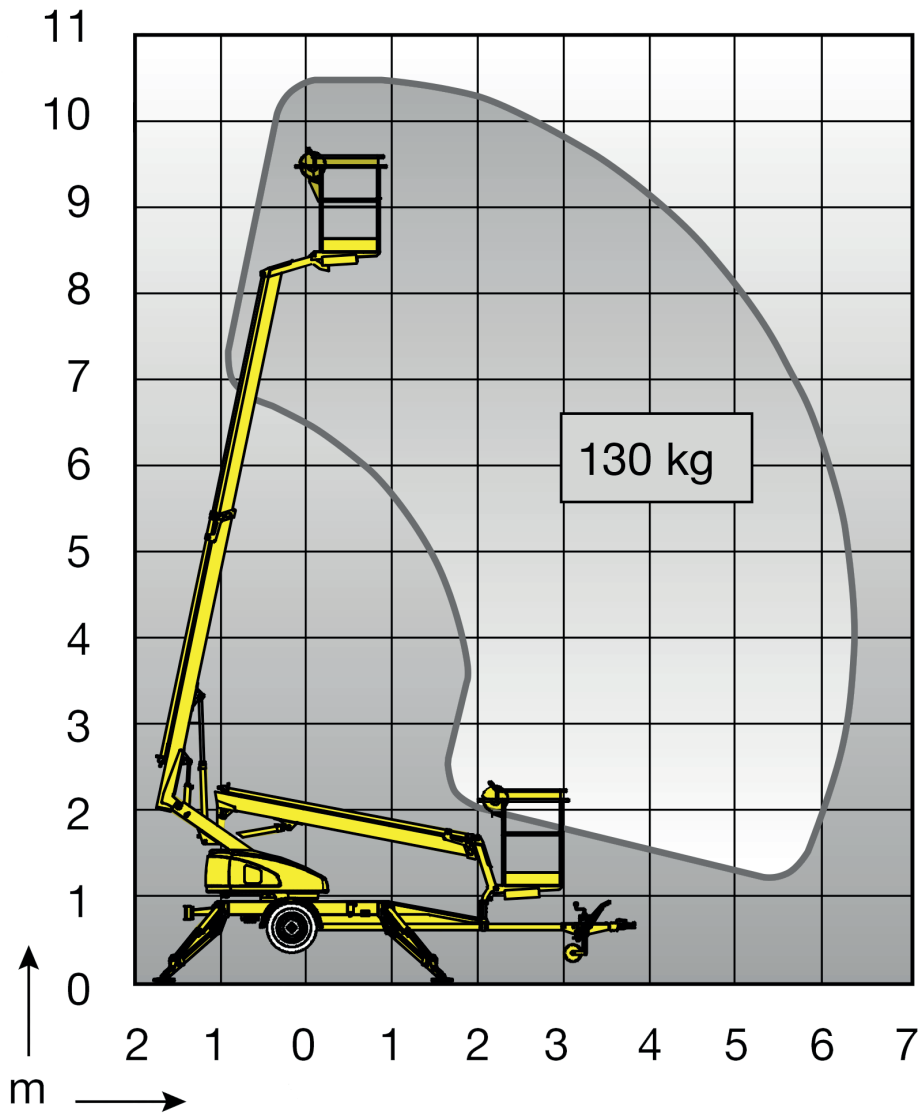
Technische Daten

Maße des Gesamtfahrzeuges

Gesamtlänge (Lges) in Transportanordnung	5,44 m
Fahrzeugbreite	1,50 m
Bauhöhe (Bh) in Transportanordnung	1,99 m
Überhang vorn (Üv)	1,44 m
Überhang hinten (Üh)	4,00 m

Dino 105TL

Seite 2/3



Dino 105TL

Seite 3/3

Technische Daten

Hauptkenndaten



Arbeitshöhe	10,50 m
Plattformhöhe	8,50 m
seitliche Reichweite	6,50 m
Arbeitskorbfläche	0,75 x 0,80 m
Korblast	130 kg
Transportlänge	5,44 m
Transportbreite	1,50 m
Transporthöhe	1,99 m
Abstützbreite	3,57 m
Schwenkbereich	+/- 355°
Gewicht	950 kg
Steuerung	2-Stufe
Fahrtrieb	Option
Triebwerk	230 VAC



© Hochmuth GmbH & Co. KG 2016. Elektronische und sonstige Vervielfältigung nur mit ausdrücklicher schriftlicher Genehmigung der Hochmuth GmbH & Co. KG. Technische Änderungen bleiben vorbehalten. Maßgeblich sind die Daten im Betriebshandbuch. Für nähere Informationen fragen Sie bitte Ihren Hochmuth-Kundenberater.

www.hochmuth-gruppe.de