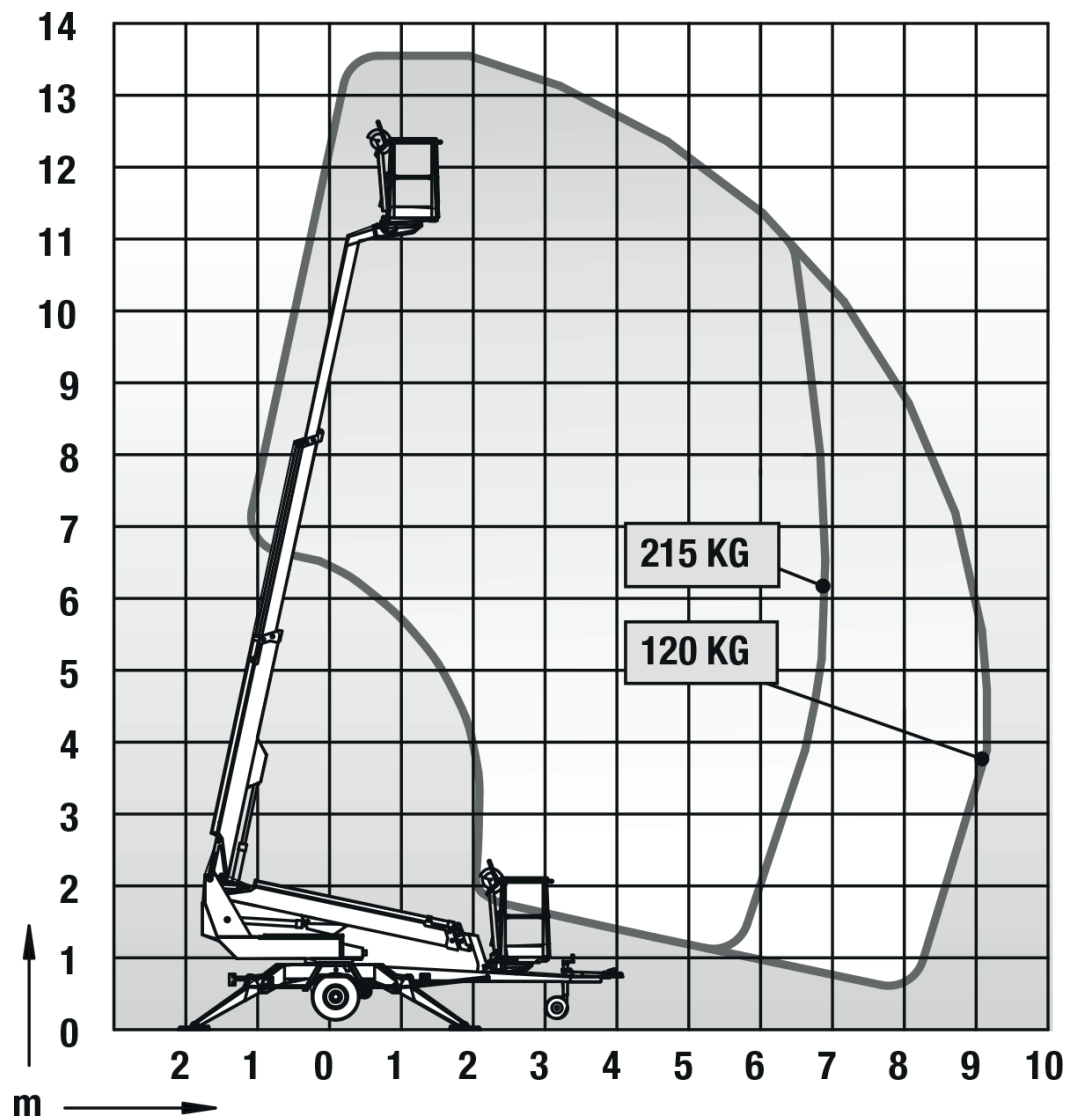


Dino 135T

Seite 1/2



Dino 135T

Seite 2/2

Technische Daten

Hauptkenndaten



Arbeitshöhe	13,50 m
Plattformhöhe	11,50 m
Reichweite max.	9,10 m
Korblast max.	215 kg
Drehbarer Arbeitskorb	ja
Arbeitskorb	0,70 x 1,30 m
Länge	5,94 m
Breite	1,78 m
Höhe im eingefahrenen Zustand	2,05 m
Abstützbreite	3,80 m
Drehbereich	endlos
Gesamtgewicht	1.580 kg



© Hochmuth GmbH & Co. KG 2020 Elektronische und sonstige Vervielfältigung nur mit ausdrücklicher schriftlicher Genehmigung der Hochmuth GmbH & Co. KG. Technische Änderungen bleiben vorbehalten. Maßgeblich sind die Daten im Betriebshandbuch. Für nähere Informationen fragen Sie bitte Ihren Hochmuth-Kundenberater.

www.hochmuth-gruppe.de