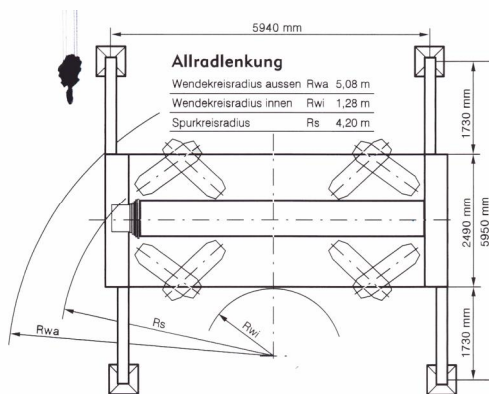
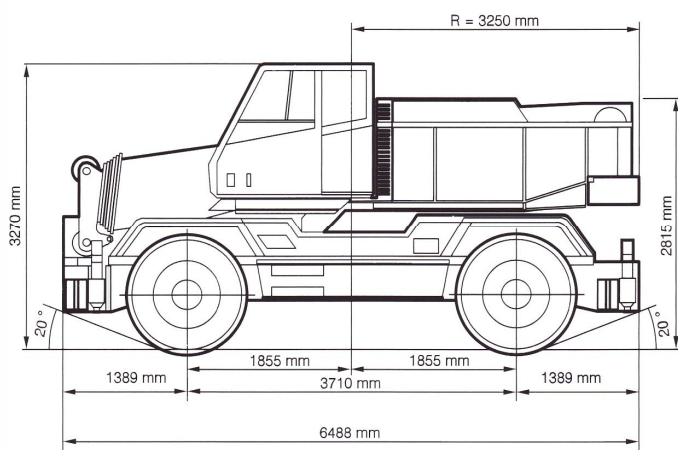
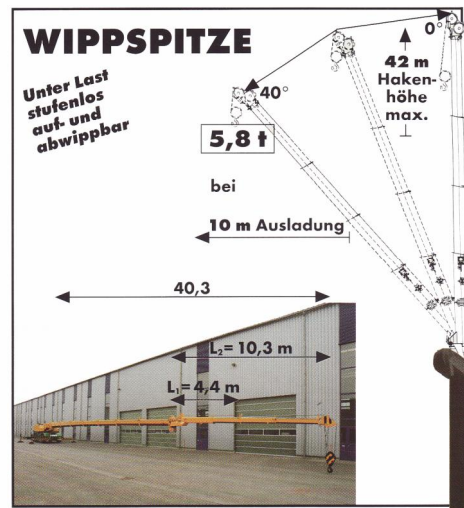




CT.2 mit Wippspitze

Die Vorteile des CT. 2 Compact Krans sind:

- seine extrem kurze Bauform von 6,50m
- seine unerreichte Durchfahrthöhe von 2,68m
- sein extrem geringer Wenderadius von 5,08m
- seine maximale Geschwindigkeit von 80 km/h
- sein extrem langer bzw. kurzer Ausleger (30m / 5,5m)



TRAGLASTTABELLE WIPPSPITZE CT 2

Schwenkbereich: 360°
 Abstützbasis: 5,94 m x 5,95 m
 Gegengewicht: 3,2 t

HA Adapter: Klappspitze: Ausladung	6,6 3,4			9,9 3,4			13,4 3,4			16,9 3,4			20,4 3,4			23,9 3,4			27,4 3,4			[m]
	0°	20°	40°	0°	20°	40°	0°	20°	40°	0°	20°	40°	0°	20°	40°	0°	20°	40°	0°	20°	40°	
1,0	5,8																					1,0
2,0	5,8	4,2		5,8	4,7																	2,0
3,0	5,1	3,7	2,6	5,8	4,1		5,8															3,0
4,0	4,5	3,4	2,4	5,6	3,9	2,6	5,8	4,3		5,8	4,6		5,8			5,8	4,7		5,8			4,0
5,0	3,8	3,2	2,4	5,0	3,6	2,6	5,8	4,0	2,6	5,8	4,3	2,7	5,8	4,6		5,8	4,7		5,8			5,0
6,0	3,3	2,9	2,3	4,5	3,4	2,4	5,5	3,8	2,5	5,8	4,0	2,6	5,8	4,3	2,7	5,8	4,5		5,8	4,4		6,0
7,0	2,6	2,8		4,1	3,2	2,4	5,0	3,5	2,5	5,8	3,8	2,6	5,8	4,1	2,6	5,8	4,3	2,7	5,8	4,1		7,0
8,0				3,6	3,0	2,3	4,6	3,4	2,4	5,4	3,7	2,5	5,8	3,9	2,6	5,8	4,1	2,7	4,6	3,8	2,7	8,0
9,0				3,2	2,9		4,2	3,2	2,4	5,0	3,8	2,4	5,7	3,8	2,6	5,8	4,0	2,6	4,2	3,6	2,6	9,0
10,0				2,6	2,8		3,9	3,1	2,3	4,6	3,4	2,4	5,3	3,6	2,5	5,8	3,8	2,5	4,0	3,4	2,6	10,0
12,0							3,2	2,8		4,0	3,1	2,3	4,6	3,4	2,4	5,2	3,6	2,4	3,5	3,0	2,5	12,0
14,0										3,2	3,0		4,1	3,2	2,3	4,3	3,4	2,4	3,1	2,6	2,4	14,0
16,0										2,8	2,8		3,1	3,0	2,3	3,3	3,2	2,3	2,6	2,4	2,3	16,0
18,0													2,4	2,4		2,5	2,6		2,4	2,2	2,2	18,0
20,0														1,8	1,8		1,9	2,0		2,1	2,1	20,0
22,0																	1,6	1,6		1,7	1,7	22,0
24,0																				1,3	1,3	24,0
26,0																				1,0	1,0	26,0
28,0																						28,0
30,0																						30,0
32,0																						32,0
34,0																						34,0
36,0																						36,0

Teil	0%	0%	0%	0%	0%	0%	0%	0%	0%	0%	0%	0%	0%	0%	0%	0%	0%	0%	0%	0%	0%	0%	
Teil 1	0%																						Teil 1
Teil 2	0%		100%																				Teil 2
Teil 3	0%		0%		100%																		Teil 3
Teil 4	0%		0%		0%					100%													Teil 4
Teil 5	0%		0%		0%					0%													Teil 5
Teil 6	0%		0%		0%					0%													Teil 6
Teil 7	0%		0%		0%					0%													Teil 7

Die Traglasten sind in Tonnen angegeben.
 Längen und Ausladungen sind in Meter angegeben.
 Die Tragfähigkeiten überschreiten nicht 75% der Nipplastwerte.
 Die Kranberechnung erfolgte nach DIN 15019 Teil 2 bzw. DIN 15018 Teil 2 und Teil 3.