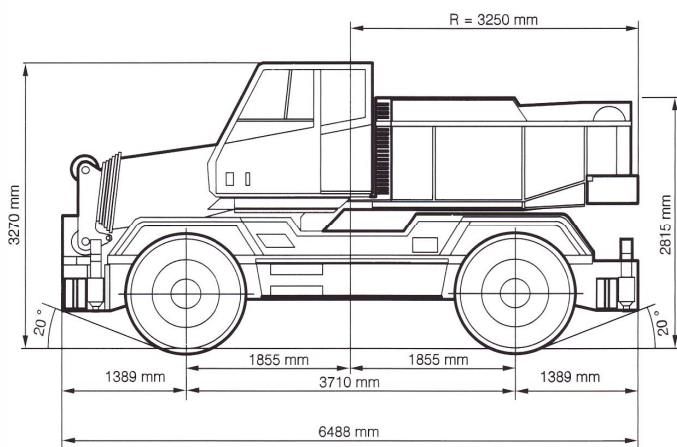




CT.2 mit Schwerlastspitze

Die Vorteile des CT.2 Compact Krans sind:

- seine extrem kurze Bauform von 6,50m
- seine unerreichte Durchfahrthöhe von 2,68m
- sein extrem geringer Wenderadius von 5,08m
- seine maximale Geschwindigkeit von 80 km/h
- sein extrem langer bzw. kurzer Ausleger (30m / 5,5m)



Abstützbasis: 5,94m x 5,95m
 Schwenkbereich: 360°
 Gegengewicht: 3,2 t
 Schwerlastspitze im: Seilrollenbetrieb

TRAGLASTTABELLE SCHWERLASTSPITZE CT.2

Auslegerlänge	5,6m Seilrollenbetrieb				9,2m Seilrollenbetrieb				12,6m Seilrollenbetrieb				16,1m Seilrollenbetrieb				19,6m Seilrollenbetrieb				Radius [m]
	0°	20°	45°	70°	0°	20°	45°	70°	0°	20°	45°	70°	0°	20°	45°	70°	0°	20°	45°	70°	
1,0																					1,0
1,5																					1,5
2,0																					2,0
2,5																					2,5
3,0																					3,0
4,0	11,6	10,1	8,5																		4,0
5,0	11,6	9,8	8,4																		5,0
6,0	11,1	9,1	8,1																		6,0
7,0																					7,0
8,0																					8,0
9,0																					9,0
10,0																					10,0
12,0																					12,0
14,0																					14,0
16,0																					16,0
18,0																					18,0
20,0																					20,0

Abstützbasis: 5,94m x 5,95m
 Schwenkbereich: 360°
 Gegengewicht: 3,2 t
 Schwerlastspitze im: Hakenbetrieb

TRAGLASTTABELLE SCHWERLASTSPITZE CT.2

Auslegerlänge	5,6m Hakenbetrieb				9,2m Hakenbetrieb				12,6m Hakenbetrieb				16,1m Hakenbetrieb				19,6m Hakenbetrieb				Radius [m]
	0°	20°	45°	70°	0°	20°	45°	70°	0°	20°	45°	70°	0°	20°	45°	70°	0°	20°	45°	70°	
1,0																					1,0
1,5																					1,5
2,0																					2,0
2,5																					2,5
3,0																					3,0
4,0																					4,0
5,0																					5,0
6,0																					6,0
7,0																					7,0
8,0																					8,0
9,0																					9,0
10,0																					10,0
12,0																					12,0
14,0																					14,0
16,0																					16,0
18,0																					18,0
20,0																					20,0

Teile 1	0%																				Teile 1
Teile 2	0%																				Teile 2
Teile 3	0%																				Teile 3
Teile 4	0%																				Teile 4
Teile 5	0%																				Teile 5
Teile 6	0%																				Teile 6
Teile 7	0%																				Teile 7

Die Tragfähigkeiten sind in Tonnen angegeben
 Tragfähigkeitswerte unterhalb der dicken Linie sind Kippplastwerte
 Die Tragfähigkeiten überschreiten nicht 75% der Kippplastwerte
 Die Last wird durch das Einhängen von Anschlagmitteln in den ausgeschlagenen Haken angehängt
 Die Kranberechnung erfolgte nach DIN 15019 Teil 2 bzw. DIN 15018 Teil 2 und Teil 3
 Die zulässige Windgeschwindigkeit beträgt 14 m/s entsprechend Windstärke 7 = 125 Nm/s