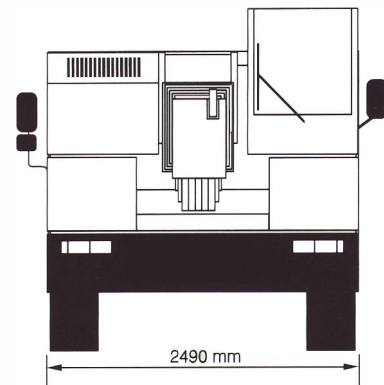
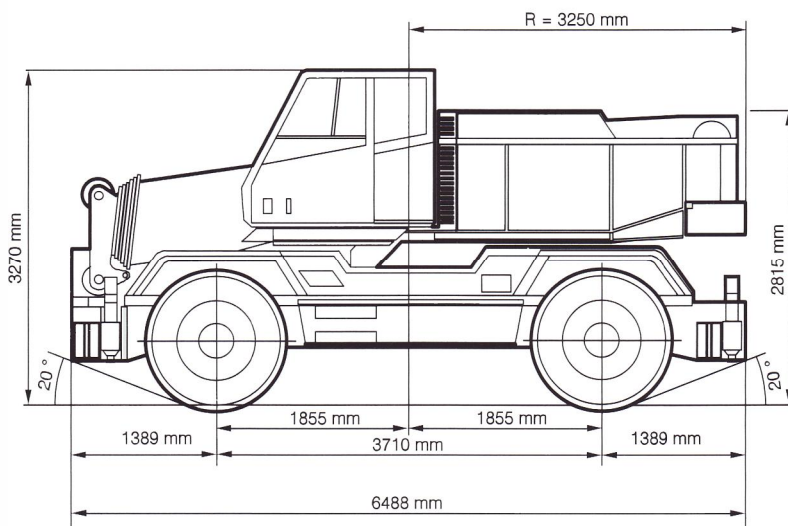




## CT.2 mit Hubarbeitsbühne

Die Vorteile des CT.2 Compact Krans sind:

- seine extrem kurze Bauform von 6,50m
- seine unerreichte Durchfahrthöhe von 2,68m
- sein extrem geringer Wenderadius von 5,08m
- seine maximale Geschwindigkeit von 80 km/h
- sein extrem langer bzw. kurzer Ausleger (30m / 5,5m)



### Vorteile Hubarbeitsbühne

- 34,50m Arbeitshöhe bei einer seitlichen Reichweite von 30,00m
- 300kg Tragfähigkeit
- einsatzbereit in 10 Minuten
- Schwenkbereich des Korbes 45° sowie des Drehkranses 360°

