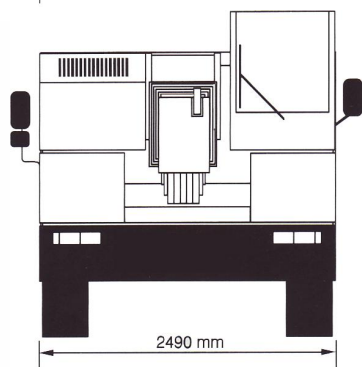
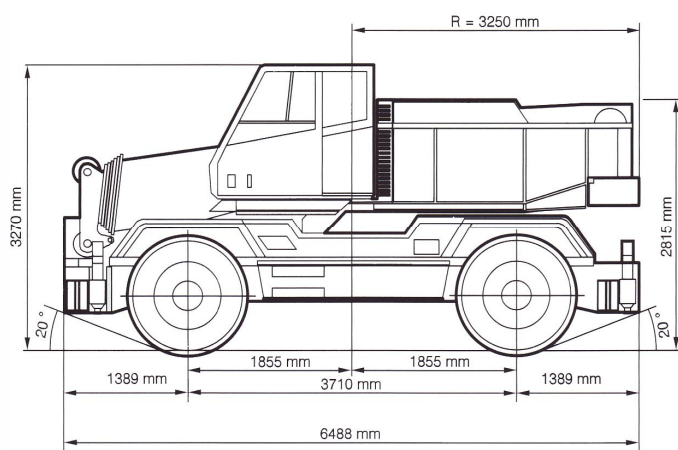




## CT.2 als Teleskopstapler

Die Vorteile des CT.2 Compact Krans sind:

- seine extrem kurze Bauform von 6,50m
- seine unerreichte Durchfahrthöhe von 2,68m
- sein extrem geringer Wenderadius von 5,08m
- seine maximale Geschwindigkeit von 80 km/h
- sein extrem langer bzw. kurzer Ausleger (30m / 5,5m)



### Vorteile Teleskopstapler

- 32,00m Arbeitshöhe
- 5,00t Tragfähigkeit
- Geländegängigkeit
- zugelassen für den Straßenverkehr

**32 m max. Arbeitshöhe**

5 t 23,1 m

9 m

5 t 5,6 m

3 m

360°

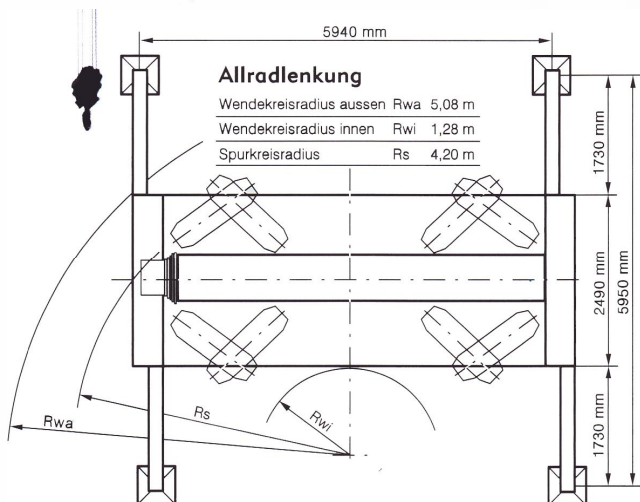
### TELESKOPSTAPLER

Traglasttabelle Schwerlastadapter CT.2  
Anbaugerät: Gabelzinken

Schwenkbereich: 360°  
Abstützbasis: 5,94m x 5,95m  
Gegengewicht: 3,2 to

Radius [m]	Auslegerlänge [m]							
	5,6	9,2	12,6	16,1	19,6	23,1	26,6	30,0
2,5	5,0	5,0	5,0	5,0	5,0	5,0		
3,0	5,0	5,0	5,0	5,0	5,0	5,0	4,0	2,2
4,0		5,0	5,0	5,0	5,0	5,0	4,0	2,2
5,0		5,0	5,0	5,0	5,0	5,0	4,0	2,2
6,0		5,0	5,0	5,0	5,0	5,0	4,0	2,2
7,0			5,0	5,0	5,0	5,0	4,0	2,2
8,0			5,0	5,0	5,0	5,0	4,0	2,2
9,0			5,0	5,0	5,0	5,0	4,0	2,2
10,0			5,0	5,0	5,0	4,7	3,9	2,2
12,0				4,2	4,5	4,1	3,6	2,2
14,0					3,1	3,4	3,3	2,0
16,0					2,0	2,4	2,6	1,9
18,0						1,6	1,9	1,8
20,0						1,0	1,3	1,6
22,0							0,8	1,1
24,0							0,5	0,7
26,0								0,4
0°	5,0	4,7	2,8	1,8	1,1	0,6	0,2	
-3,0	5,0	4,0	2,3	1,4	0,8	0,5	0,2	
-6,0	5,0	3,3	1,8	0,9	0,4	0,1		

Tele	1	2	3	4	5	6	7
Tele 1	0	100	100	100	100	100	100
Tele 2	0	0	100	100	100	100	100
Tele 3	0	0	0	100	100	100	100
Tele 4	0	0	0	0	100	100	100
Tele 5	0	0	0	0	0	100	100
Tele 6	0	0	0	0	0	0	100
Tele 7	0	0	0	0	0	0	0



Tragfähigkeiten in Tonnen bei 500mm Lastschwerpunkt (LSP)  
Der Lastschwerpunkt (LSP) muß zentrisch zur Auslegerlängsachse sein (±10 mm).  
Die Tragfähigkeiten gelten für Gabelzinken Typ 5 T180 als Anbaugerät.  
Die Kranberechnung erfolgte nach DIN 15019 Teil 2 bzw. DIN 15018 Teil 2 und Teil 3.  
Tragfähigkeiten für Auslegerstellungen unter 0° sind in der Regel durch Bauteilfestigkeiten begrenzt!  
Tragfähigkeiten für Auslegerstellungen über 0° können durch Bauteilfestigkeiten oder durch Kipplasten begrenzt sein!