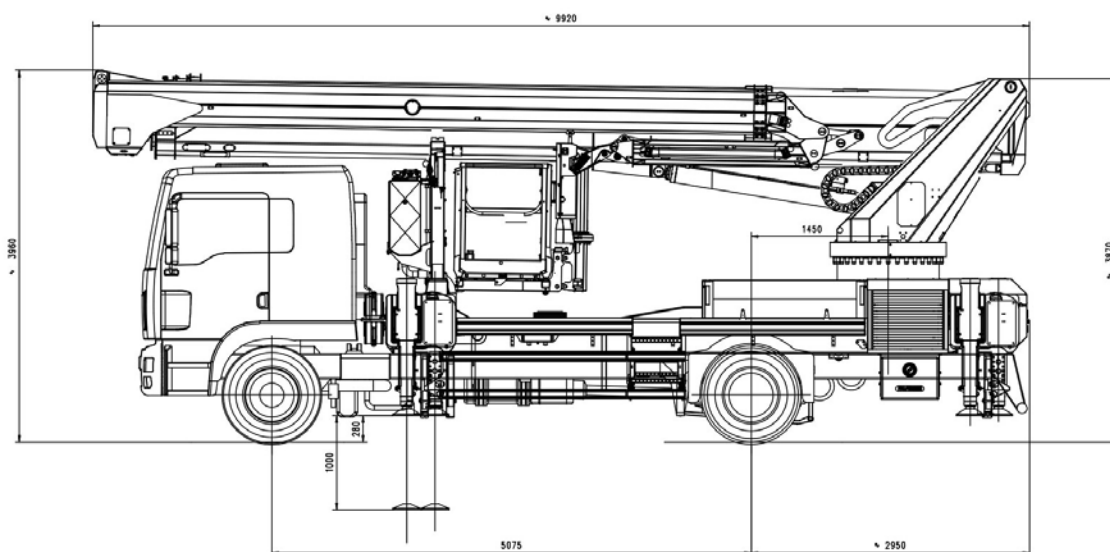


Palfinger P 480

Seite 1/11



Technische Daten

Maße des Gesamtfahrzeuges

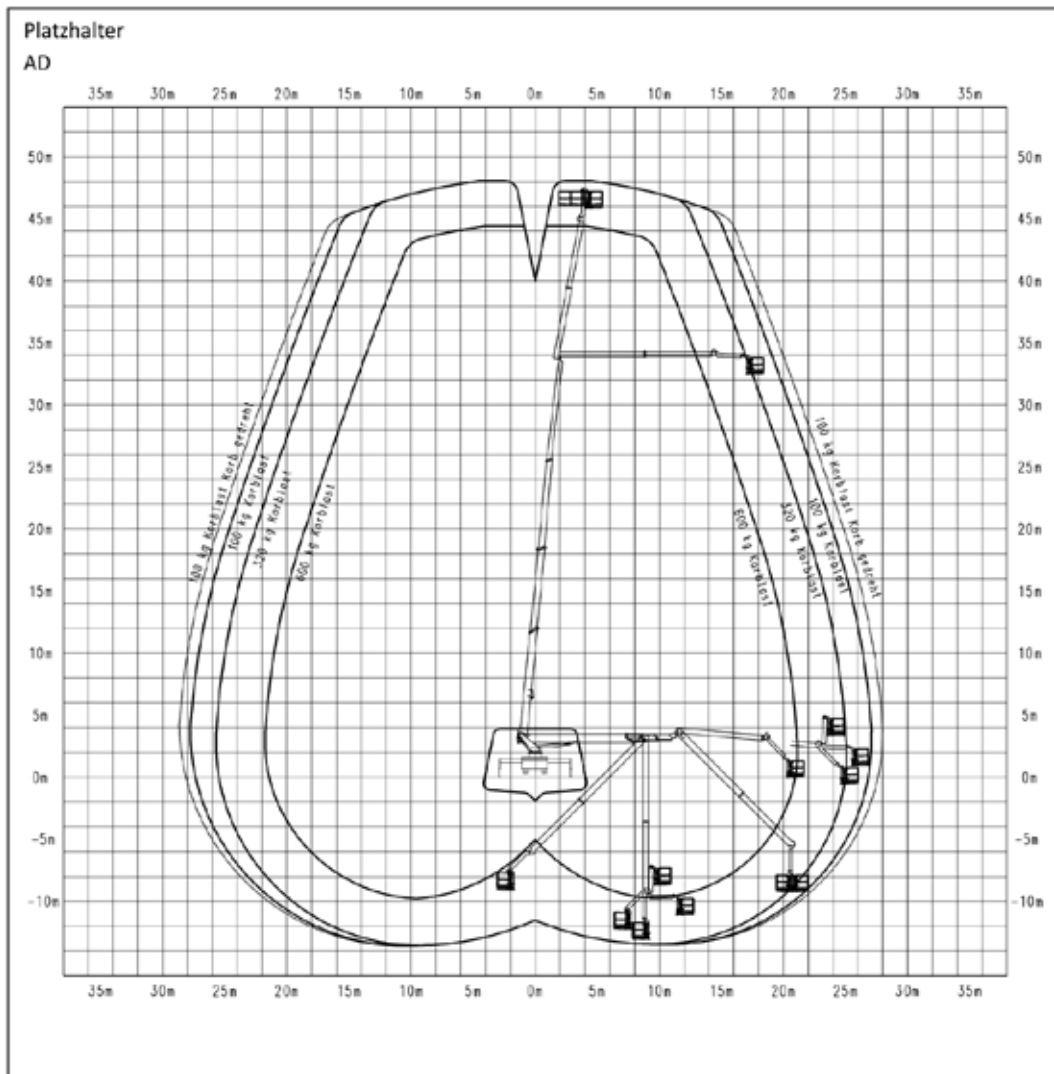
Gesamtlänge in Transportanordnung	10,00 m
Fahrzeugbreite	2,55 m
Bauhöhe in Transportanordnung	3,40 m

Palfinger P 480

Seite 2/11

Ansicht von hinten
Stützensauslegerausschub

Vorn links 100%
Vorn rechts 100%
Hinten links 100%
Hinten rechts 100%



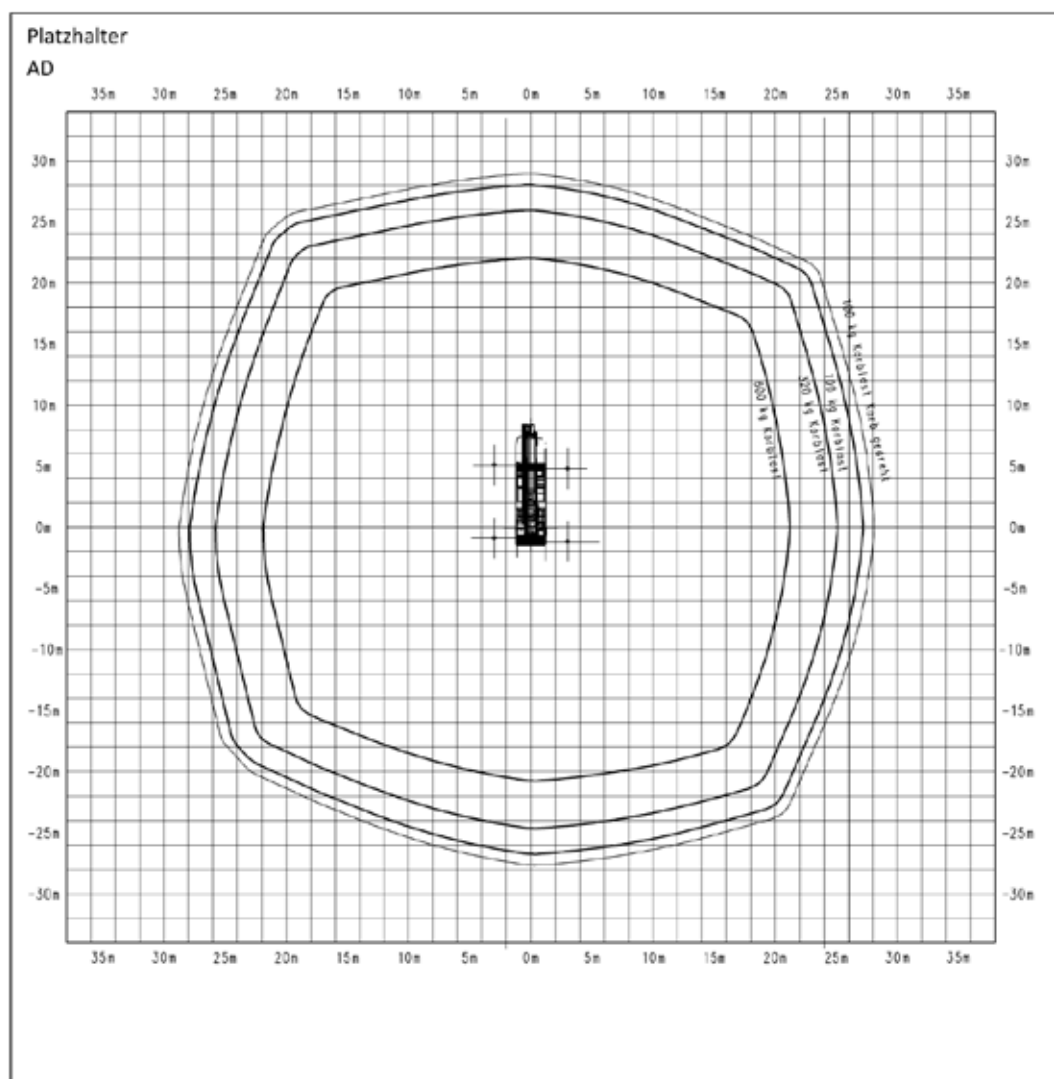
Palfinger P 480

Seite 3/11

Ansicht von oben

Stützensauslegerausschub

Vorn links	100%
Vorn rechts	100%
Hinten links	100%
Hinten rechts	100%

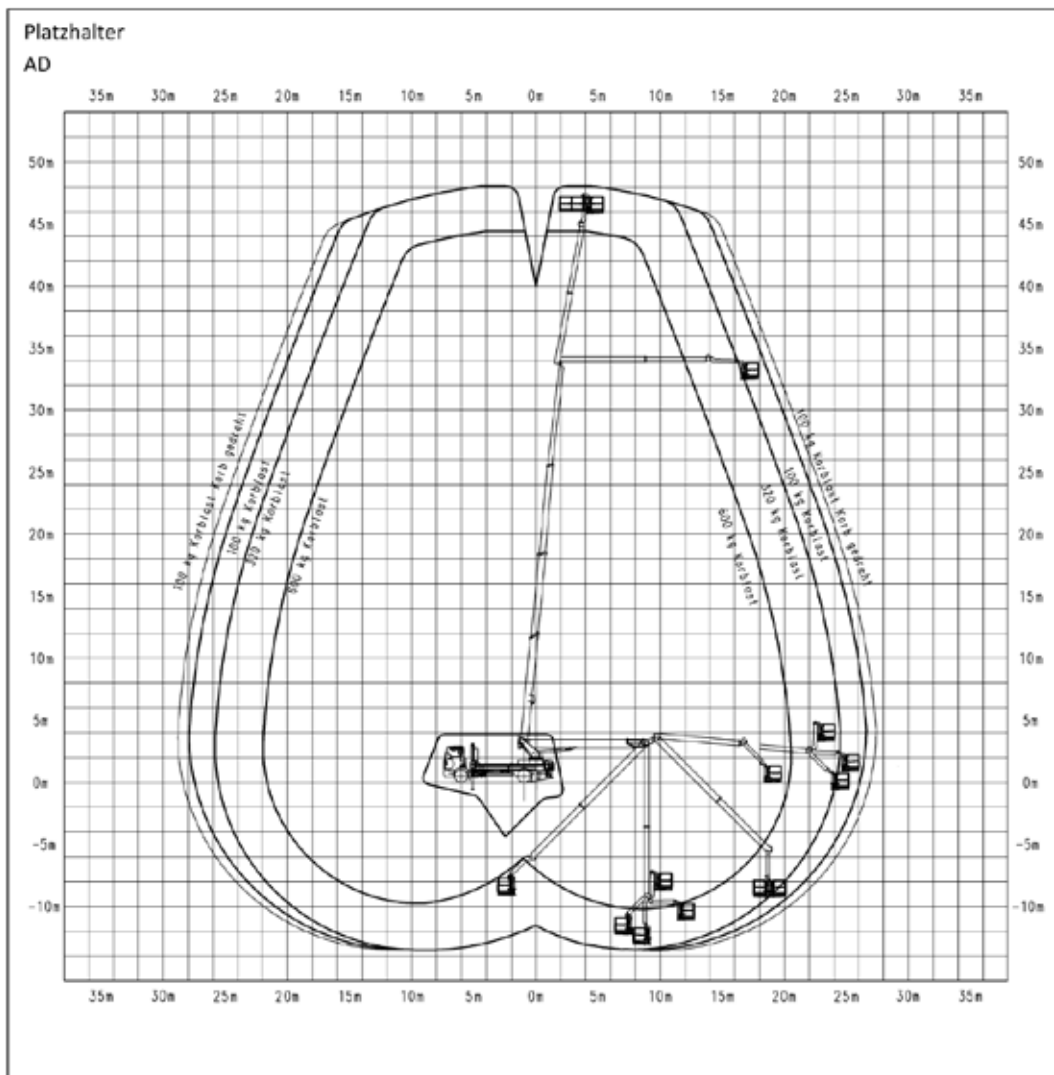


Palfinger P 480

Seite 4/11

Ansicht von links
Stützensauslegerausschub

Vorn links	100%
Vorn rechts	100%
Hinten links	100%
Hinten rechts	100%

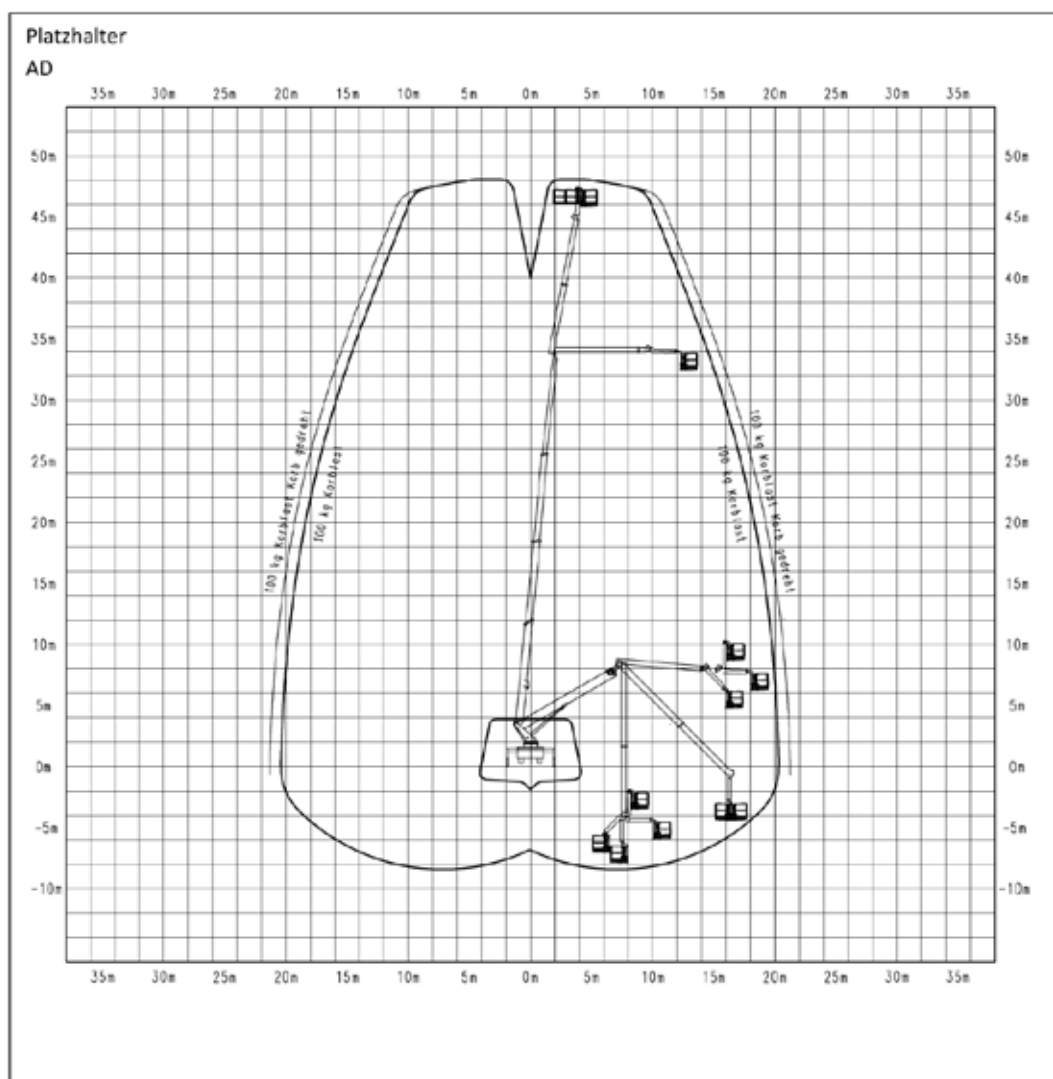


Palfinger P 480

Seite 5/11

Ansicht von hinten
Stützensauslegerausschub

Vorn links 50%
Vorn rechts 50%
Hinten links 50%
Hinten rechts 50%

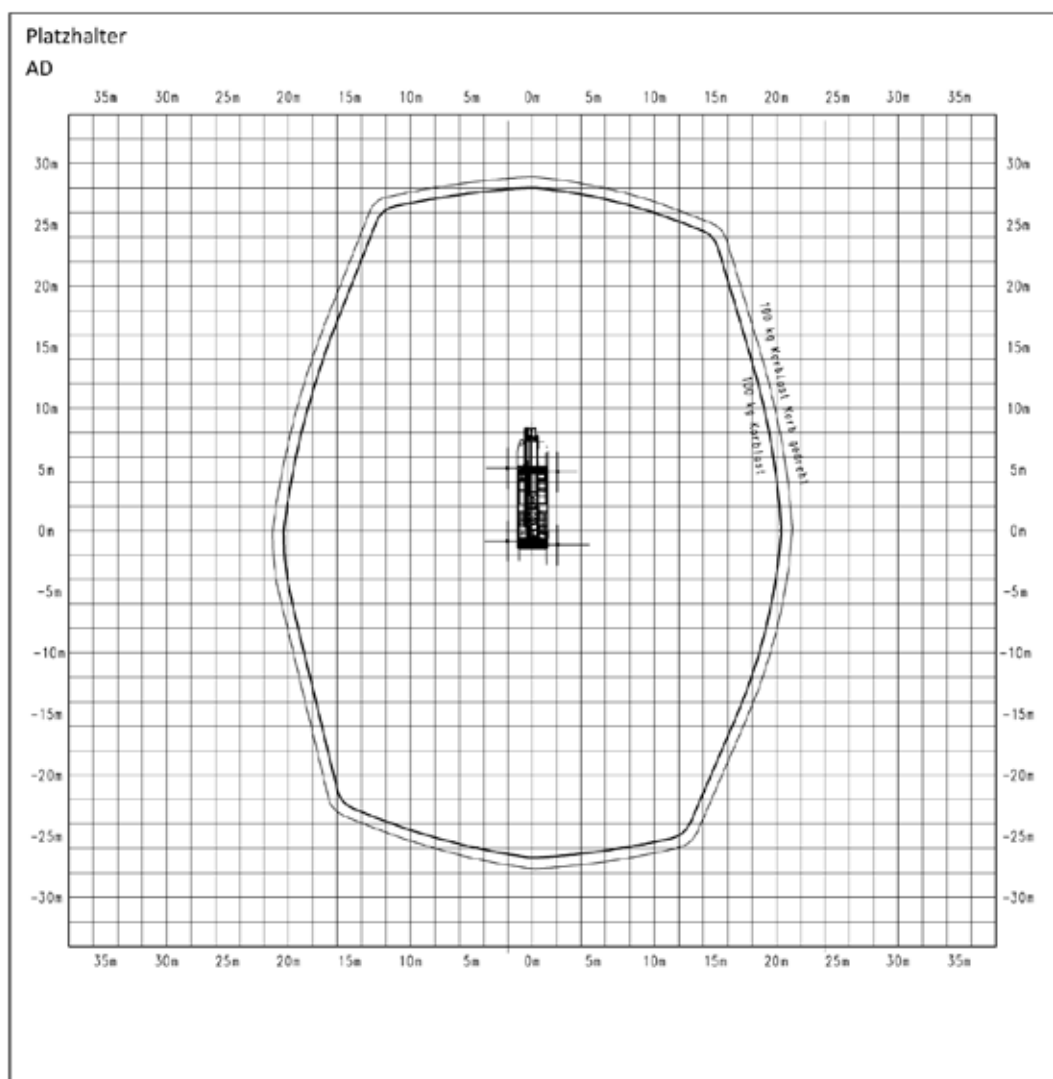


Palfinger P 480

Seite 6/11

Ansicht von oben
Stützensauslegerausschub

Vorn links	50%
Vorn rechts	50%
Hinten links	50%
Hinten rechts	50%



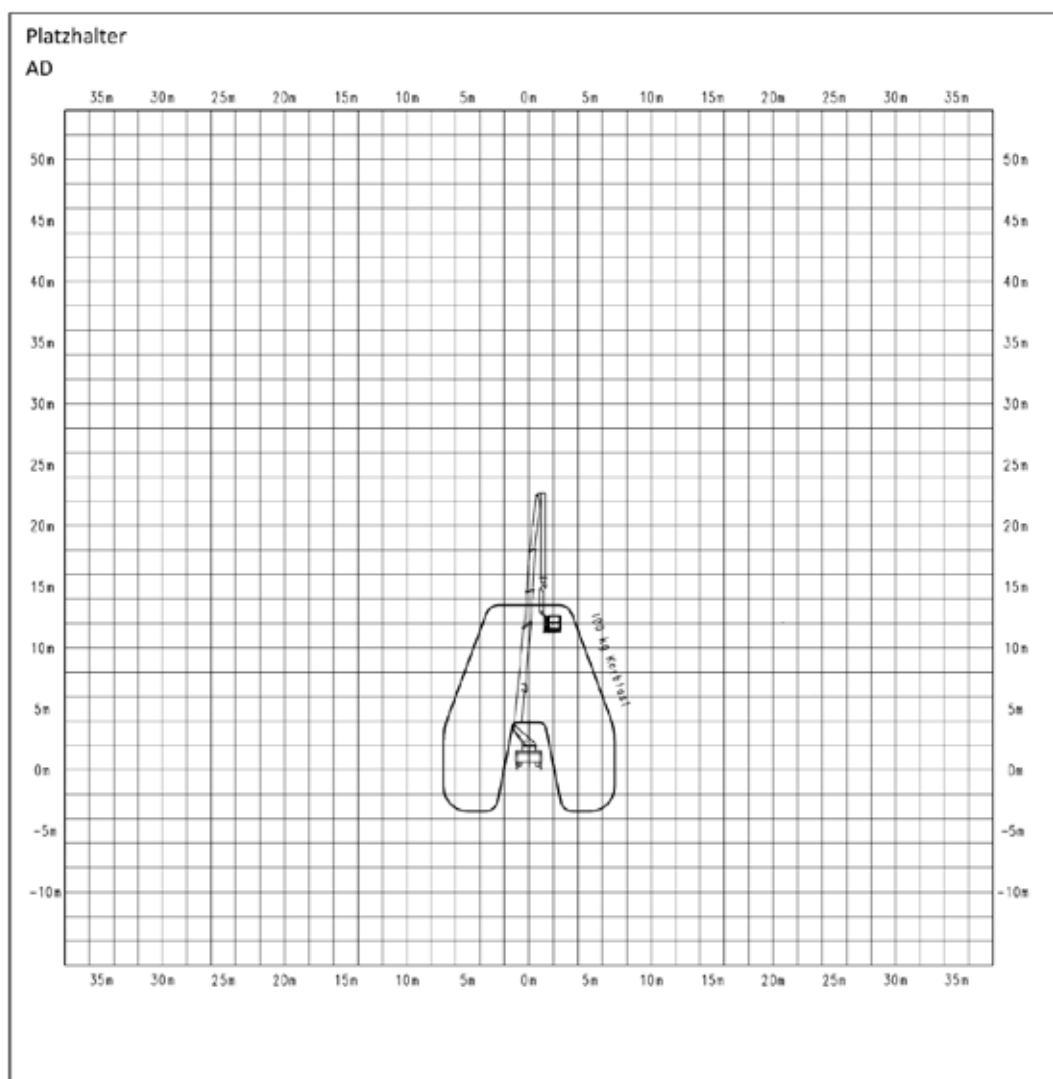
Palfinger P 480

Seite 8/11

Ansicht von hinten

Stützauslegerausschub

Vorn links	0%
Vorn rechts	0%
Hinten links	0%
Hinten rechts	0%

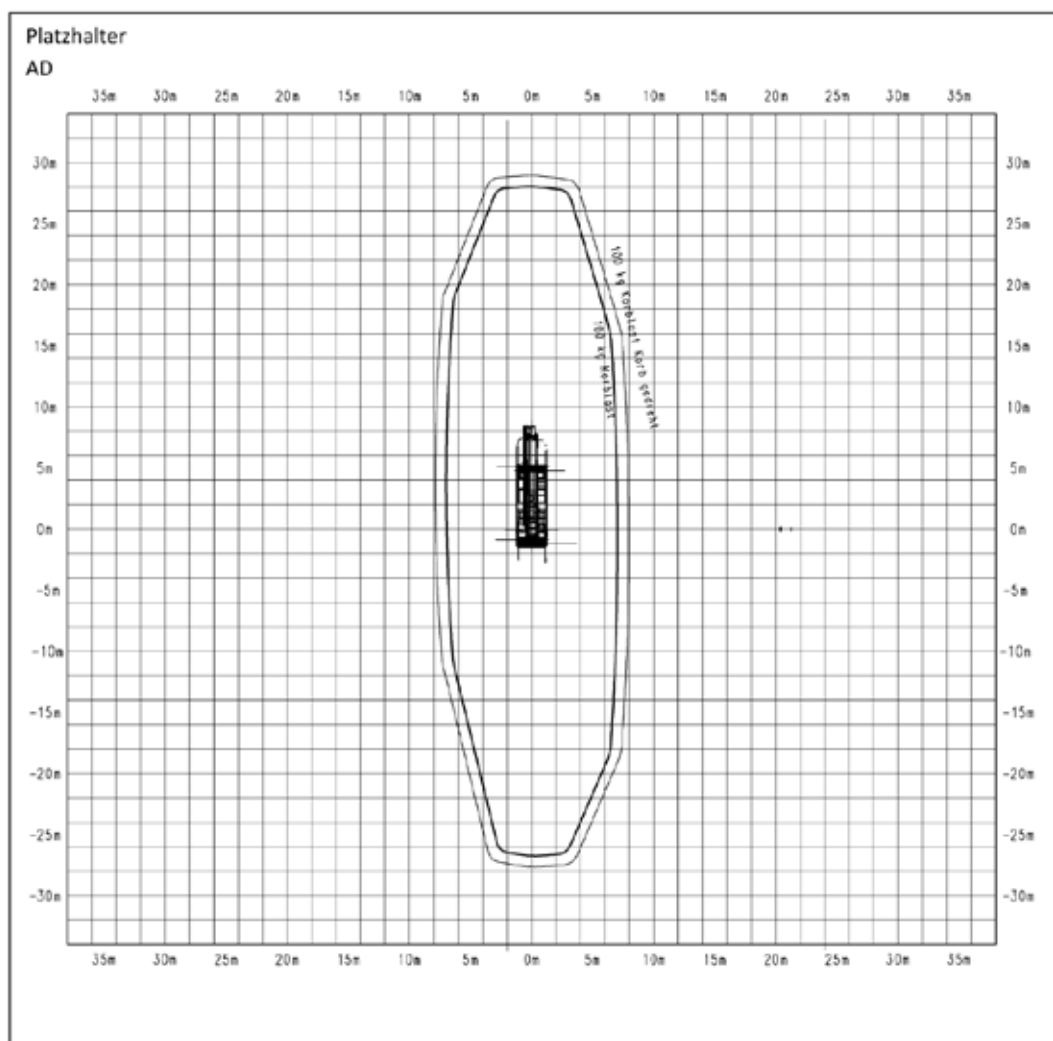


Palfinger P 480

Seite 9/11

Ansicht von oben
Stützensauslegerausschub

Vorn links 0%
Vorn rechts 0%
Hinten links 0%
Hinten rechts 0%

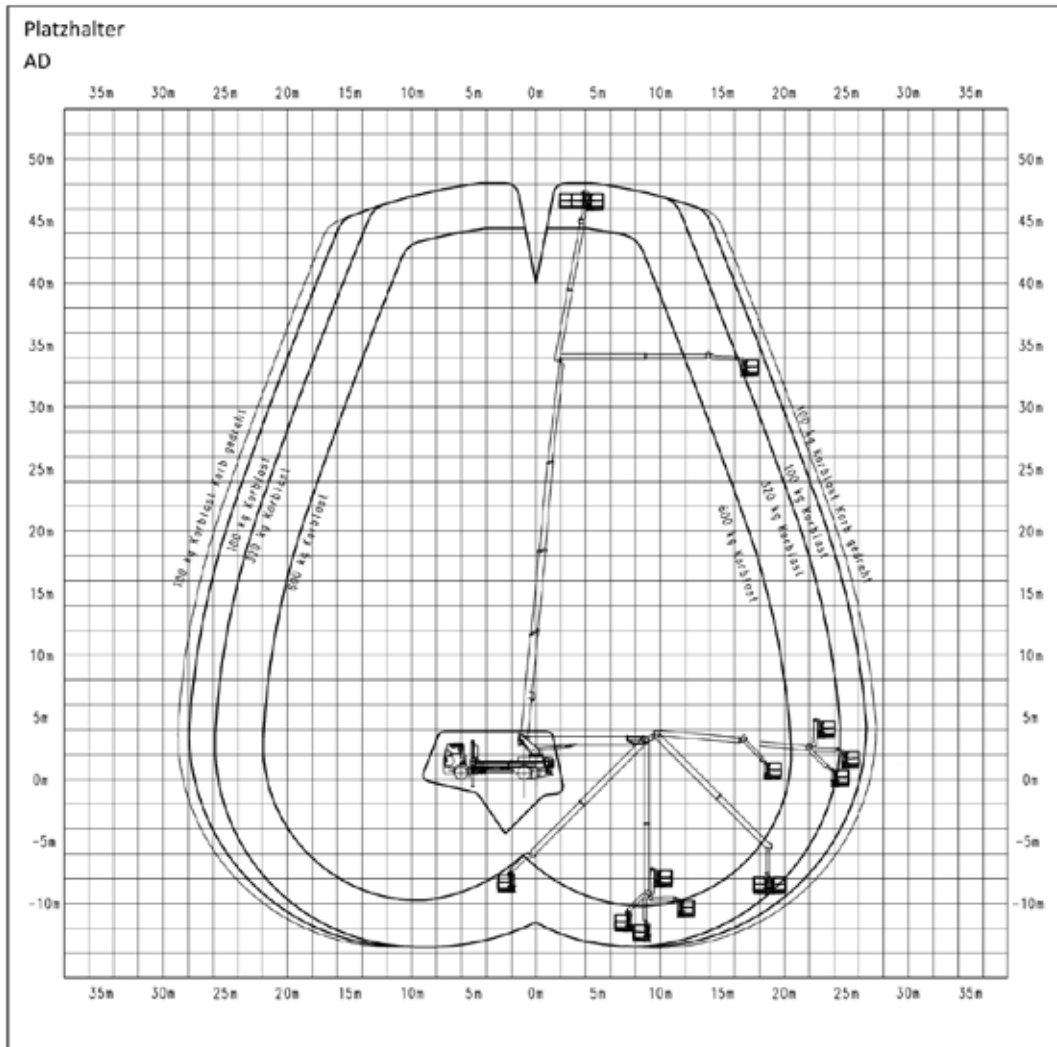


Palfinger P 480

Seite 10/11

Ansicht von links
Stützensauslegerausschub

Vorn links	0%
Vorn rechts	0%
Hinten links	0%
Hinten rechts	0%



Palfinger P 480

Seite 11/11

Technische Daten

Hauptkenndaten



Arbeitshöhe	48,00 m
Plattformhöhe	46,00 m
max. seitliche Reichweite	27,00 m
Korblast	600 kg
Drehbarer Arbeitskorb	200°
Stromversorgung im Korb	440/230 V
Transportlänge	10,00 m
Transportbreite	2,55 m
Transporthöhe	4,00 m
Abstützbreite max.	ca. 6,30 m
Abstützbreite min.	ca. 2,25 m
Abstützbreite einseitig	ca. 4,45 m
Zulässiges Gesamtgewicht	18.000 kg
Trägerfahrzeug	MAN