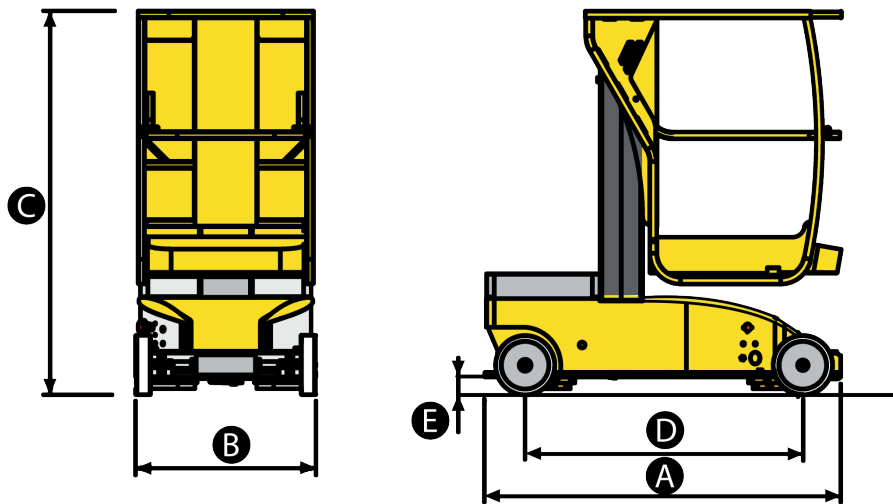


Haulotte Star 6

Seite 1/3



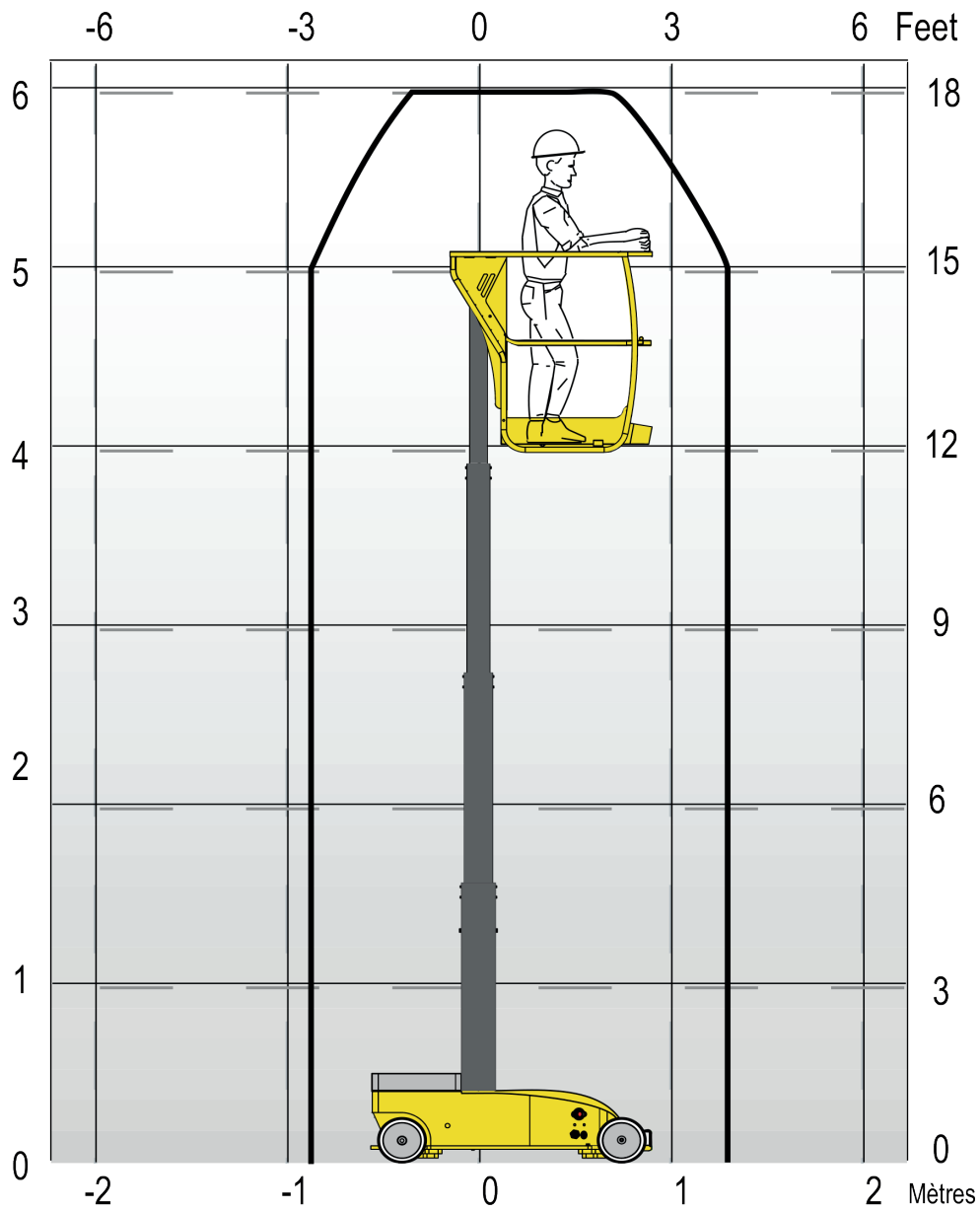
Technische Daten

Maße des Gesamtfahrzeuges

Gesamtlänge (H) in Transportanordnung	1,50 m
Fahrzeugbreite (B)	0,76 m
Bauhöhe (C) in Transportanordnung	1,65 m
Radstand (D) des Fahrzeuges	1,17 m

Haulotte Star 6

Seite 2/3



Haulotte Star 6

Seite 3/3

Technische Daten

Hauptkenndaten



Arbeitshöhe	6,00 m
Plattformhöhe	4,00 m
Reichweite max.	N/A
Korblast max.	180 kg
A Länge	1,50 m
B Breite	0,76 m
C Höhe im eingefahrenen Zustand	1,65 m
D Radstand	1,17 m
E Bodenfreiheit	0,07 m
Äußerer Wendekreis	1,50 m
Plattformschwenkbereich	N/A
Fahrgeschwindigkeit	0,5 - 5 km/h
Steigfähigkeit max.	20%
Antrieb	24 V - 180 Amph (C5)
Gesamtgewicht	810 kg