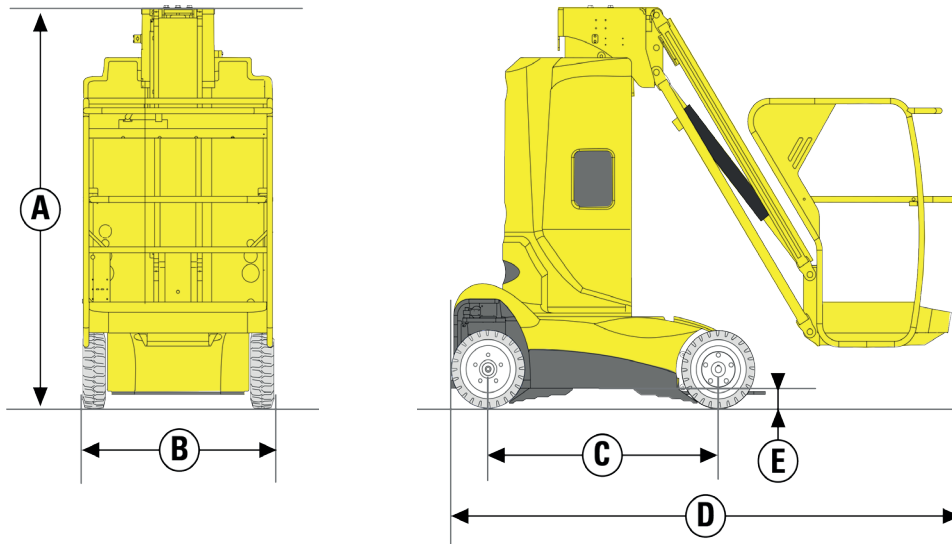


## Haulotte Star 10

Seite 1/3



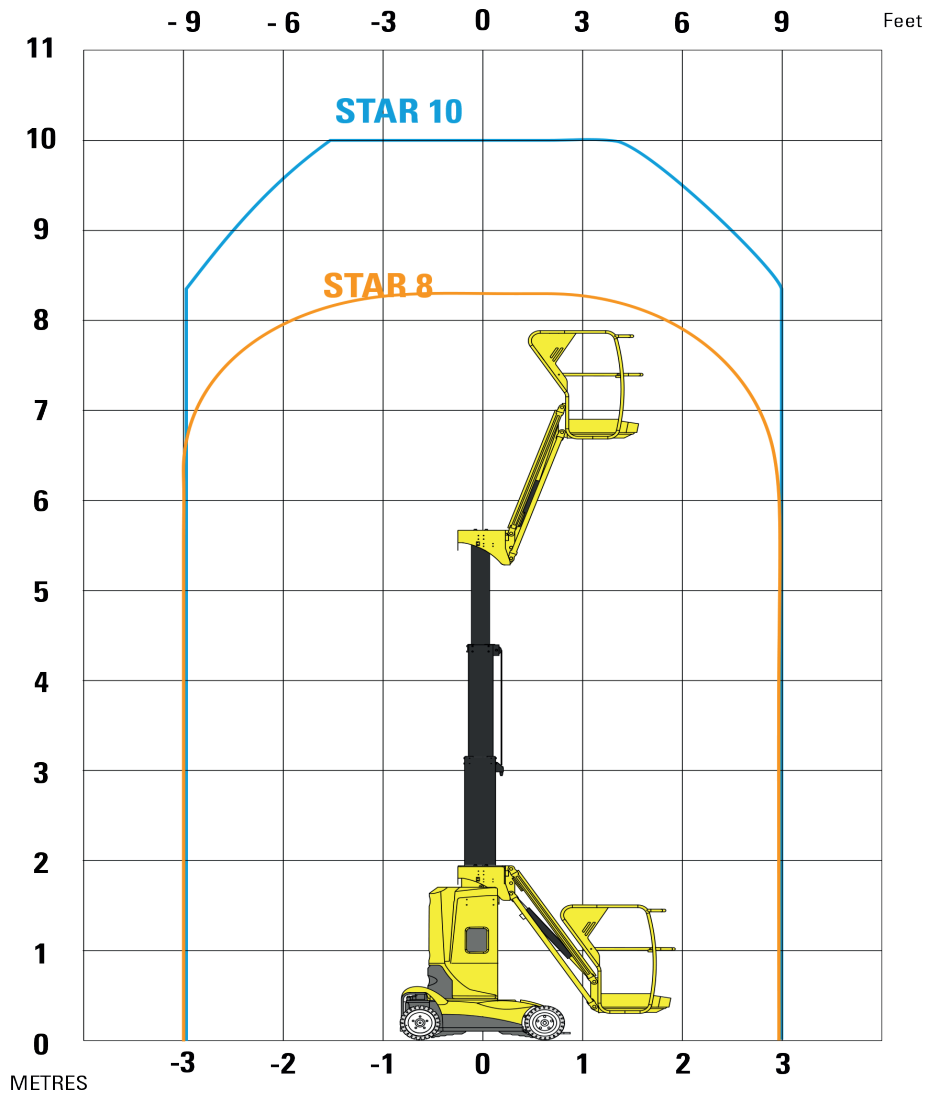
### Technische Daten

#### Maße des Gesamtfahrzeuges

|                                       |        |
|---------------------------------------|--------|
| Gesamtlänge (D) in Transportanordnung | 2,70 m |
| Fahrzeugbreite (B)                    | 1,00 m |
| Bauhöhe (A) in Transportanordnung     | 1,99 m |
| Radstand (C) des Fahrzeuges           | 1,20 m |

## Haulotte Star 10

Seite 2/3



## Haulotte Star 10

Seite 3/3

### Technische Daten

#### Hauptkenndaten



|  |                 |
|--|-----------------|
| Arbeitshöhe                            | 10,00 m         |
| Plattformhöhe                          | 8,00 m          |
| Reichweite max.                        | 3,00 m          |
| Korblast max.                          | 200 kg          |
| Arbeitskorbfläche                      | 0,78 x 0,99 m   |
| <b>D</b> Länge                         | 2,70 m          |
| <b>B</b> Breite                        | 1,00 m          |
| <b>A</b> Höhe im eingefahrenen Zustand | 1,99 m          |
| <b>C</b> Radstand                      | 1,20 m          |
| <b>E</b> Bodenfreiheit                 | 0,10 m          |
| Äußerer Wendekreis                     | 1,88 m          |
| Schwenkbereich                         | 345°            |
| Vertikaler Schwenkbereich              | 130° (+70/-60)  |
| Neigung                                | 3°              |
| Fahrgeschwindigkeit                    | 0.6 - 4,5 km/h  |
| Steigfähigkeit max.                    | 23%             |
| Antrieb                                | 24 V - 240 Amph |
| Gesamtgewicht                          | 2735 kg         |



© Hochmuth GmbH & Co. KG 2016. Elektronische und sonstige Vervielfältigung nur mit ausdrücklicher schriftlicher Genehmigung der Hochmuth GmbH & Co. KG. Technische Änderungen bleiben vorbehalten. Maßgeblich sind die Daten im Betriebshandbuch. Für nähere Informationen fragen Sie bitte Ihren Hochmuth-Kundenberater.

[www.hochmuth-gruppe.de](http://www.hochmuth-gruppe.de)