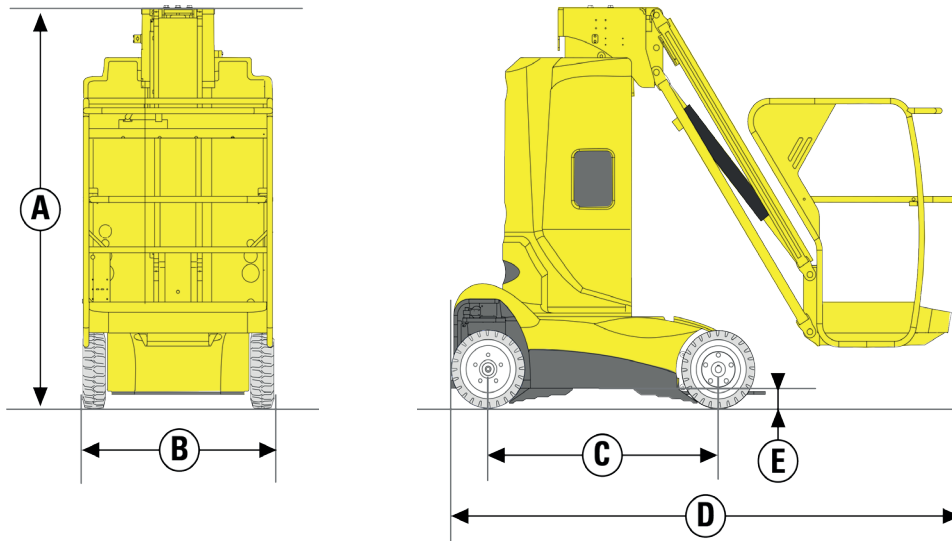


## Haulotte Star 10

Seite 1/3



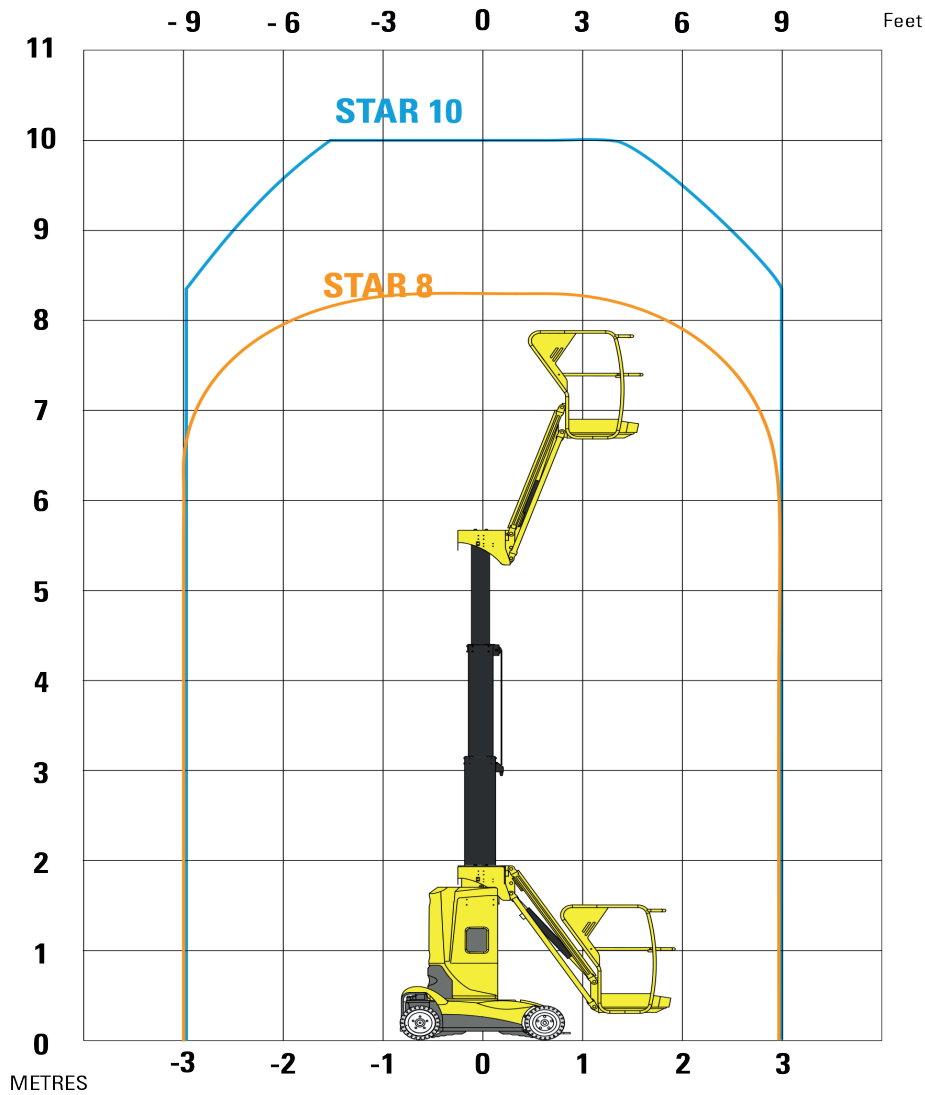
### Technische Daten

Maße des Gesamtfahrzeuges

Gesamtlänge (D) in Transportanordnung	2,65 m
Fahrzeugbreite (B)	0,99 m
Bauhöhe (A) in Transportanordnung	1,99 m
Radstand (C) des Fahrzeuges	1,20 m

## Haulotte Star 10

Seite 2/3



## Haulotte Star 10

Seite 3/3

### Technische Daten

*Hauptkenndaten*



Arbeitshöhe	10,00 m
Plattformhöhe	8,00 m
Reichweite max.	3,10 m
Korblast max.	200 kg
Arbeitskorbfläche	0,67 x 0,99 m
Drehbarer Arbeitskorb	ja
Stromversorgung im Korb	220 V
<b>D</b> Länge	2,65 m
<b>B</b> Breite	0,99 m
<b>A</b> Höhe im eingefahrenen Zustand	1,99 m
<b>C</b> Radstand	1,20 m
<b>E</b> Bodenfreiheit	0,10 m
Schwenkbereich	345°
Neigung	3°
Fahrgeschwindigkeit	0,6 - 4,5 km/h
Steigfähigkeit max.	23%
Antrieb	24 V - 240 Amph
Gesamtgewicht	2760 kg



© Hochmuth GmbH & Co. KG 2016. Elektronische und sonstige Vervielfältigung nur mit ausdrücklicher schriftlicher Genehmigung der Hochmuth GmbH & Co. KG. Technische Änderungen bleiben vorbehalten. Maßgeblich sind die Daten im Betriebshandbuch. Für nähere Informationen fragen Sie bitte Ihren Hochmuth-Kundenberater.

[www.hochmuth-gruppe.de](http://www.hochmuth-gruppe.de)