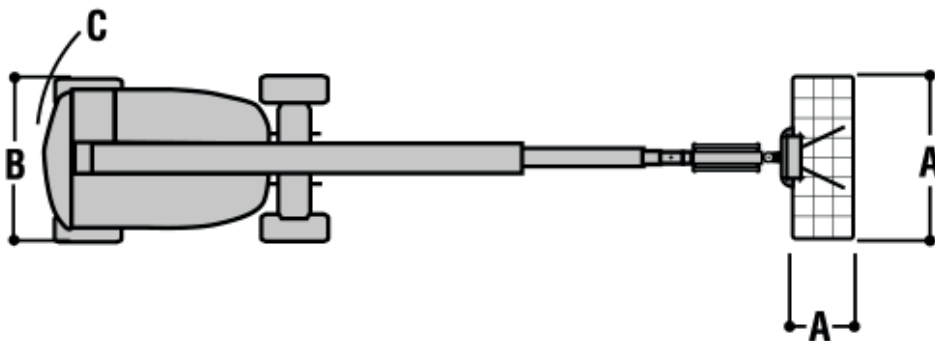
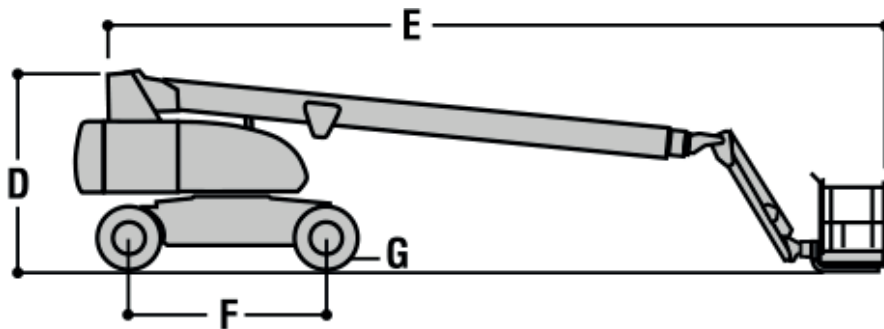
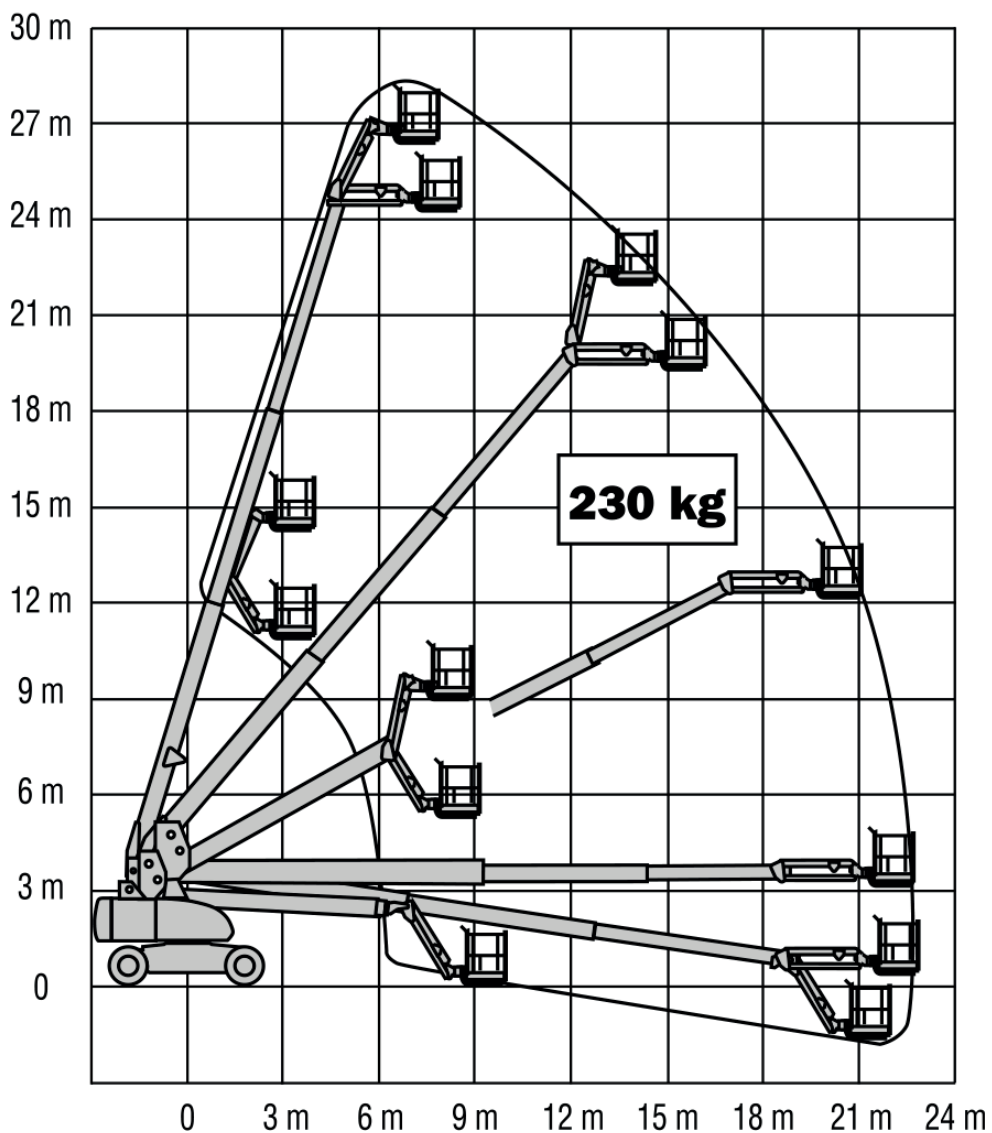


JLG 860SJ

Seite 1/3



JLG 860SJ



JLG 860SJ

Seite 3/3

Technische Daten

Hauptkenndaten



Arbeitshöhe	28,21 m
Plattformhöhe	26,21 m
Horizontale Reichweite	22,86 m
Arbeitsreichweite	23,51 m
Schwenken (kontinuierlich)	360°
Tragfähigkeit beschränkt – unbeschränkt	230 kg – 340 kg
Plattformrotor (hydraulisch)	180°
Korbarm – Bewegungsradius der Gelenkverbindung	130° (+70°/-60°)
A Plattformgröße	0,92 m x 2,44 m
B Gesamtbreite	2,49 m
C Drehwagenüberhang (Arbeitsbedingung)	1,42 m
D Maschinenhöhe	3,05 m
E Maschinenlänge	12,20 m
F Radstand	3,06 m
G Bodenfreiheit	0,28 m
Max. Bodenaufgedruck	5,69 kg/cm ³
Fahrgeschwindigkeit Zweiradantrieb & Allrad	5,6 km/h
Steigfähigkeit Zweiradantrieb – Allrad	25 % – 45%
Wenderadius innen	3,80 m
Wenderadius außen	6,02 m
Antrieb	Diesel
Gesamtgewicht	16.732 kg



© Hochmuth GmbH & Co. KG 2020 Elektronische und sonstige Vervielfältigung nur mit ausdrücklicher schriftlicher Genehmigung der Hochmuth GmbH & Co. KG. Technische Änderungen bleiben vorbehalten. Maßgeblich sind die Daten im Betriebshandbuch. Für nähere Informationen fragen Sie bitte Ihren Hochmuth-Kundenberater.

www.hochmuth-gruppe.de