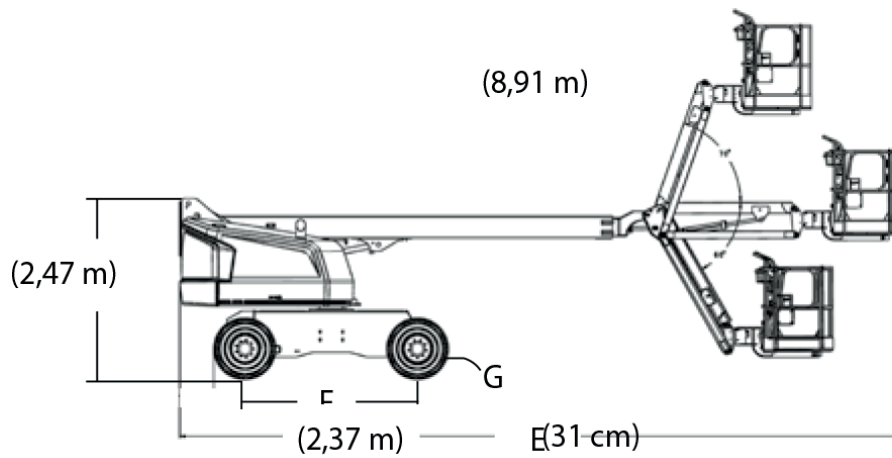
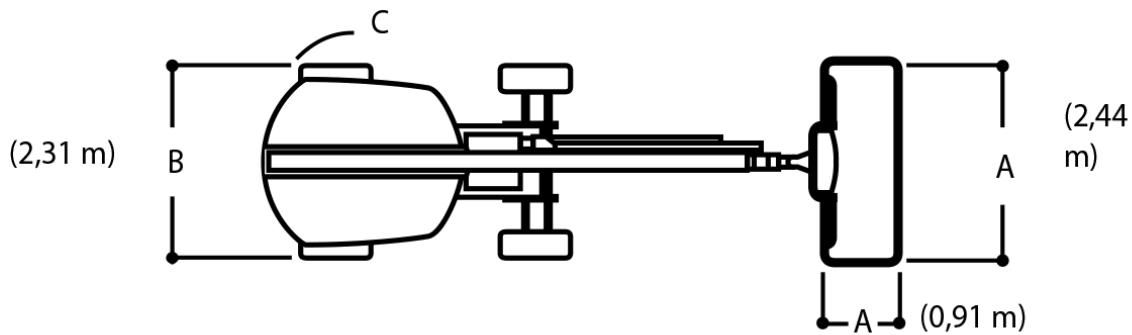
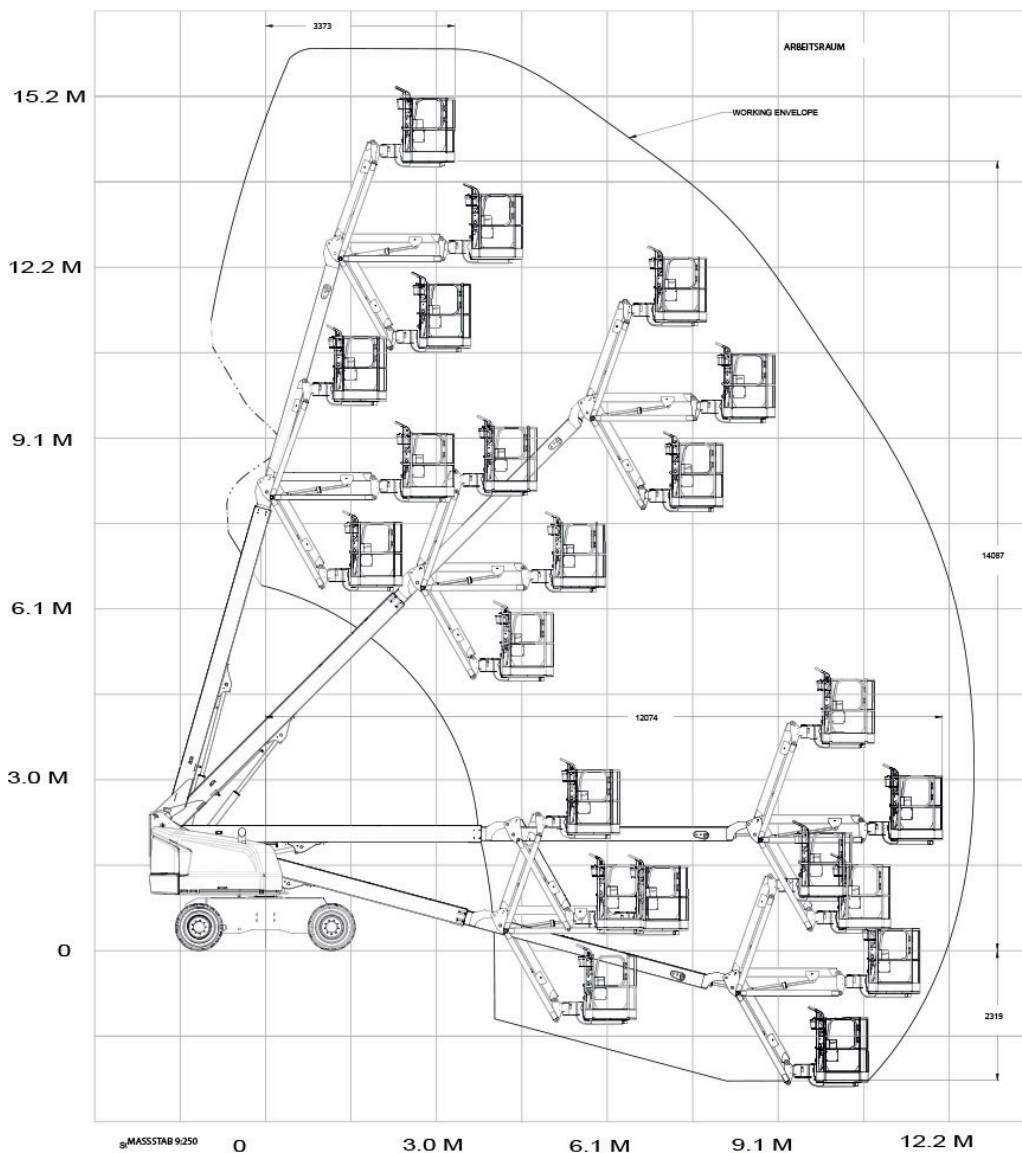


JLG 460SJ

Seite 1/3



JLG 460SJ



JLG 460SJ

Seite 3/3

Technische Daten

Hauptkenndaten



Arbeitshöhe	16,09 m
Arbeitsbereich	12,72 m
Schwenken (nicht endlos-Drehung)	360°
Tragfähigkeit	270 kg
Plattformrotor (hydraulisch)	180°
Korbarm – vertikaler Arbeitsbereich	130° (+70°/-60°)
A Plattformgröße	0,91 m x 1,83 m
B Gesamtbreite	2,31 m
C Drehwagenüberhang (Arbeitsbedingung)	0,86 m
D Transporthöhe	2,47 m
E Transportlänge	8,91 m
F Radstand	2,37 m
G Bodenfreiheit	0,30 m
Max. Bodendruck	4,85 kg/cm ³
Fahrgeschwindigkeit	7,2 km/h
Steigfähigkeit	45 %
Achspendelbewegung	0,20 m
Wenderadius innen	2,00 m
Wenderadius außen	4,84 m
Antrieb	Diesel
Gesamtgewicht	7975 kg



© Hochmuth GmbH & Co. KG 2020 Elektronische und sonstige Vervielfältigung nur mit ausdrücklicher schriftlicher Genehmigung der Hochmuth GmbH & Co. KG. Technische Änderungen bleiben vorbehalten. Maßgeblich sind die Daten im Betriebshandbuch. Für nähere Informationen fragen Sie bitte Ihren Hochmuth-Kundenberater.

www.hochmuth-gruppe.de