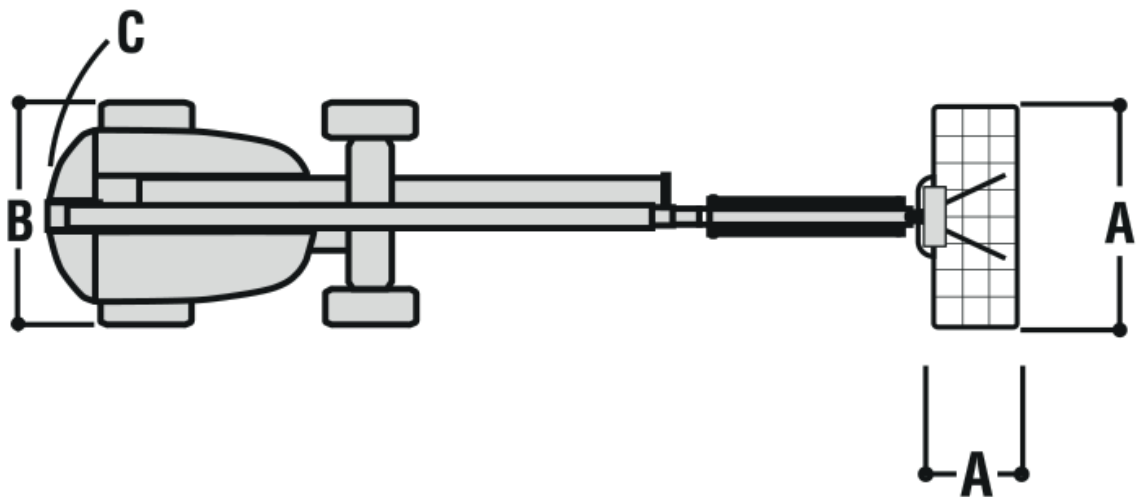
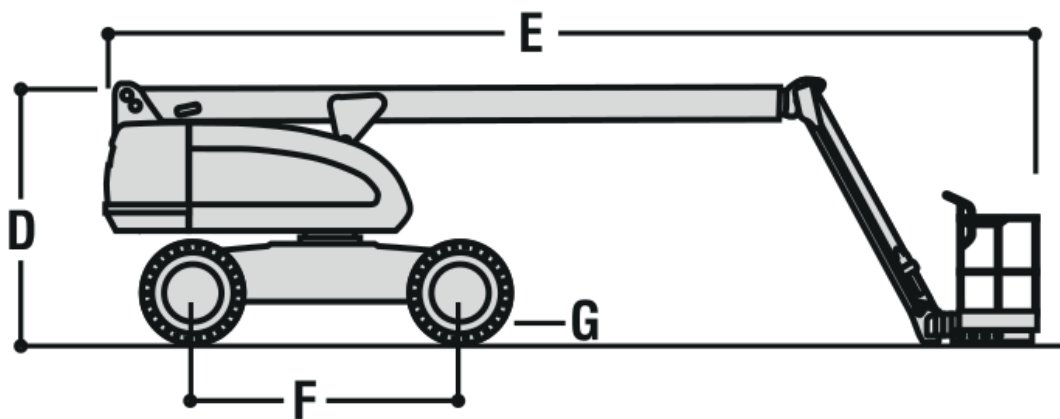


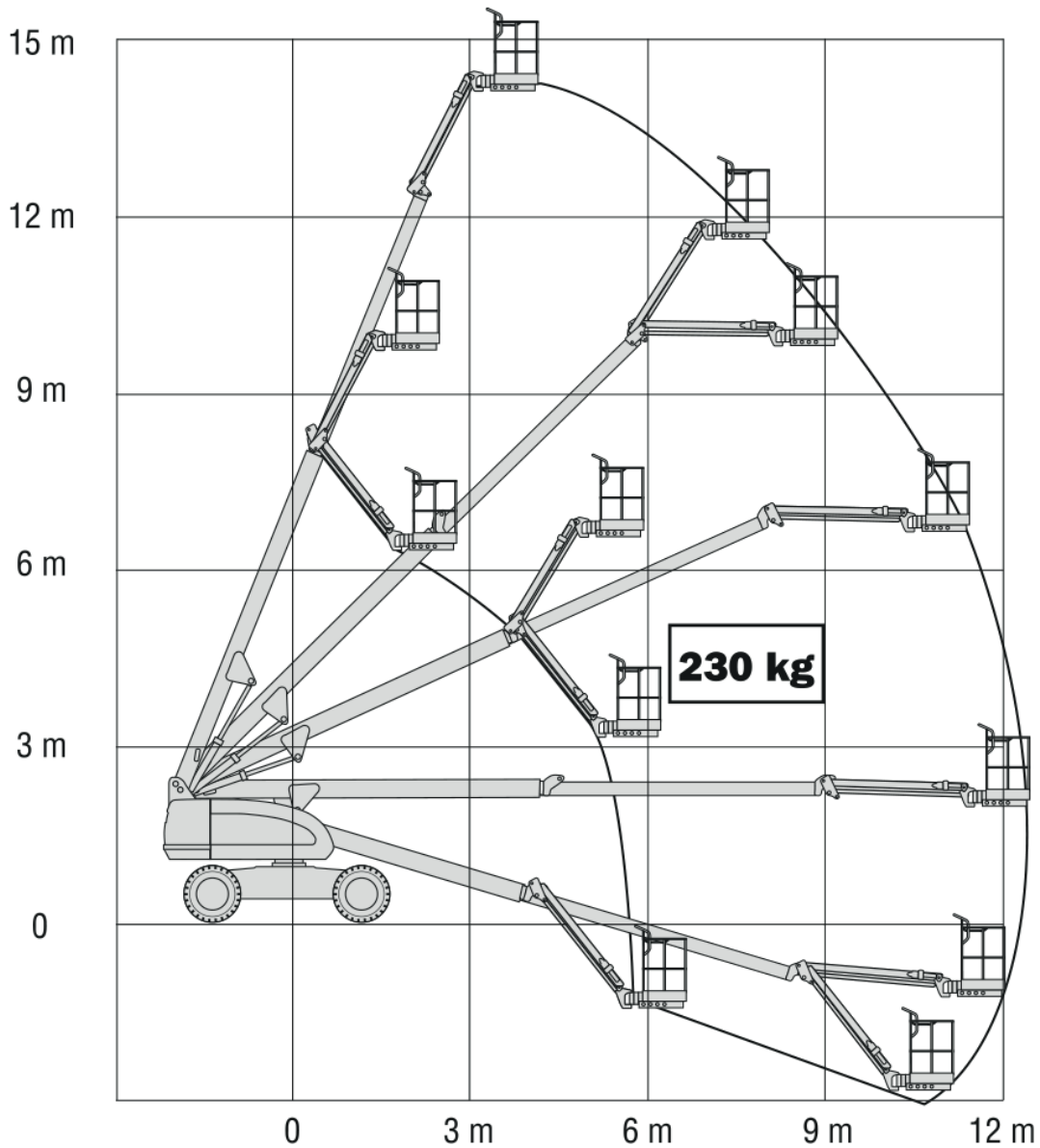
JLG 460SJ

Seite 1/3



JLG 460SJ

Seite 2/3



JLG 460SJ

Seite 3/3

Technische Daten

Hauptkenndaten



| | |
|--|------------------|
| Arbeitshöhe | 16,09 m |
| Plattformhöhe | 14,09 m |
| Seitliche Reichweite | 12,34 m |
| Schwenken (kontinuierlich) | 360° |
| Tragfähigkeit | 230 kg |
| Plattformrotor (hydraulisch) | 180 kg |
| Korbarm – Gesamtlänge | 1,83 m |
| Korbarm – Bewegungsradius der Gelenkverbindung | 130° (+70°/-60°) |
| A Plattformgröße | 0,76 m x 1,83 m |
| B Gesamtbreite | 2,31 m |
| C Drehwagenüberhang (Arbeitskondition) | 0,86 m |
| D Höhe | 2,41 m |
| E Länge | 8,84 m |
| F Radstand | 2,34 m |
| G Bodenfreiheit | 0,32 m |
| Steigfähigkeit 4 x 2 x 2 | 30 % |
| Steigfähigkeit 4 x 4 x 2 | 45 % |
| Wenderadius innen | 2,01 m |
| Wenderadius außen | 5,00 m |
| Antrieb | Diesel |
| Treibstoffkapazität | 98 L |
| Gesamtgewicht | 7850 kg |



© Hochmuth GmbH & Co. KG 2018 Elektronische und sonstige Vervielfältigung nur mit ausdrücklicher schriftlicher Genehmigung der Hochmuth GmbH & Co. KG. Technische Änderungen bleiben vorbehalten. Maßgeblich sind die Daten im Betriebshandbuch. Für nähere Informationen fragen Sie bitte Ihren Hochmuth-Kundenberater.

www.hochmuth-gruppe.de