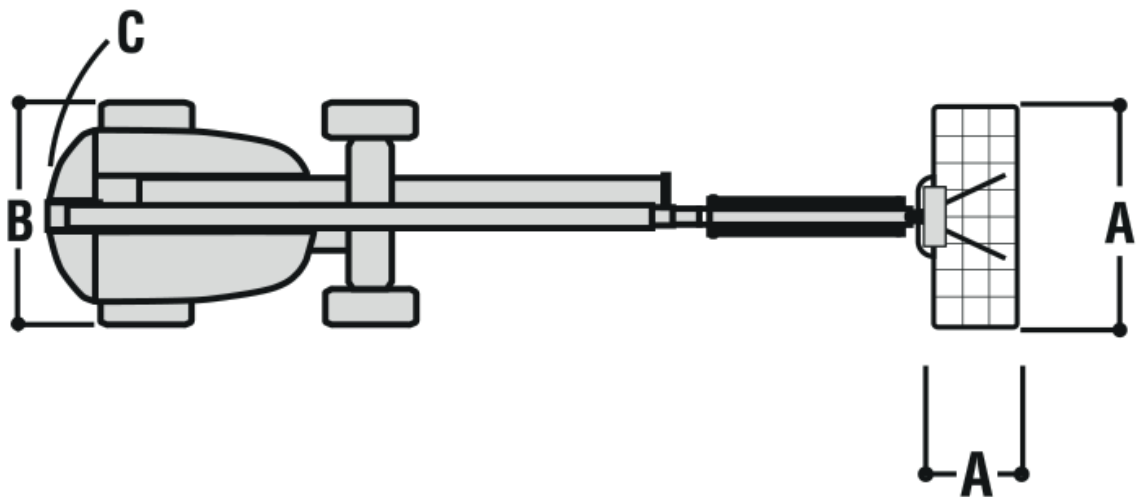
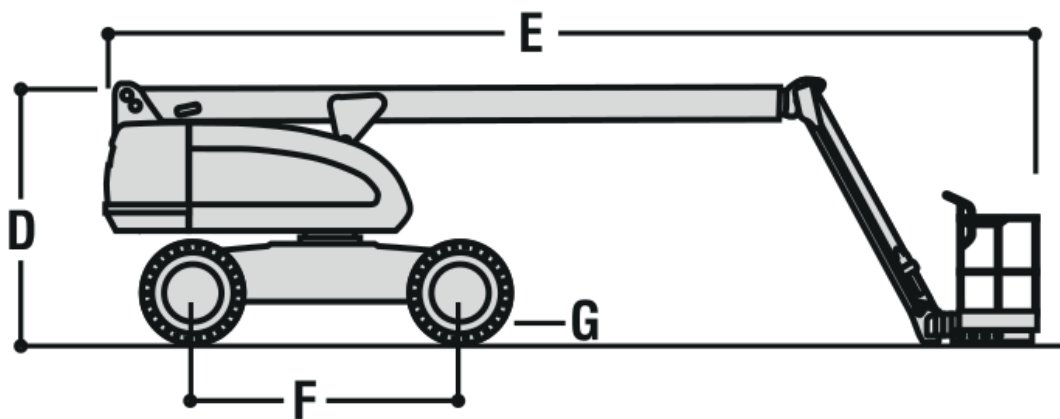


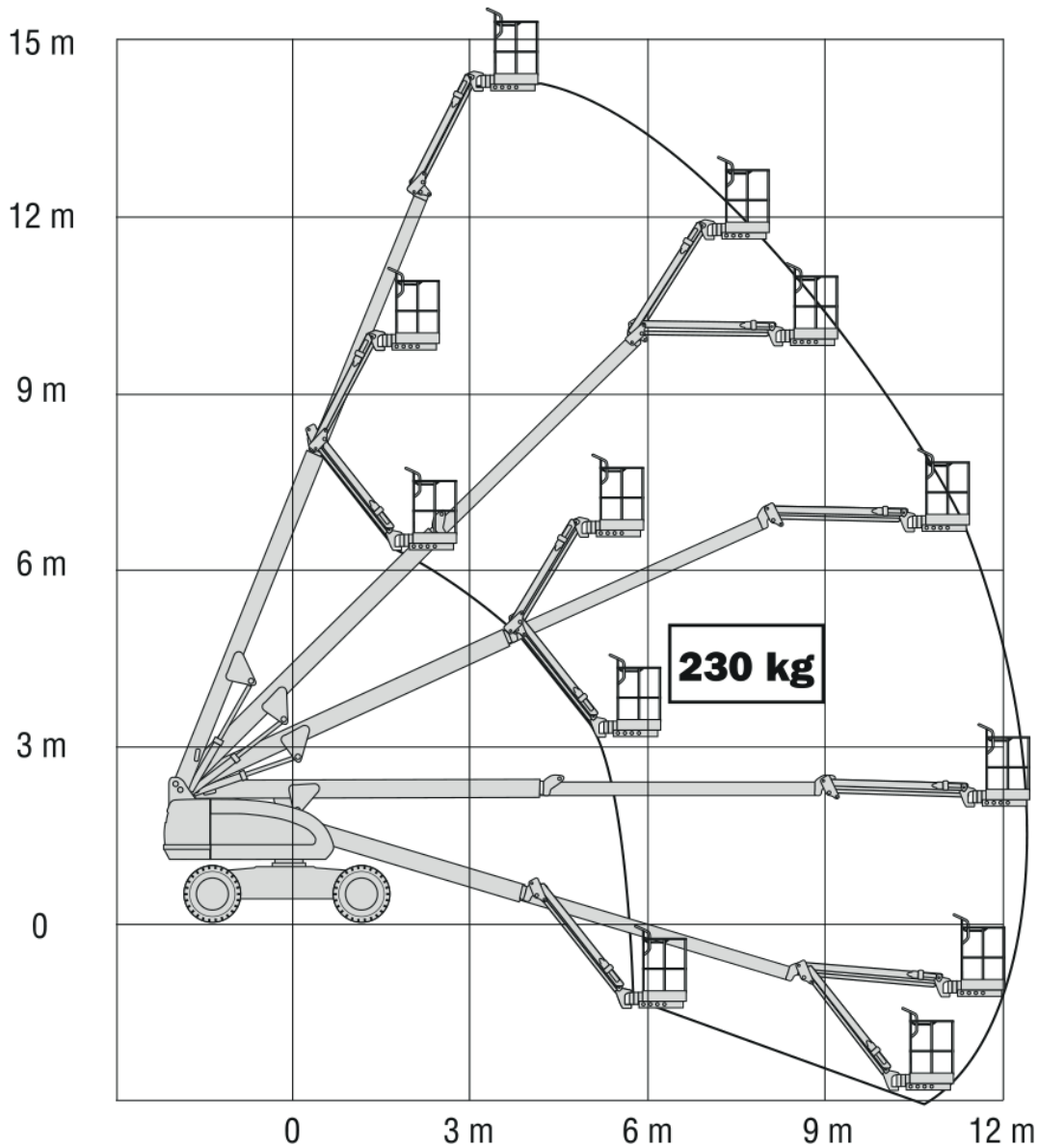
JLG 460SJ

Seite 1/3



JLG 460SJ

Seite 2/3



JLG 460SJ

Seite 3/3

Technische Daten

Hauptkenndaten



Arbeitshöhe	16,09 m
Plattformhöhe	14,09 m
Seitliche Reichweite	12,34 m
Schwenken (kontinuierlich)	360°
Tragfähigkeit	270 kg
Plattformrotor (hydraulisch)	180 kg
Korbarm – Gesamtlänge	1,83 m
Korbarm – Bewegungsradius der Gelenkverbindung	130° (+70°/-60°)
A Plattformgröße	0,76 m x 1,83 m
B Gesamtbreite	2,31 m
C Drehwagenüberhang (Arbeitskondition)	0,86 m
D Höhe	2,41 m
E Länge	8,84 m
F Radstand	2,34 m
G Bodenfreiheit	0,32 m
Steigfähigkeit 4 x 2 x 2	30 %
Steigfähigkeit 4 x 4 x 2	45 %
Wenderadius innen	2,01 m
Wenderadius außen	5,00 m
Antrieb	Diesel
Treibstoffkapazität	98 L
Gesamtgewicht	7850 kg



© Hochmuth GmbH & Co. KG 2019 Elektronische und sonstige Vervielfältigung nur mit ausdrücklicher schriftlicher Genehmigung der Hochmuth GmbH & Co. KG. Technische Änderungen bleiben vorbehalten. Maßgeblich sind die Daten im Betriebshandbuch. Für nähere Informationen fragen Sie bitte Ihren Hochmuth-Kundenberater.

www.hochmuth-gruppe.de