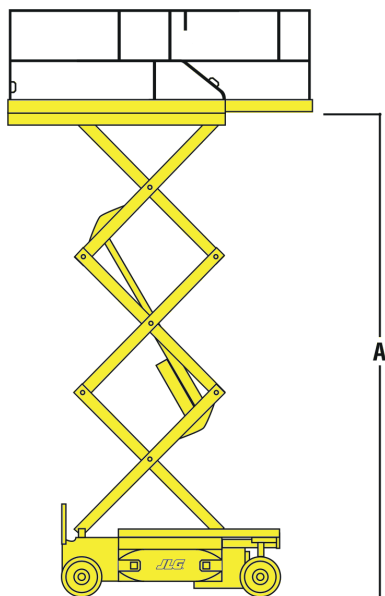
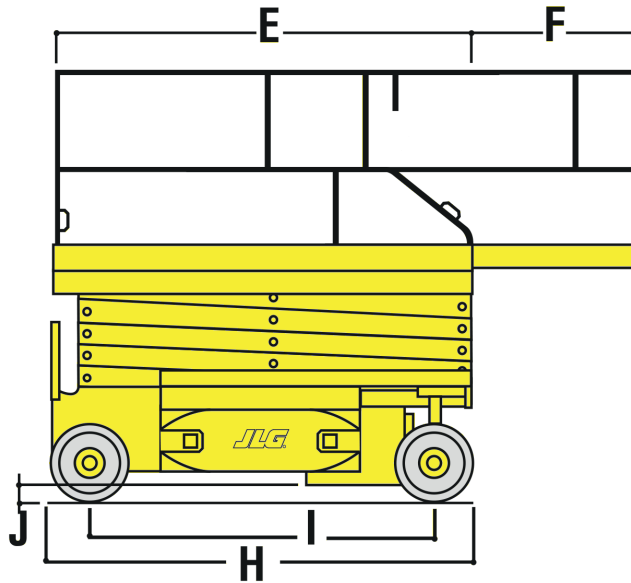
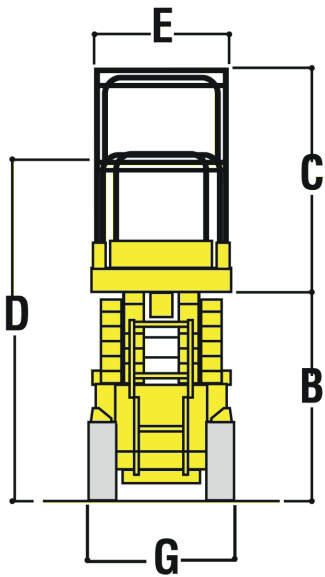


## JLG 3246ES

Seite 1/2



## JLG 3246ES

Seite 2/2

### Technische Daten

Hauptkenndaten



Arbeitshöhe	11,68 m
Plattformhöhe	9,68 m
Plattformgröße	1,12 x 2,50 m
Tragkraft	454 kg
Tragkraft Plattformverlängerung	113 kg
<b>B</b> Plattformhöhe eingefahren	1,26 m
<b>C</b> Plattform-Geländerhöhe	1,10 m
<b>D</b> Durchfahrtshöhe (Geländer heruntergeklappt)	2,01 m
<b>F</b> Plattformausschub	1,27 m
<b>G</b> Gesamtbreite	1,17 m
<b>H</b> Gesamtlänge	2,50 m
<b>I</b> Radstand	2,09 m
<b>J</b> Bodenfreiheit	0,12 m
Bereifung – abriebfest	Vollgummi
Antrieb	Elektro
Steigfähigkeit	25 %
Gesamtgewicht	2243 kg



© Hochmuth GmbH & Co. KG 2016. Elektronische und sonstige Vervielfältigung nur mit ausdrücklicher schriftlicher Genehmigung der Hochmuth GmbH & Co. KG. Technische Änderungen bleiben vorbehalten. Maßgeblich sind die Daten im Betriebshandbuch. Für nähere Informationen fragen Sie bitte Ihren Hochmuth-Kundenberater.

[www.hochmuth-gruppe.de](http://www.hochmuth-gruppe.de)