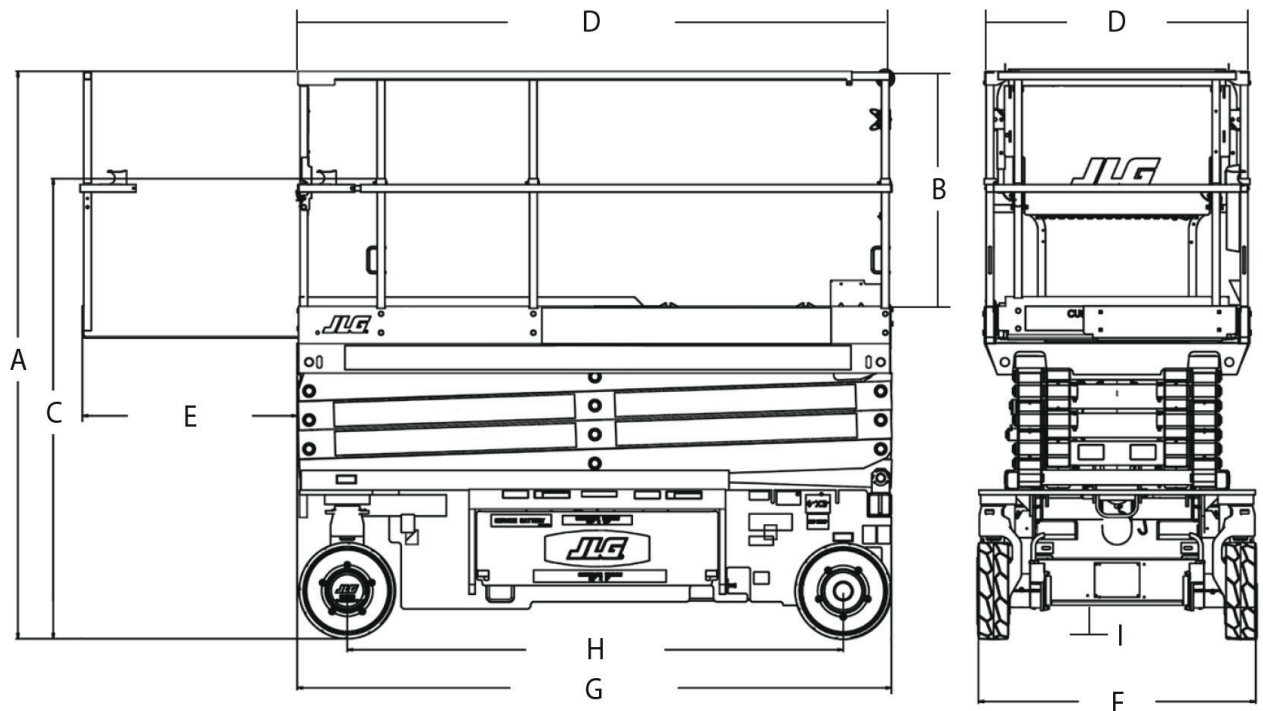


JLG 1930ES

Seite 1/2



JLG 1930ES

Seite 2/2

Technische Daten

Hauptkenndaten



Arbeitshöhe	7,72 m
Plattformhöhe	5,72 m
Tragkraft	230 kg
Tragfähigkeit des optionalen Plattformausschubes	120 kg
A Durchfahrtshöhe	1,98 m
B Plattform-Geländerhöhe	1,10 m
C Durchfahrtshöhe (Geländer heruntergeklappt)	1,59 m
D Plattformgröße (BxL)	0,76 m x 1,87 m
E Plattformausschub	0,90 m
F Gesamtbreite	0,76 m
G Gesamtlänge	1,87 m
H Radstand	1,60 m
I Bodenfreiheit	0,09 m
Hebe-/Senkzeit	20/30 s
Maximale Fahrhöhe	5,72 m
Steigfähigkeit	25 %
Wenderadius innen	Null
Wenderadius außen	1,75 m
Antrieb	Elektro
Gesamtgewicht	1565 kg



© Hochmuth GmbH & Co. KG 2018 Elektronische und sonstige Vervielfältigung nur mit ausdrücklicher schriftlicher Genehmigung der Hochmuth GmbH & Co. KG. Technische Änderungen bleiben vorbehalten. Maßgeblich sind die Daten im Betriebshandbuch. Für nähere Informationen fragen Sie bitte Ihren Hochmuth-Kundenberater.

www.hochmuth-gruppe.de