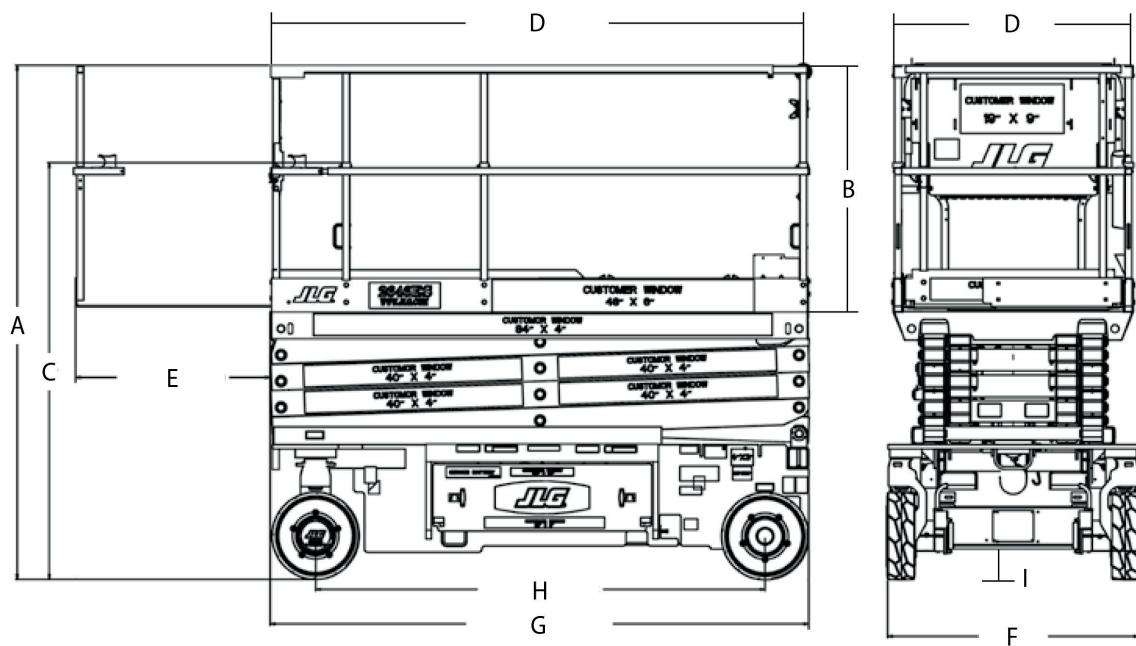


## JLG ES1530L

Seite 1/2



## JLG ES1530L

Seite 2/2

### Technische Daten

*Hauptkenndaten*



Arbeitshöhe	6,57 m
Plattformhöhe	4,57 m
Tragfähigkeit	227 kg
Tragfähigkeit des optionalen Plattformausschubes	115 kg
<b>A</b> Durchfahrtshöhe	1,90 m
<b>B</b> Plattform Geländerhöhe	1,10 m
<b>C</b> Durchfahrtshöhe Geländer heruntergeklappt	1,90 m
<b>D</b> Plattformgröße (BxL)	0,60 m x 1,30 m
<b>E</b> Plattformausschub	0,55 m
<b>F</b> Gesamtbreite	0,76 m
<b>G</b> Gesamtlänge	1,40 m
<b>H</b> Radstand	1,1 m
<b>I</b> Bodenfreiheit (Mitte der Maschine)	0,06 m
Hebe-/Senkzeit	25/15 s
Maximale Fahrhöhe	4,57 m
Steigfähigkeit	25 %
Wenderadius innen	Null
Wenderadius außen	1,4 m
Antrieb	Elektro
Gesamtgewicht	880 kg



© Hochmuth GmbH & Co. KG 2020 Elektronische und sonstige Vervielfältigung nur mit ausdrücklicher schriftlicher Genehmigung der Hochmuth GmbH & Co. KG. Technische Änderungen bleiben vorbehalten. Maßgeblich sind die Daten im Betriebshandbuch. Für nähere Informationen fragen Sie bitte Ihren Hochmuth-Kundenberater.

[www.hochmuth-gruppe.de](http://www.hochmuth-gruppe.de)