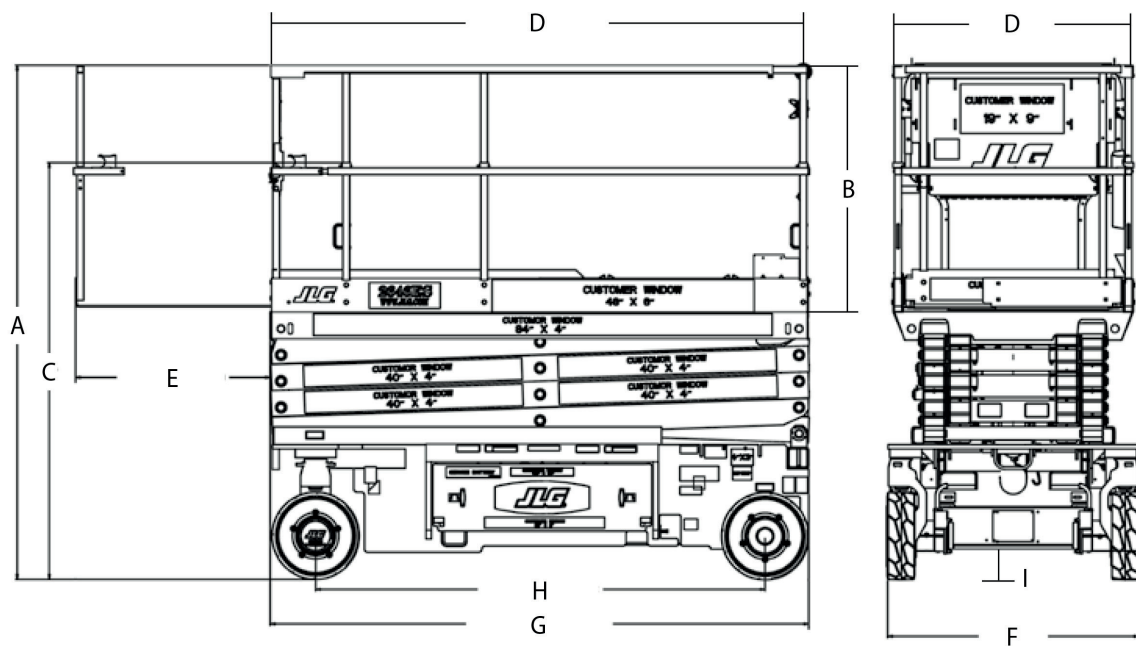


## JLG 2632ES

Seite 1/2



## JLG 2632ES

Seite 2/2

### Technische Daten

Hauptkenndaten



Arbeitshöhe	9,77 m
Plattformhöhe	7,77 m
Tragfähigkeit	230 kg
Tragfähigkeit des optionalen Plattformausschubes	120 kg
<b>A</b> Durchfahrtshöhe	1,98 m
<b>B</b> Plattform Geländerhöhe	1,10 m
<b>C</b> Durchfahrtshöhe Geländer heruntergeklappt	1,98 m
<b>D</b> Plattformgröße (BxL)	1,76 m x 2,30 m
<b>E</b> Plattformausschub	0,90 m
<b>F</b> Gesamtbreite	0,81 m
<b>G</b> Gesamtlänge	2,30 m
<b>H</b> Radstand	1,88 m
<b>I</b> Bodenfreiheit (Mitte der Maschine)	0,09 m
Hebe-/Senkzeit	40/40 s
Maximale Fahrhöhe	7,77 m
Steigfähigkeit	25 %
Wenderadius innen	Null
Wenderadius außen	2,06 m
Antrieb	Elektro
Gesamtgewicht	2135 kg



© Hochmuth GmbH & Co. KG 2018 Elektronische und sonstige Vervielfältigung nur mit ausdrücklicher schriftlicher Genehmigung der Hochmuth GmbH & Co. KG. Technische Änderungen bleiben vorbehalten. Maßgeblich sind die Daten im Betriebshandbuch. Für nähere Informationen fragen Sie bitte Ihren Hochmuth-Kundenberater.

[www.hochmuth-gruppe.de](http://www.hochmuth-gruppe.de)