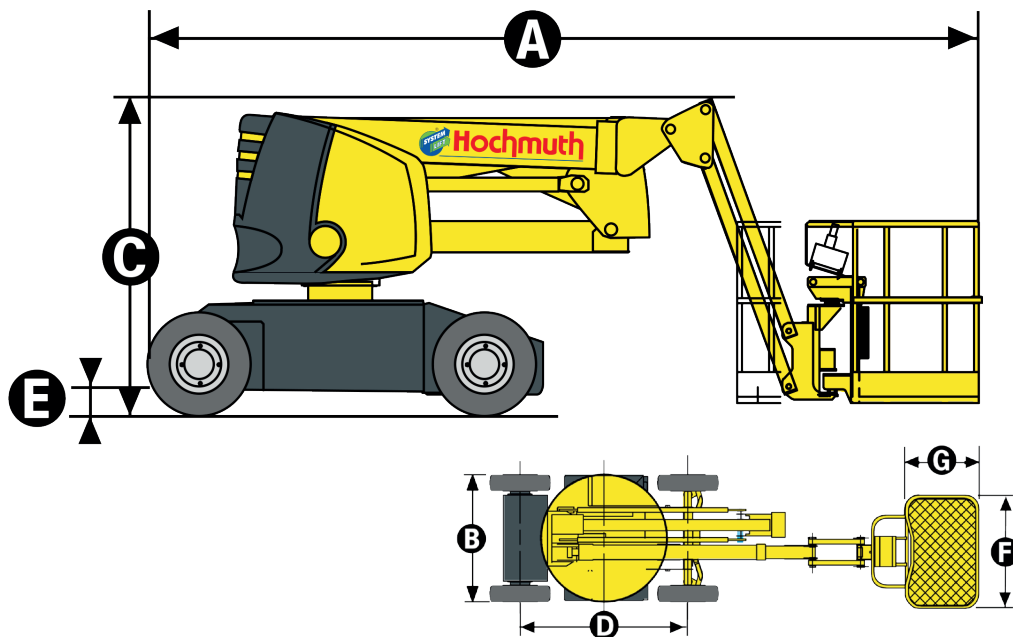


Haulotte HA 15IP

Seite 1/3

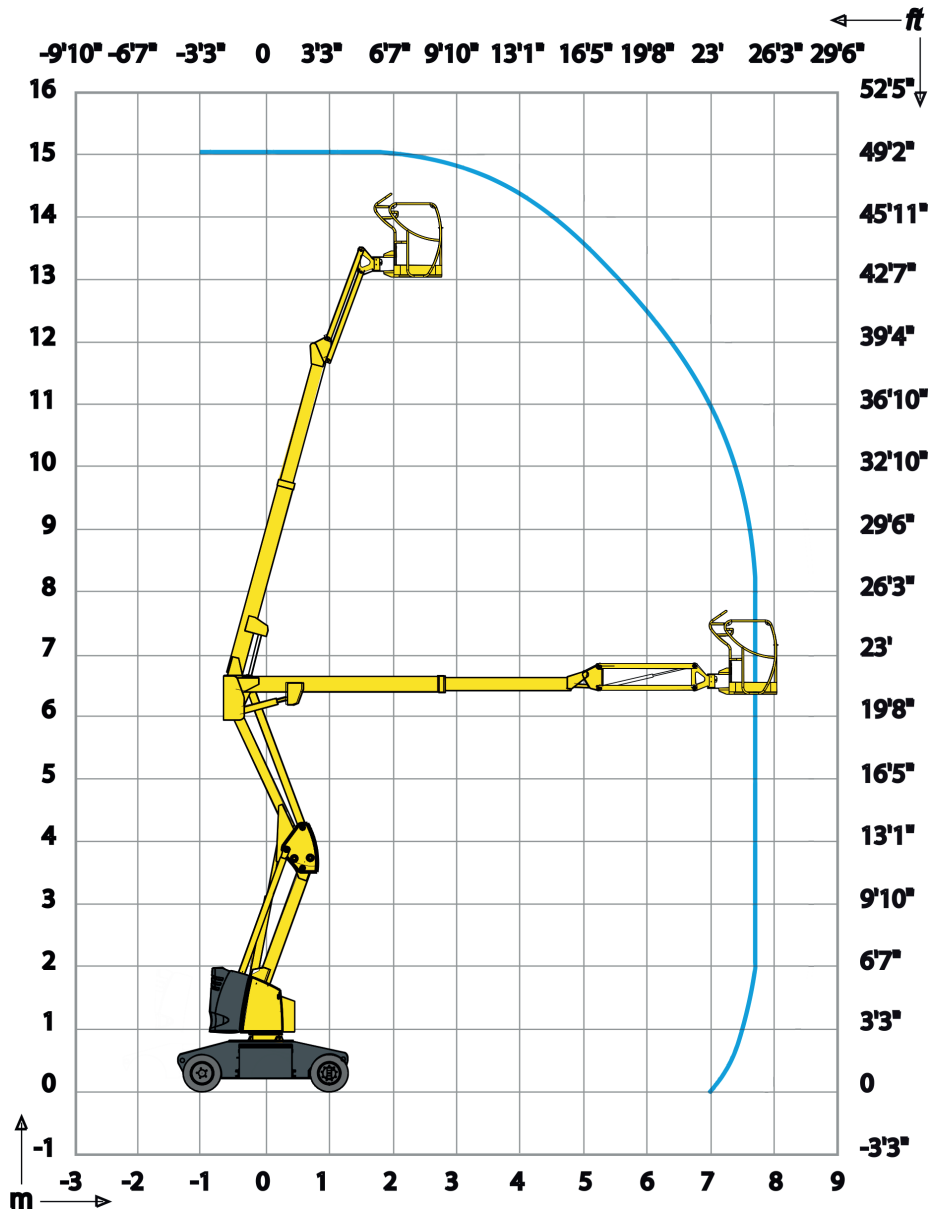


Technische Daten

Maße des Gesamtfahrzeuges

Gesamtlänge (A) in Transportanordnung	5,40 m
Fahrzeugbreite (B)	1,52 m
Bauhöhe in Transportanordnung	2,10 m
Radstand (D) des Fahrzeuges	2,00 m

Haulotte HA 15IP



Haulotte HA 15IP

Seite 3/3

Technische Daten

Hauptkenndaten



Arbeitshöhe	15,00 m
Plattformhöhe	13,00 m
Reichweite max.	8,65 m
Korblast max.	230 kg
A Länge	6,65 m
B Breite	1,52 m
C Höhe im eingefahrenen Zustand	2,10 m
D Radstand	2,00 m
E Bodenfreiheit	0,14 m
F x G Plattformabmessungen	1,15 x 1,07 m
H Transportlänge	5,40 m
Vertikaler Schwenkbereich	130°
Äußerer Wendekreis	3,95 m
Plattformschwenkbereich	180° (+90/-90)
Schwenkbereich des Oberwagens	355°
Fahrgeschwindigkeit	0,7 - 4,5 km/h
Steigfähigkeit max.	25%
Antrieb	Elektro
Gesamtgewicht	7230 kg