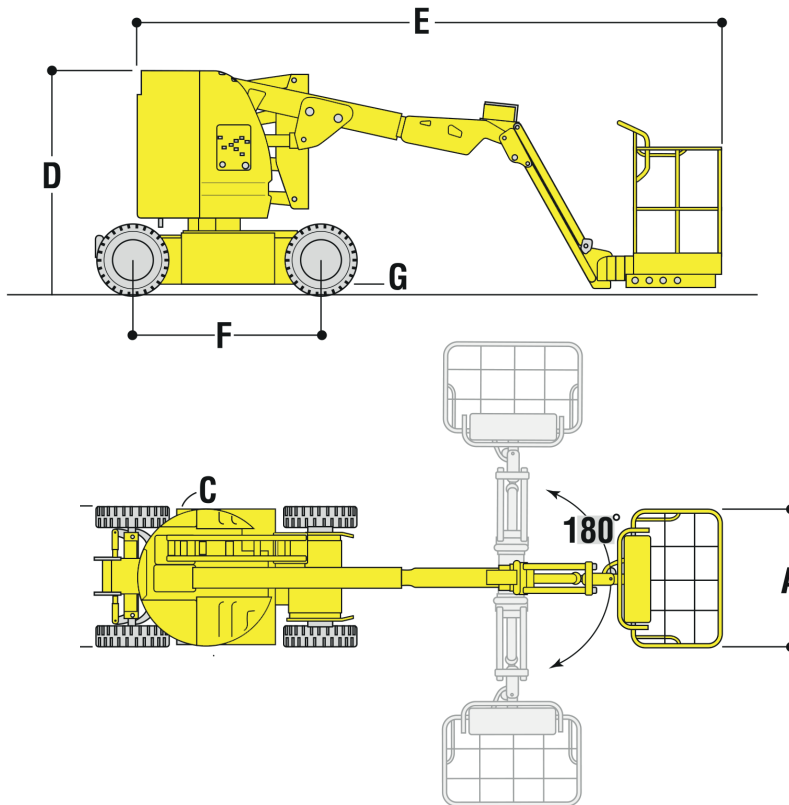


JLG E300AJP

Seite 1/3



Technische Daten

Maße des Gesamtfahrzeuges

Gesamtlänge (E) in Transportanordnung	5,74 m
Fahrzeugbreite (A)	1,22 m
Bauhöhe (D) in Transportanordnung	2,01 m
Radstand (F) des Fahrzeuges	1,65 m

JLG E300AJP

Seite 2/3



JLG E300AJP

Seite 3/3

Technische Daten

Hauptkenndaten



Arbeitshöhe	10,97 m
Plattformhöhe	8,97 m
Reichweite max.	6,12 m
Korblast max.	230 kg
A Plattformgröße	0,76 x 1,22 m
B Breite	1,22 m
C Drehwagenüberhang	Null
D Bauhöhe	2,01 m
E Länge	5,74 m
F Radstand	1,65 m
G Bodenfreiheit	0,10 m
Schwenkbereich	350°
Vertikaler Korbarschwenkbereich	144° (+84°/-60°)
Horizontaler Korbarschwenkbereich	180°
Fahrgeschwindigkeit	4,8 km/h
Steigfähigkeit max.	25%
Antrieb	48 V (8 x 6 V 305 Amph)
Gesamtgewicht	7100 kg



© Hochmuth GmbH & Co. KG 2016. Elektronische und sonstige Vervielfältigung nur mit ausdrücklicher schriftlicher Genehmigung der Hochmuth GmbH & Co. KG. Technische Änderungen bleiben vorbehalten. Maßgeblich sind die Daten im Betriebshandbuch. Für nähere Informationen fragen Sie bitte Ihren Hochmuth-Kundenberater.

www.hochmuth-gruppe.de