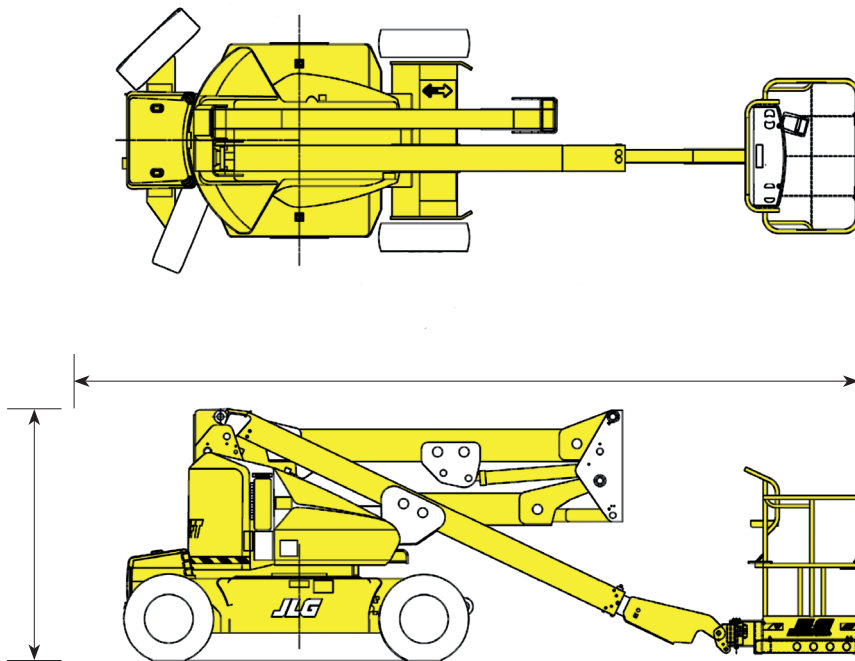


JLG 450AJ

Seite 1/3



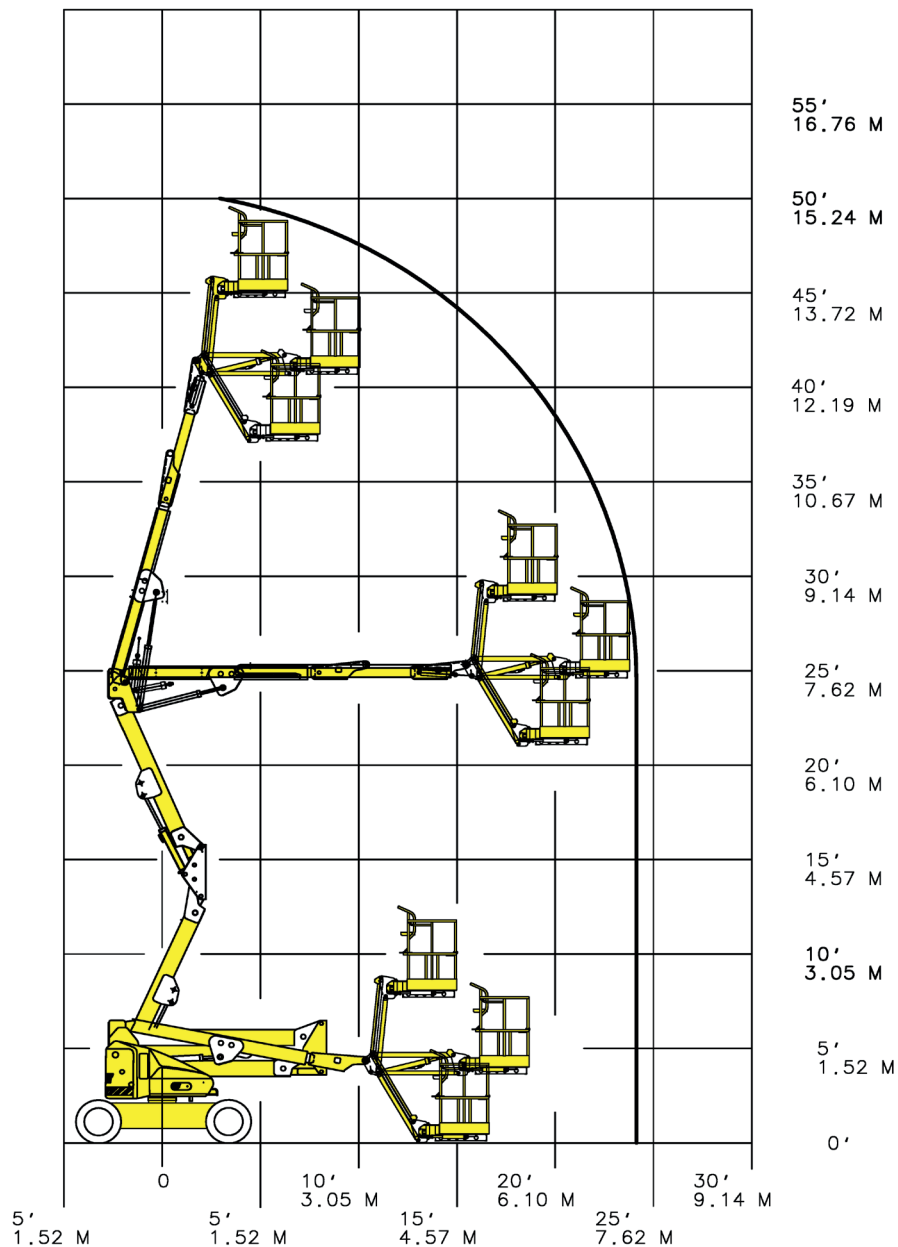
Technische Daten

Maße des Gesamtfahrzeuges

Gesamtlänge in Transportanordnung	6,58 m
Fahrzeugbreite	2,34 m
Bauhöhe in Transportanordnung	2,27 m

JLG 450AJ

Seite 2/3



JLG 450AJ

Seite 3/3

Technische Daten

Hauptkenndaten



Arbeitshöhe	15,77 m
Plattformhöhe	13,72 m
Reichweite max.	8,27 m
Korblast max.	250 kg
Länge	6,58 m
Breite	2,34 m
Höhe im eingefahrenen Zustand	2,27 m
Äußerer Wendekreis	4,78 m
Plattformschwenkbereich	355
Fahrgeschwindigkeit	6,80 km/h
Steigfähigkeit max.	45%
Antrieb	Dual Diesel/Elektro
Gesamtgewicht	6.495 kg

