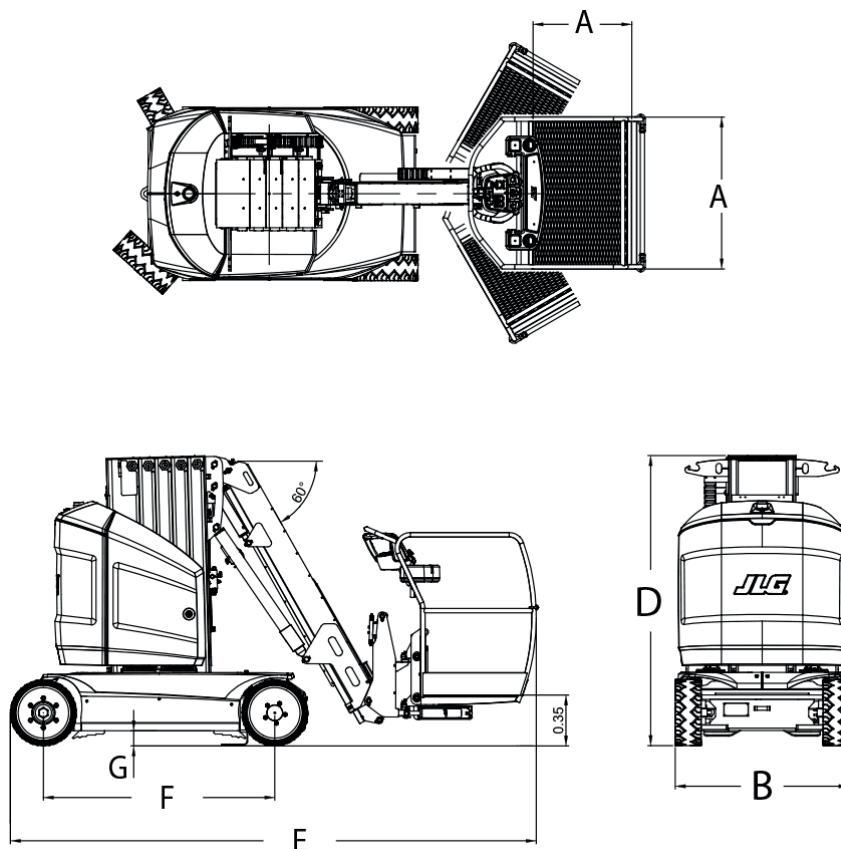


## JLG Toucan 12E Plus

Seite 1/3



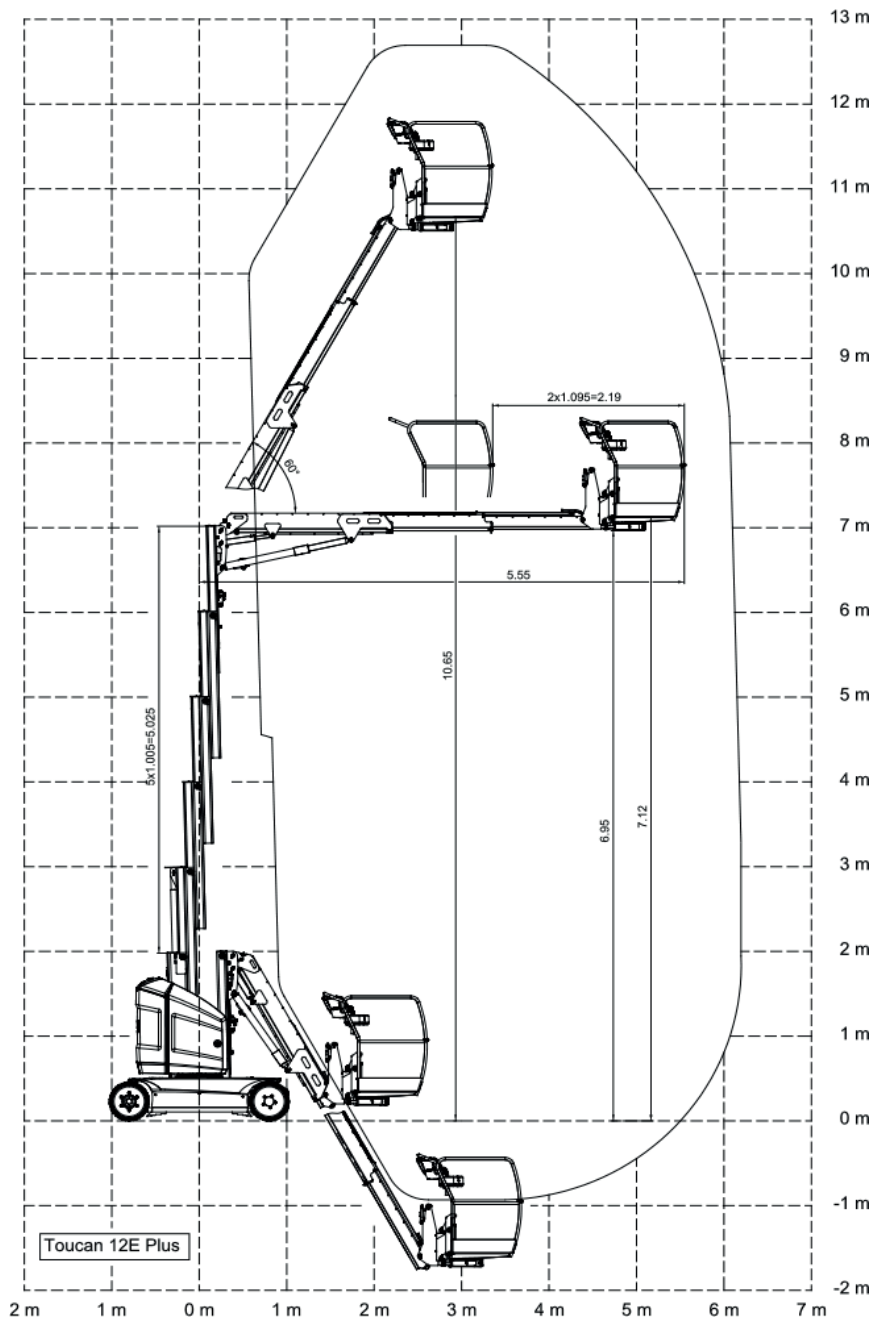
### Technische Daten

Maße des Gesamtfahrzeuges

Gesamtlänge	3,65 m
Fahrzeugbreite	1,20 m
Bauhöhe in Transportanordnung	1,99 m

## JLG Toucan 12E Plus

Seite 2/3



## JLG Toucan 12E Plus

Seite 3/3

### Technische Daten

#### Hauptkenndaten



Arbeitshöhe	12,65 m
Arbeitsbereich (Standard-Plattform)	6,05 m
Knickpunkthöhe	7,12 m
Schwenken (nicht Endlos-Drehung)	345°
Korblast max.	200 kg
<b>A</b> Plattformgröße (Standard-Plattform LxW)	0,70 x 1,05 m
<b>B</b> Gesamtbreite	1,20 m
<b>C</b> Drehwagenüberhang	13 cm
<b>D</b> Höhe in eingefahrenem Zustand	1,99 m
<b>E</b> Gesamtlänge (Standard-Plattform)	3,65 m
<b>F</b> Radstand	1,60 m
<b>G</b> Bodenfreiheit	10 cm
Maximaler Bodenaufgedruck	14 kg/cm <sup>3</sup>
Fahrgeschwindigkeit abgesenkt	6,0 km/h
Wenderadius – außen	2,60 m
Wenderadius- innen	0,75 m
Steigfähigkeit	30%
Gesamtgewicht (Standard-Plattform)	4900 kg



© Hochmuth GmbH & Co. KG 2020 Elektronische und sonstige Vervielfältigung nur mit ausdrücklicher schriftlicher Genehmigung der Hochmuth GmbH & Co. KG. Technische Änderungen bleiben vorbehalten. Maßgeblich sind die Daten im Betriebshandbuch. Für nähere Informationen fragen Sie bitte Ihren Hochmuth-Kundenberater.

[www.hochmuth-gruppe.de](http://www.hochmuth-gruppe.de)