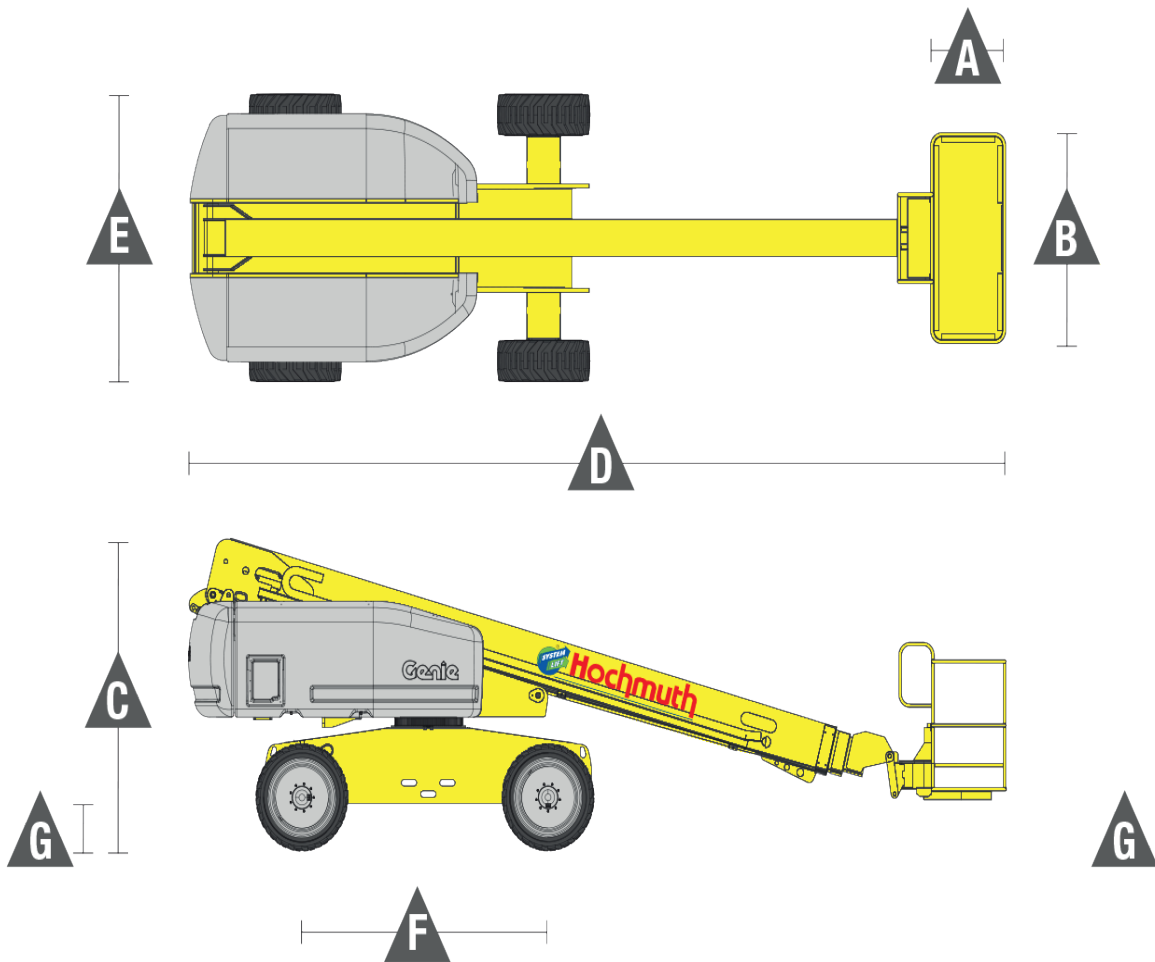
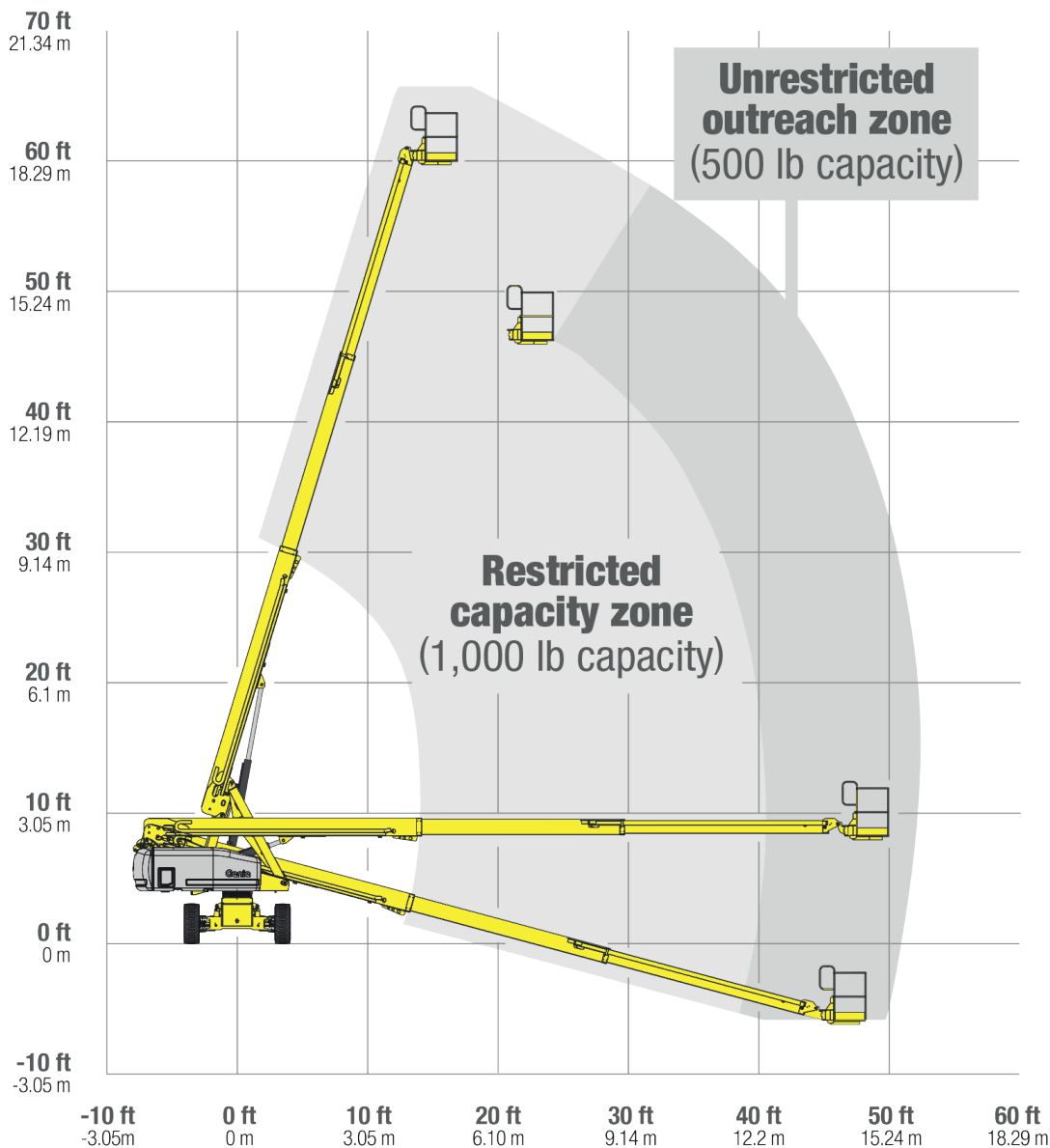


Genie S-65

Seite 1/3



Genie S-65



Genie S-65

Seite 3/3

Technische Daten

Hauptkenndaten



Arbeitshöhe	21,80 m
Plattformhöhe	19,80 m
Seitliche Reichweite	17,10 m
Reichweite unter Nullniveau	2,72 m
Schwenken (kontinuierlich)	360°
Tragfähigkeit	227 kg
Plattformschwenkbereich	160°
Vertikaler Korbarm-Schwenkbereich	135° (+78°/-57°)
A Plattformlänge	0,91 m
B Plattformbreite	2,44 m
C Höhe	2,72 m
D Länge	9,42 m
E Breite	2,49 m
F Radstand	2,51 m
G Bodenfreiheit	0,37 m
Steigfähigkeit 4 x 4	45 %
Wenderadius innen	2,36 m
Wenderadius außen	5,54 m
Antrieb	Diesel
Treibstoffkapazität	132 L
Gesamtgewicht	10.102 kg



© Hochmuth GmbH & Co. KG 2019 Elektronische und sonstige Vervielfältigung nur mit ausdrücklicher schriftlicher Genehmigung der Hochmuth GmbH & Co. KG. Technische Änderungen bleiben vorbehalten. Maßgeblich sind die Daten im Betriebshandbuch. Für nähere Informationen fragen Sie bitte Ihren Hochmuth-Kundenberater.

www.hochmuth-gruppe.de