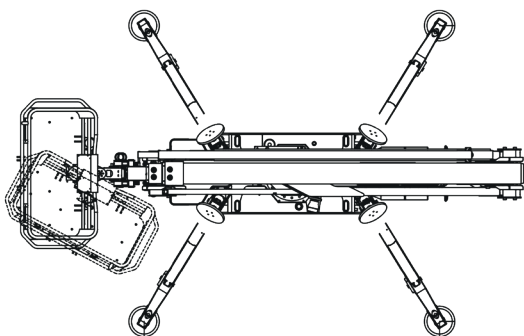
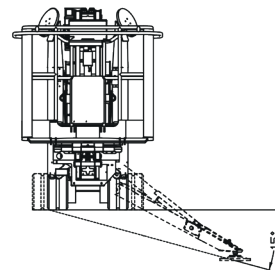
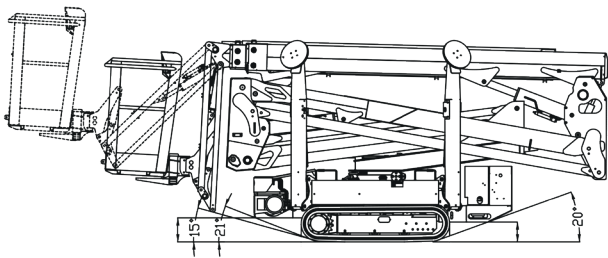


## JLG X20J Plus

Seite 1/3



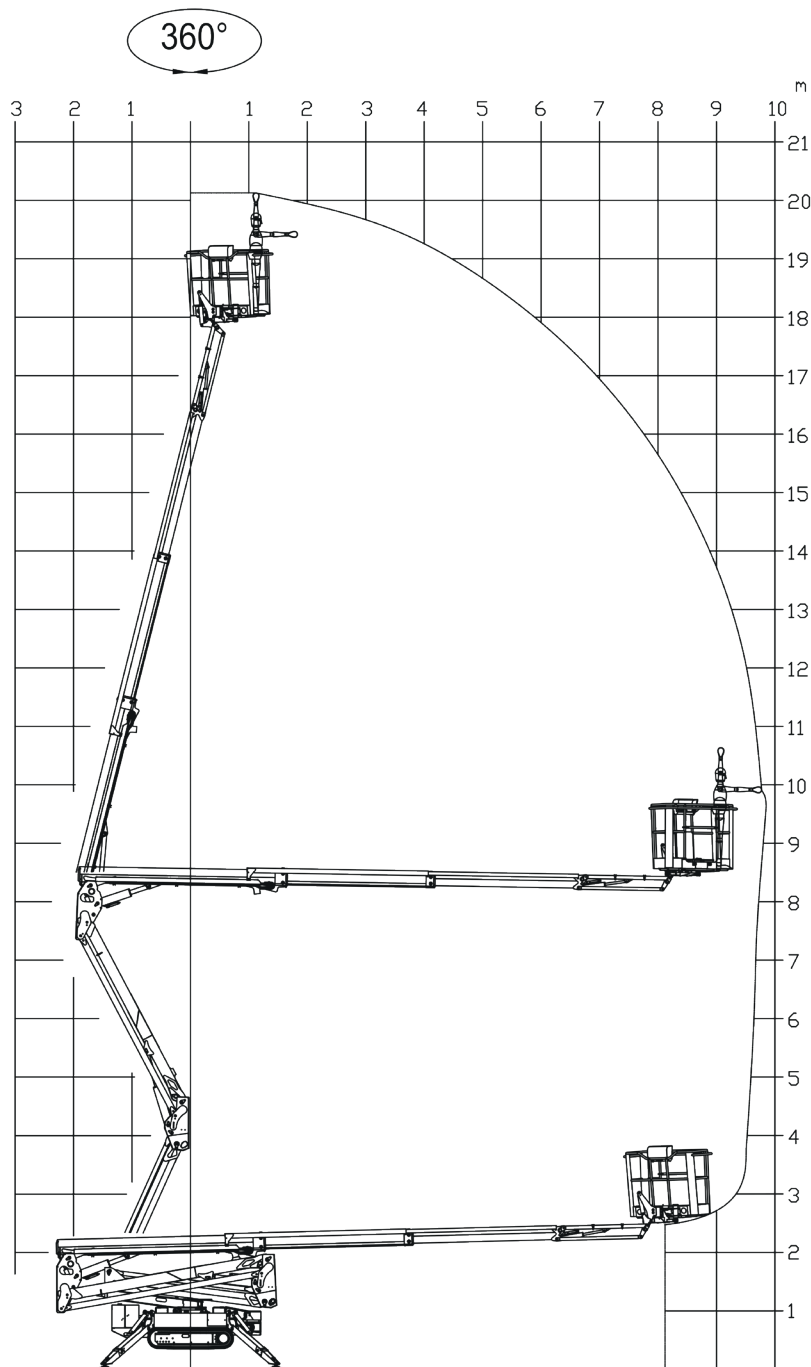
### Technische Daten

#### Maße des Gesamtfahrzeuges

Gesamtlänge in Transportanordnung	5,00 m
Fahrzeugbreite	0,8 m
Bauhöhe in Transportanordnung	2,00 m

## JLG X20J Plus

Seite 2/3



## JLG X20J Plus

Seite 3/3

### Technische Daten

#### Hauptkenndaten



Arbeitshöhe	20,05 m
Plattformhöhe	18,05 m
Reichweite max.	9,70 m
Korblast max.	230 kg
Länge	5,00 m
Breite	0,80 m
Höhe im eingefahrenen Zustand	2,00 m
Plattformschwenkbereich	360°
Fahrgeschwindigkeit	1,30 km/h
Steigfähigkeit max.	28 %
Antrieb	Diesel
Gesamtgewicht	2.840 kg



© Hochmuth GmbH & Co. KG 2018 Elektronische und sonstige Vervielfältigung nur mit ausdrücklicher schriftlicher Genehmigung der Hochmuth GmbH & Co. KG. Technische Änderungen bleiben vorbehalten. Maßgeblich sind die Daten im Betriebshandbuch. Für nähere Informationen fragen Sie bitte Ihren Hochmuth-Kundenberater.

[www.hochmuth-gruppe.de](http://www.hochmuth-gruppe.de)