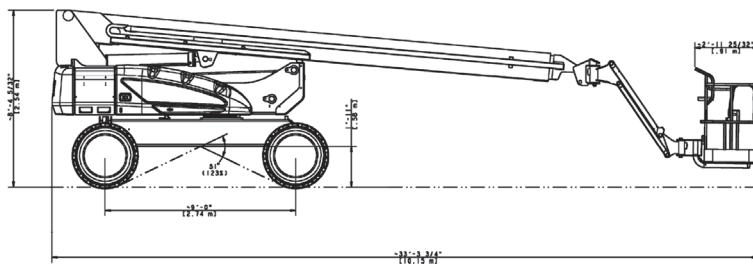
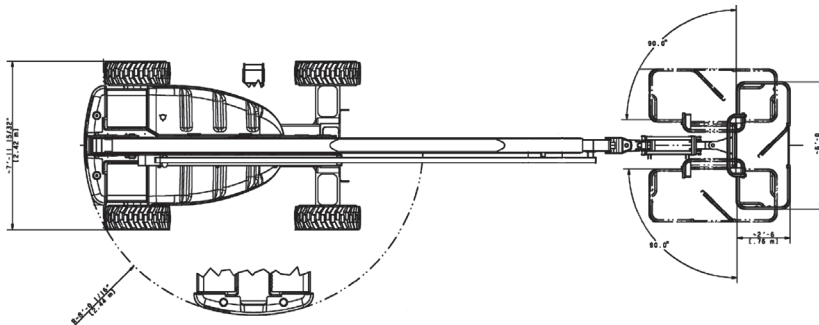


JLG E600JP

Seite 1/3



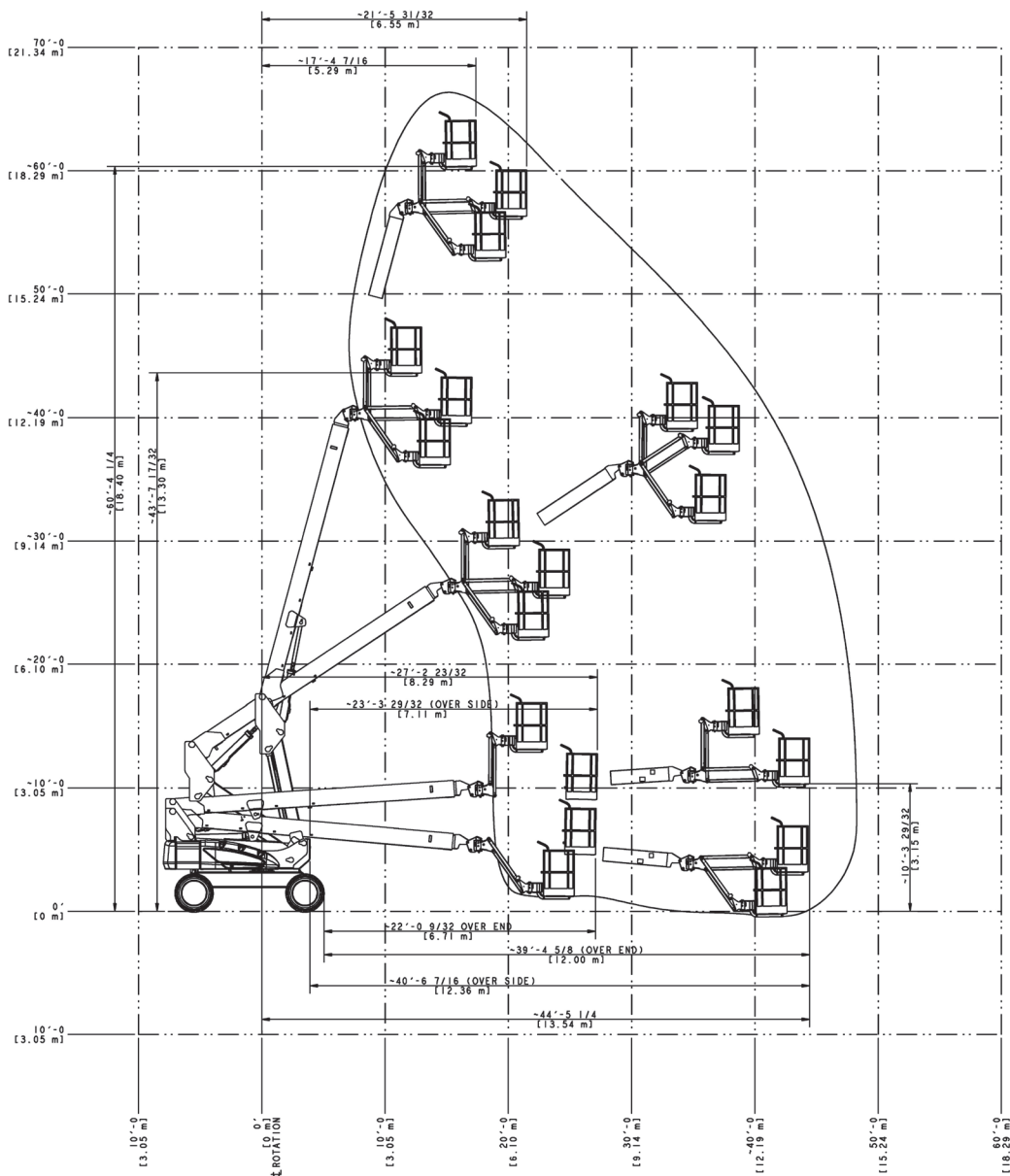
Technische Daten

Maße des Gesamtfahrzeuges

Gesamtlänge in Transportanordnung	10,15 m
Fahrzeugbreite	2,42 m
Bauhöhe in Transportanordnung	2,54 m

JLG E600JP

Seite 2/3



JLG E600JP

Seite 3/3

Technische Daten

Hauptkenndaten



Arbeitshöhe	20,39 m
Reichweite max.	14,19 m
Korblast max.	230 kg
Länge	10,15 m
Breite	2,42 m
Höhe im eingefahrenen Zustand	2,54 m
Äußerer Wendekreis	4,64 m
Plattformschwenkbereich (nicht endlos)	400°
Fahrgeschwindigkeit	4,80 km/h
Steigfähigkeit max.	30 %
Antrieb	Elektro
Gesamtgewicht	7.815 kg



© Hochmuth GmbH & Co. KG 2019 Elektronische und sonstige Vervielfältigung nur mit ausdrücklicher schriftlicher Genehmigung der Hochmuth GmbH & Co. KG. Technische Änderungen bleiben vorbehalten. Maßgeblich sind die Daten im Betriebshandbuch. Für nähere Informationen fragen Sie bitte Ihren Hochmuth-Kundenberater.

www.hochmuth-gruppe.de