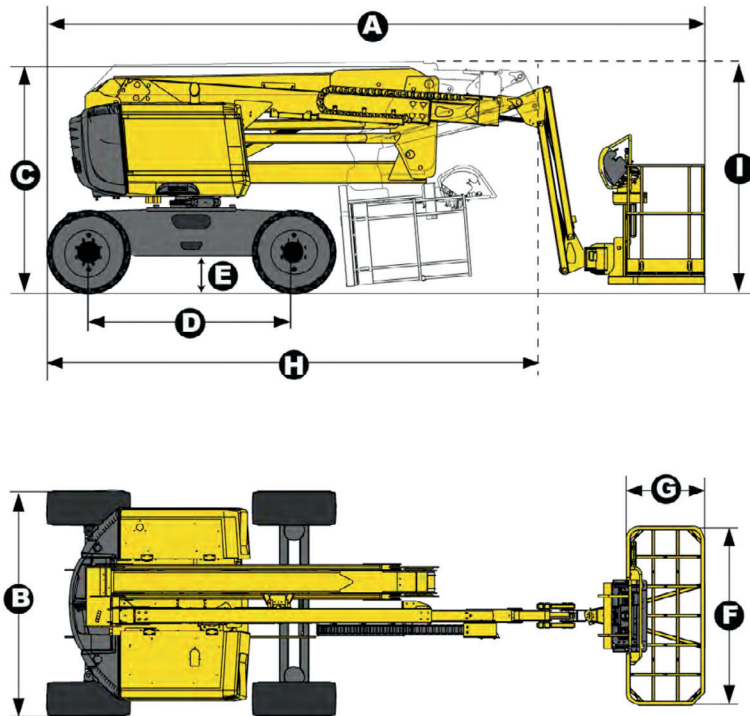


## Haulotte HA16PXNT

Seite 1/3



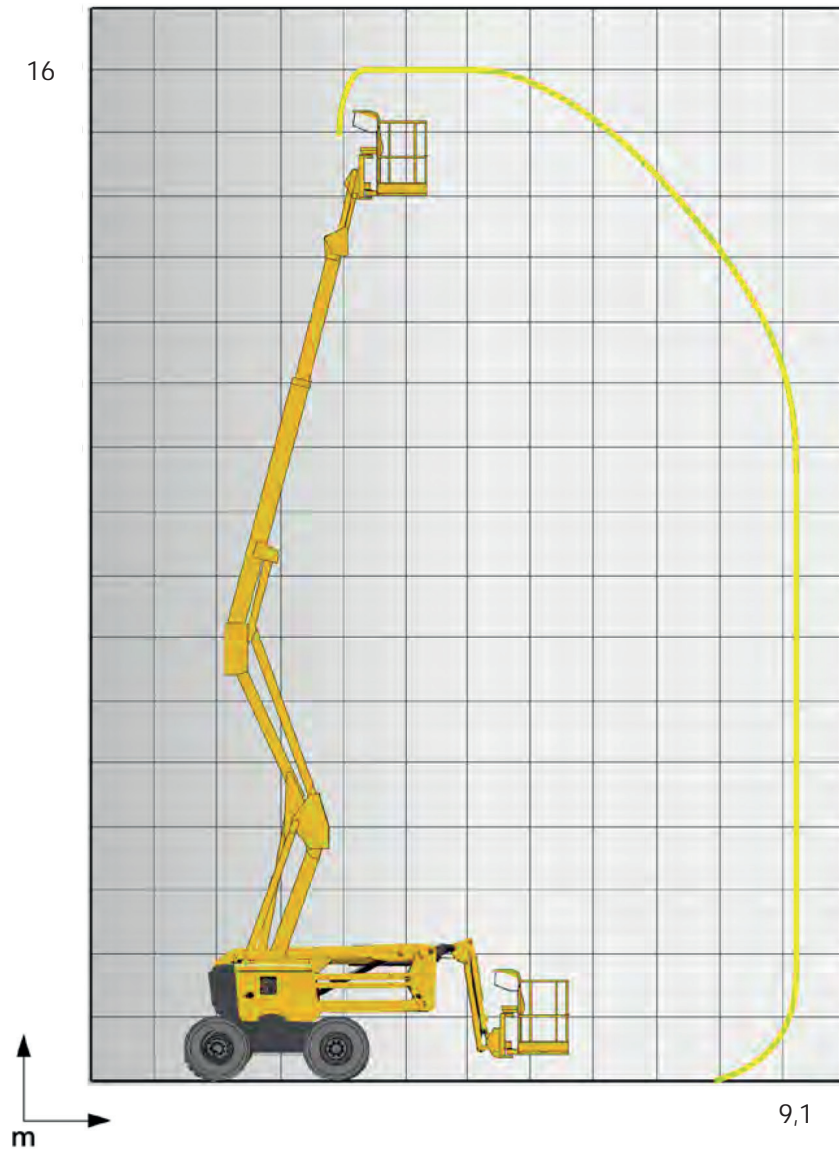
### Technische Daten

Maße des Gesamtfahrzeuges

Gesamtlänge in Transportanordnung	5,25 m
Fahrzeugbreite	2,20 m
Bauhöhe in Transportanordnung	2,20 m

## Haulotte HA16PXNT

Seite 2/3



## Haulotte HA16PXNT

Seite 3/3

### Technische Daten

#### Hauptkenndaten



Arbeitshöhe	16,00 m
Plattformhöhe	14,00 m
Reichweite max.	9,10 m
Korblast max.	230 kg
F x G Plattformabmessung	1,80 x 0,80 m
A Länge in Grundstellung	6,75 m
H Transportlänge	5,25 m
B Breite	2,20 m
C Höhe im eingefahrenen Zustand	2,20 m
I Transporthöhe	2,30 m
D Radstand	2,00 m
E Bodenfreiheit	0,40 m
Äußerer Wendekreis	4,50 m
Plattformschwenkbereich (nicht kontinuierlich)	355°
Fahrgeschwindigkeit	5,5 km/h
Steigfähigkeit max.	40 %
Antrieb	Diesel
Gesamtgewicht	7.240 kg

