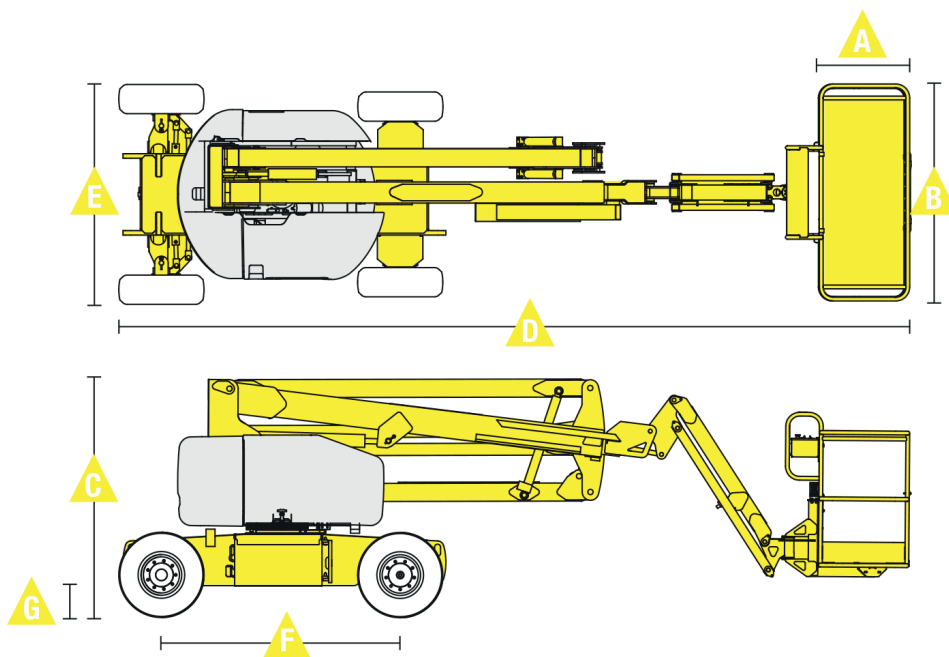


## Genie Z-45/25J DC

Seite 1/3



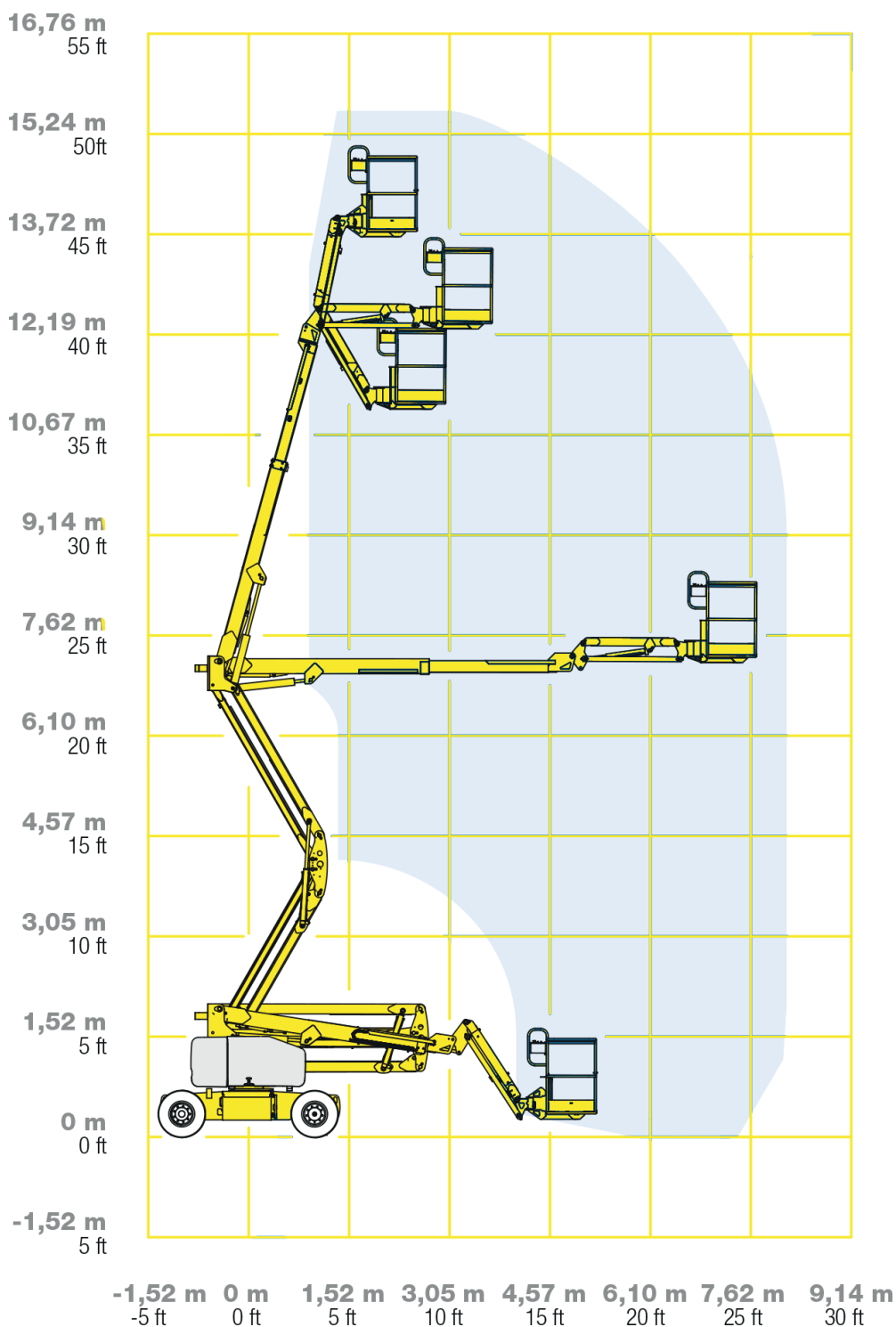
### Technische Daten

#### Maße des Gesamtfahrzeuges

Gesamtlänge in Transportanordnung	6,83 m
Fahrzeugbreite	1,83 m
Bauhöhe in Transportanordnung	2,00 m

## Genie Z-45/25J DC

Seite 2/3



## Genie Z-45/25J DC

Seite 3/3

### Technische Daten

#### Hauptkenndaten



Arbeitshöhe	15,94 m
Plattformhöhe	13,94 m
Reichweite max.	7,65 m
Korblast max.	227 kg
A Plattformlänge	0,76 m
B Plattformbreite	1,83 m
C Höhe – eingefahren	2,00 m
D Länge – eingefahren	6,83 m
E Breite	1,79 m
F Radstand	2,03 m
G Bodenfreiheit	0,24 m
Äußerer Wendekreis	4,30 m
Innerer Wendekreis	1,80 m
Plattformschwenkbereich (nicht kontinuierlich)	355°
Fahrgeschwindigkeit	4,80 km/h
Steigfähigkeit max.	30 %
Antrieb	Elektro
Gesamtgewicht	7.394 kg



© Hochmuth GmbH & Co. KG 2020 Elektronische und sonstige Vervielfältigung nur mit ausdrücklicher schriftlicher Genehmigung der Hochmuth GmbH & Co. KG. Technische Änderungen bleiben vorbehalten. Maßgeblich sind die Daten im Betriebshandbuch. Für nähere Informationen fragen Sie bitte Ihren Hochmuth-Kundenberater.

[www.hochmuth-gruppe.de](http://www.hochmuth-gruppe.de)