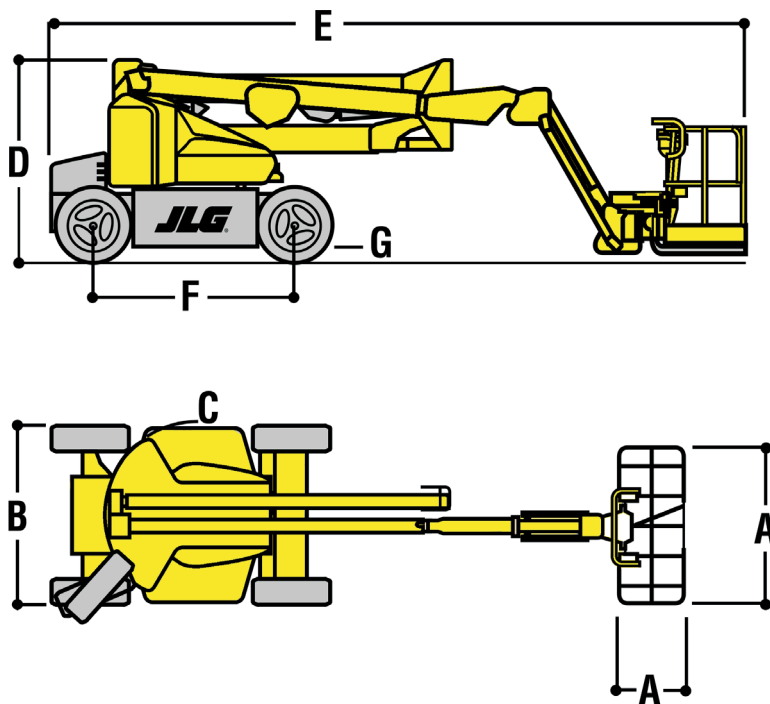


JLG E450AJ

Seite 1/3



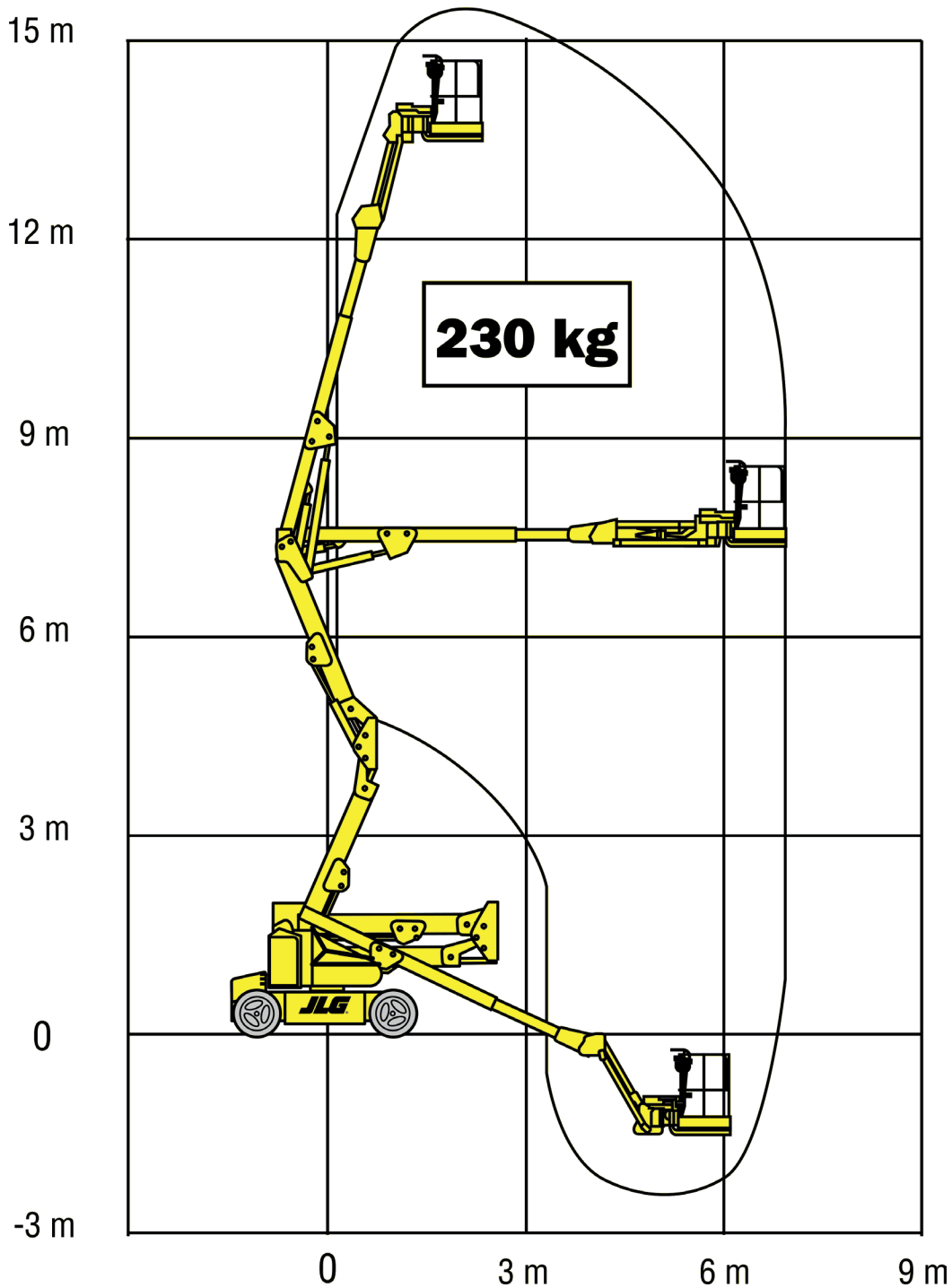
Technische Daten

Maße des Gesamtfahrzeuges

Gesamtlänge in Transportanordnung	6,45 m
Fahrzeugbreite	1,75 m
Bauhöhe in Transportanordnung	2,01 m

JLG E450AJ

Seite 2/3



JLG E450AJ

Seite 3/3

Technische Daten

Hauptkenndaten



Arbeitshöhe	15,72 m
Plattformhöhe	13,72 m
Reichweite max.	7,24 m
Korblast max.	230 kg
A Plattformgröße	0,76 x 1,52 m
B Gesamtbreite	1,75 m
C Drehwagenüberhang (Arbeitskondition)	Null
D Bauhöhe	2,01 m
E Länge	6,45 m
F Radstand	2,01 m
G Bodenfreiheit	0,20 m
Äußerer Wendekreis	3,15 m
Innerer Wendekreis	0,61 m
Plattformschwenkbereich	360°
Fahrgeschwindigkeit	5,20 km/h
Steigfähigkeit max.	30 %
Antrieb	Elektro
Gesamtgewicht	6.670 kg



© Hochmuth GmbH & Co. KG 2020 Elektronische und sonstige Vervielfältigung nur mit ausdrücklicher schriftlicher Genehmigung der Hochmuth GmbH & Co. KG. Technische Änderungen bleiben vorbehalten. Maßgeblich sind die Daten im Betriebshandbuch. Für nähere Informationen fragen Sie bitte Ihren Hochmuth-Kundenberater.

www.hochmuth-gruppe.de