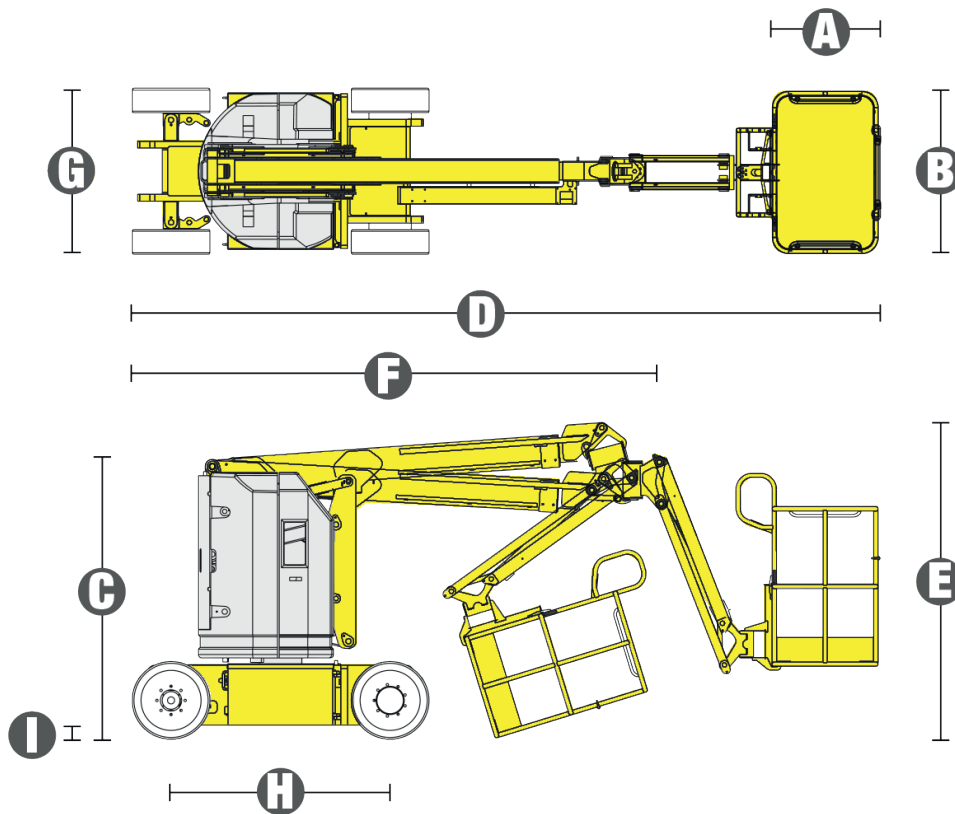


Genie Z™-30/20N RJ

Seite 1/3



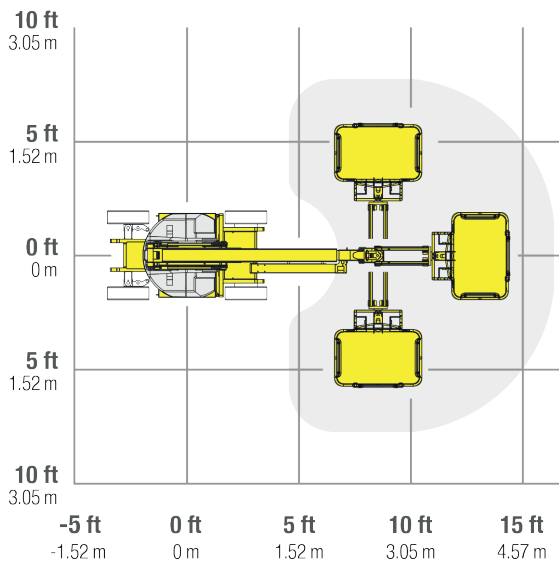
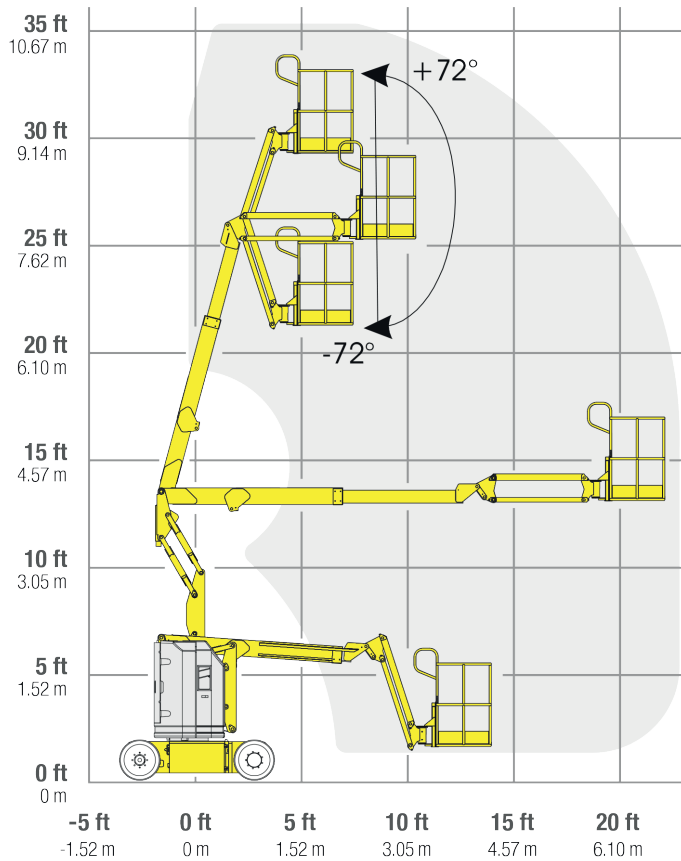
Technische Daten

Maße des Gesamtfahrzeuges

Gesamtlänge (D) in Transportanordnung	5,31 m
Fahrzeugbreite (G)	1,19 m
Bauhöhe (C) in Transportanordnung	2,00 m
Radstand (H) des Fahrzeuges	1,60 m

Genie Z™-30/20N RJ

Seite 2/3



Genie ZTM-30/20N RJ

Seite 3/3

Technische Daten

Hauptkenndaten



Arbeitshöhe	10,90 m
Plattformhöhe	8,90 m
Reichweite max.	6,25 m
Korblast max.	227 kg
A Plattformlänge	0,76 m
B Plattformbreite	1,17 m
C Höhe im eingefahrenen Zustand	2,00 m
D Länge im eingefahrenen Zustand	5,31 m
E Höhe Einlagerung	2,24 m
F Länge Einlagerung	3,66 m
G Breite	1,19 m
H Radstand	1,60 m
I Bodenfreiheit	0,09 m
Schwenkbereich	190°
Vertikaler Korbarschwenkbereich	139°
Horizontaler Korbarschwenkbereich	180° (+72°/-67°)
Fahrgeschwindigkeit	1,1 - 4,8 km/h
Steigfähigkeit max.	35%
Antrieb	48 V (8 x 6 V 350 Amph)
Gesamtgewicht	6450 kg



© Hochmuth GmbH & Co. KG 2017. Elektronische und sonstige Vervielfältigung nur mit ausdrücklicher schriftlicher Genehmigung der Hochmuth GmbH & Co. KG. Technische Änderungen bleiben vorbehalten. Maßgeblich sind die Daten im Betriebshandbuch. Für nähere Informationen fragen Sie bitte Ihren Hochmuth-Kundenberater.

www.hochmuth-gruppe.de