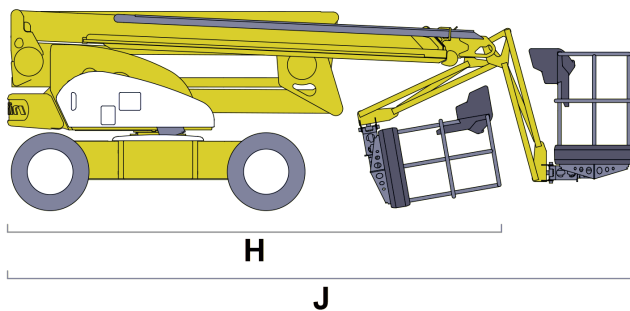
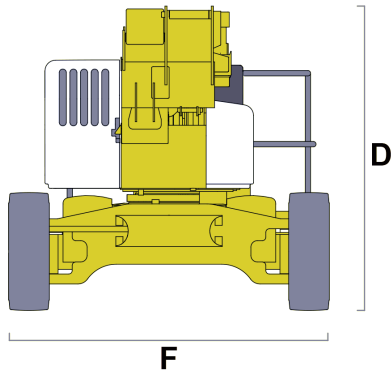


Nifty HR21 Hybrid AWD

Seite 1/3

**Technische Daten***Maße des Gesamtfahrzeuges*

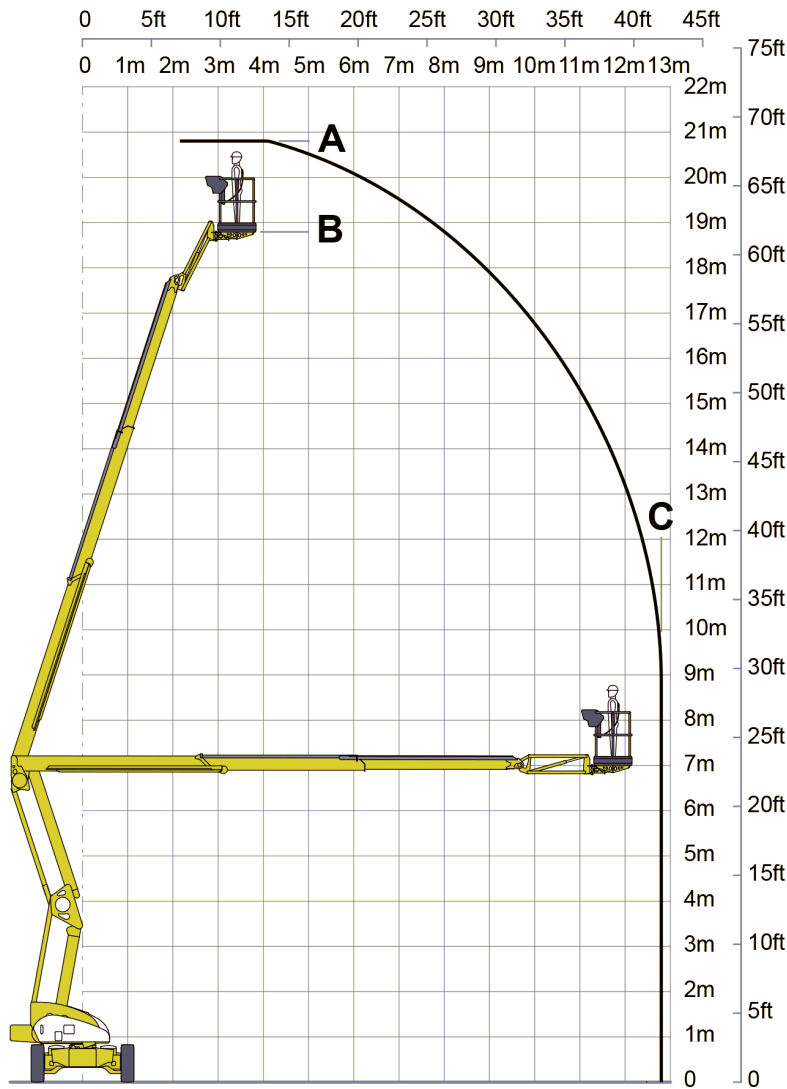
Gesamtlänge (H) in Transportanordnung	5,30 m
---------------------------------------	--------

Fahrzeugbreite (F)	2,27 m
--------------------	--------

Bauhöhe (D) in Transportanordnung	2,15 m
-----------------------------------	--------

Nifty HR21 Hybrid AWD

Seite 2/3



Nifty HR21 Hybrid AWD

Seite 3/3

Technische Daten

Hauptkenndaten

Arbeitshöhe	20,80 m
Plattformhöhe	18,80 m
Reichweite max.	12,80 m
Korblast max.	225 kg
Plattformgröße	1,80 x 0,85 m
H Länge	5,30 m
F Breite	2,27 m
D Höhe im eingefahrenen Zustand	2,15 m
Vertikaler Korbarschwenkbereich	150°
Plattformschwenkbereich	100°
Fahrgeschwindigkeit	4,50 km/h
Wenderadius – außen	4,00 m
Steigfähigkeit max.	40%
Antrieb	Batterie und Diesel
Gesamtgewicht	6660 kg



© Hochmuth GmbH & Co. KG 2017. Elektronische und sonstige Vervielfältigung nur mit ausdrücklicher schriftlicher Genehmigung der Hochmuth GmbH & Co. KG. Technische Änderungen bleiben vorbehalten. Maßgeblich sind die Daten im Betriebshandbuch. Für nähere Informationen fragen Sie bitte Ihren Hochmuth-Kundenberater.

www.hochmuth-gruppe.de