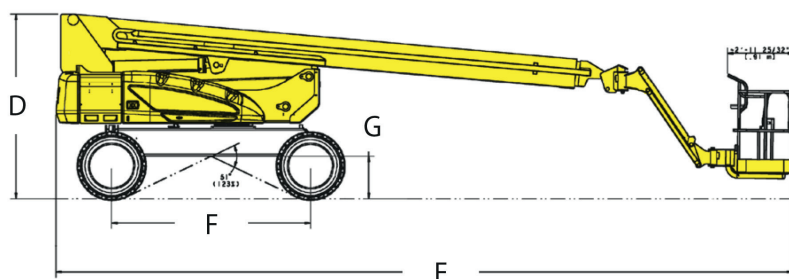
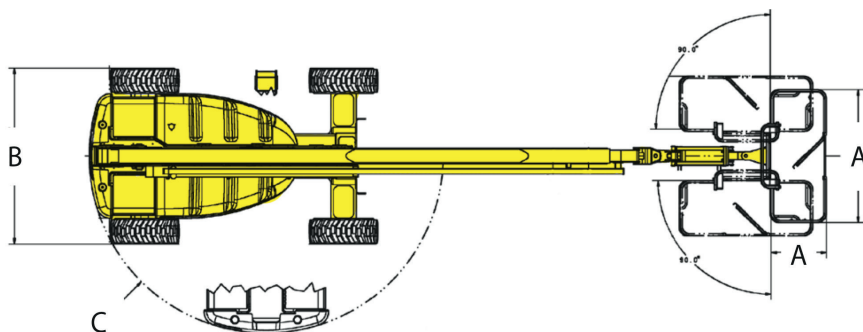


JLG M600JP

Seite 1/3



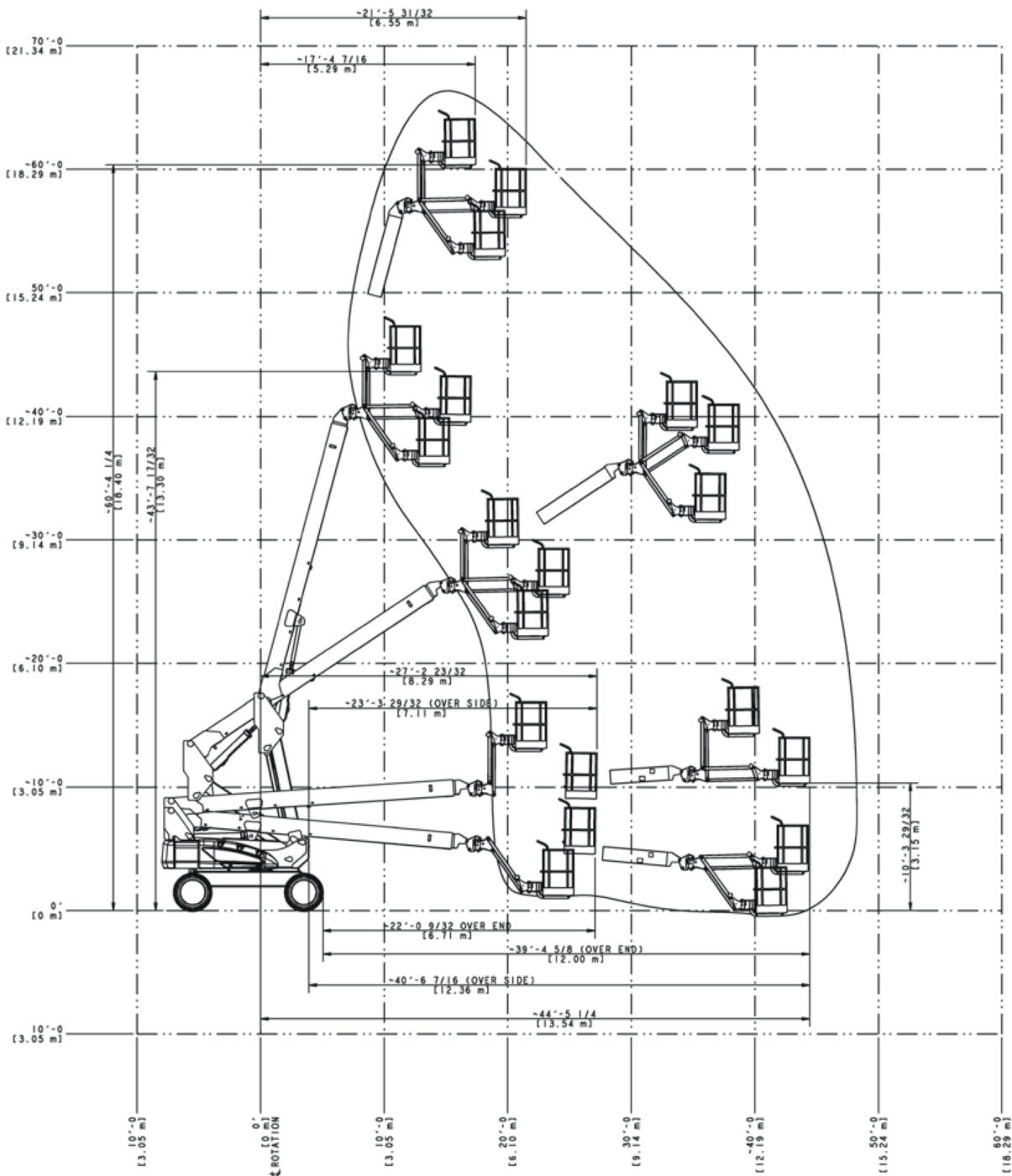
Technische Daten

Maße des Gesamtfahrzeuges

Gesamtlänge in Transportanordnung	10,15 m
Fahrzeugbreite	2,44 m
Bauhöhe in Transportanordnung	2,54 m

JLG M600JP

Seite 2/3



JLG M600JP

Seite 3/3

Technische Daten

Hauptkenndaten



Arbeitshöhe	20,29 m
Plattformhöhe	18,29 m
Korblast max.	237 kg
A Plattformgröße	0,76 x 1,83 m
B Gesamtbreite	2,44 m
C Drehwagenüberhang	1,23 m
D Transporthöhe	2,54 m
E Transportlänge	10,15 m
F Radstand	2,74 m
G Bodenfreiheit	0,58 m
Äußerer Wendekreis	4,64 m
Steigfähigkeit max.	30 %
Antrieb	Diesel/Elektro
Gesamtgewicht	7.170 kg



© Hochmuth GmbH & Co. KG 2020 Elektronische und sonstige Vervielfältigung nur mit ausdrücklicher schriftlicher Genehmigung der Hochmuth GmbH & Co. KG. Technische Änderungen bleiben vorbehalten. Maßgeblich sind die Daten im Betriebshandbuch. Für nähere Informationen fragen Sie bitte Ihren Hochmuth-Kundenberater.

www.hochmuth-gruppe.de