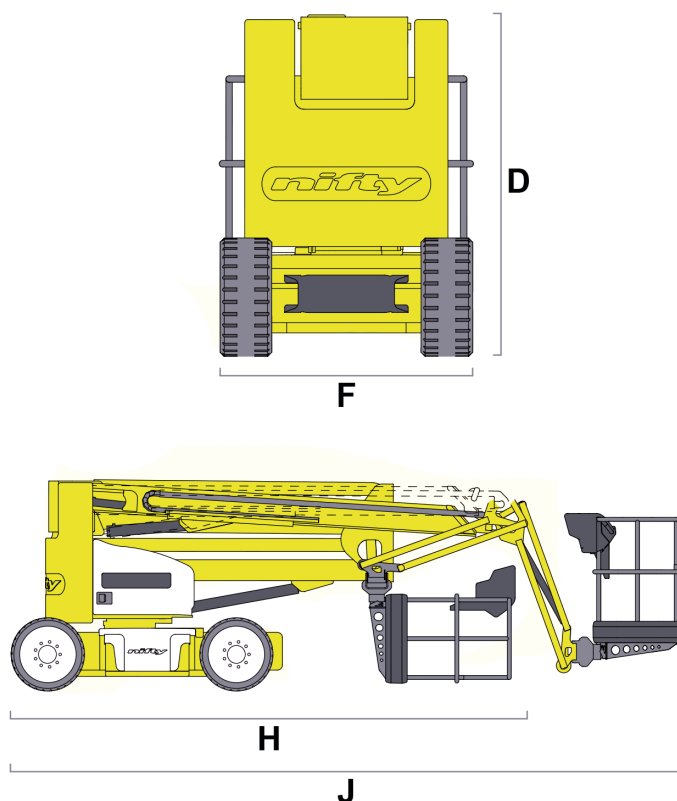


Nifty HR17N

Seite 1/3



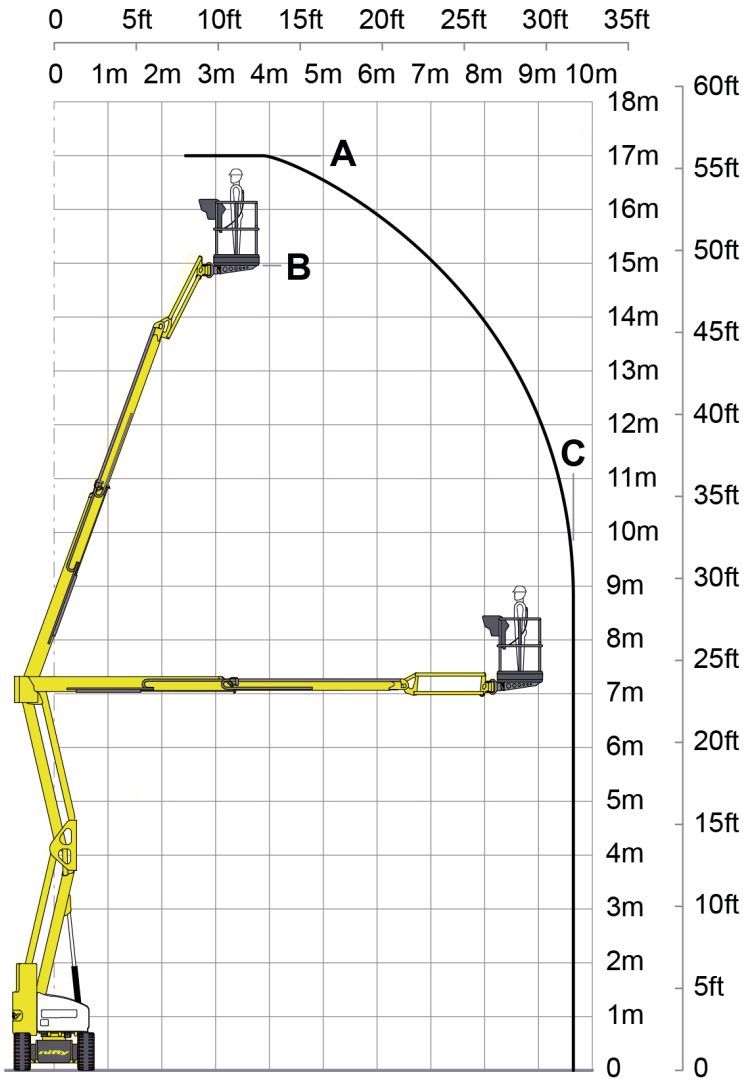
Technische Daten

Maße des Gesamtfahrzeuges

Gesamtlänge (J) in Transportanordnung	4,93 m
Fahrzeugbreite (F)	1,50 m
Bauhöhe (D) in Transportanordnung	1,99 m
Radstand des Fahrzeuges	1,80 m

Nifty HR17N

Seite 2/3



Nifty HR17N

Seite 3/3

Technische Daten

Hauptkenndaten

Arbeitshöhe	17,00 m
Plattformhöhe	15,00 m
Reichweite max.	9,70 m
Korblast max.	225 kg
Plattformgröße	1,50 x 0,85 m
J Länge	6,40 m
F Breite	1,50 m
D Höhe im eingefahrenen Zustand	1,99 m
Höhe – Transportstellung	1,99 m
Radstand	1,80 m
E Bodenfreiheit	0,16 m
Schwenkbereich	355°
Plattformschwenkbereich	180°
Fahrgeschwindigkeit	0,00 - 3,50 km/h
Wenderadius – außen	3,50 m
Steigfähigkeit max.	25%
Antrieb	8 x 6V – 350 Amph
Reifen	Schaumgefüllt
Gesamtgewicht	7650 kg



© Hochmuth GmbH & Co. KG 2017. Elektronische und sonstige Vervielfältigung nur mit ausdrücklicher schriftlicher Genehmigung der Hochmuth GmbH & Co. KG. Technische Änderungen bleiben vorbehalten. Maßgeblich sind die Daten im Betriebshandbuch. Für nähere Informationen fragen Sie bitte Ihren Hochmuth-Kundenberater.

www.hochmuth-gruppe.de