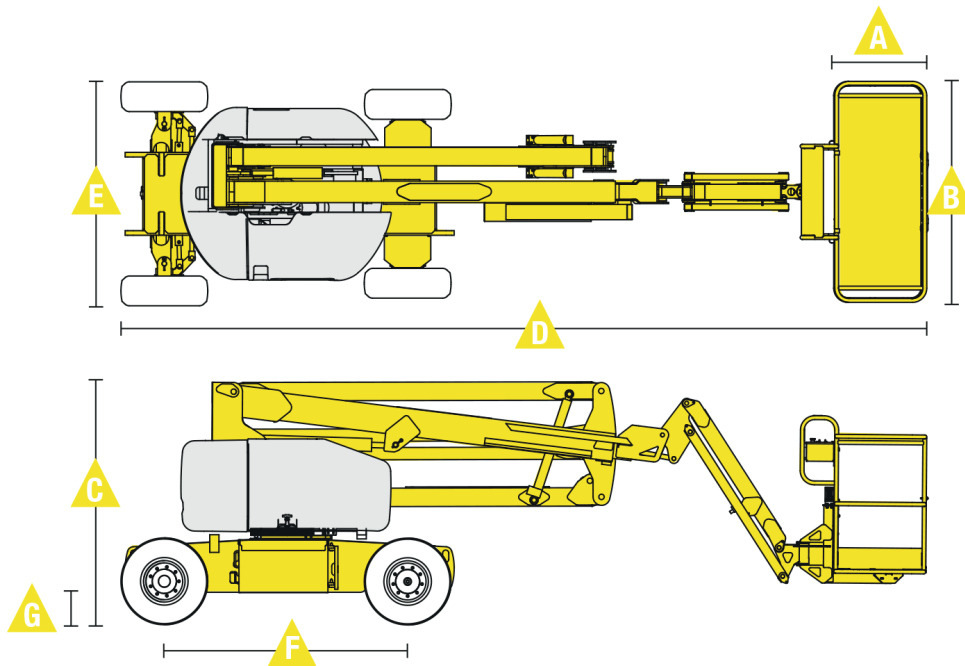


Genie Z-45/25J

Seite 1/3



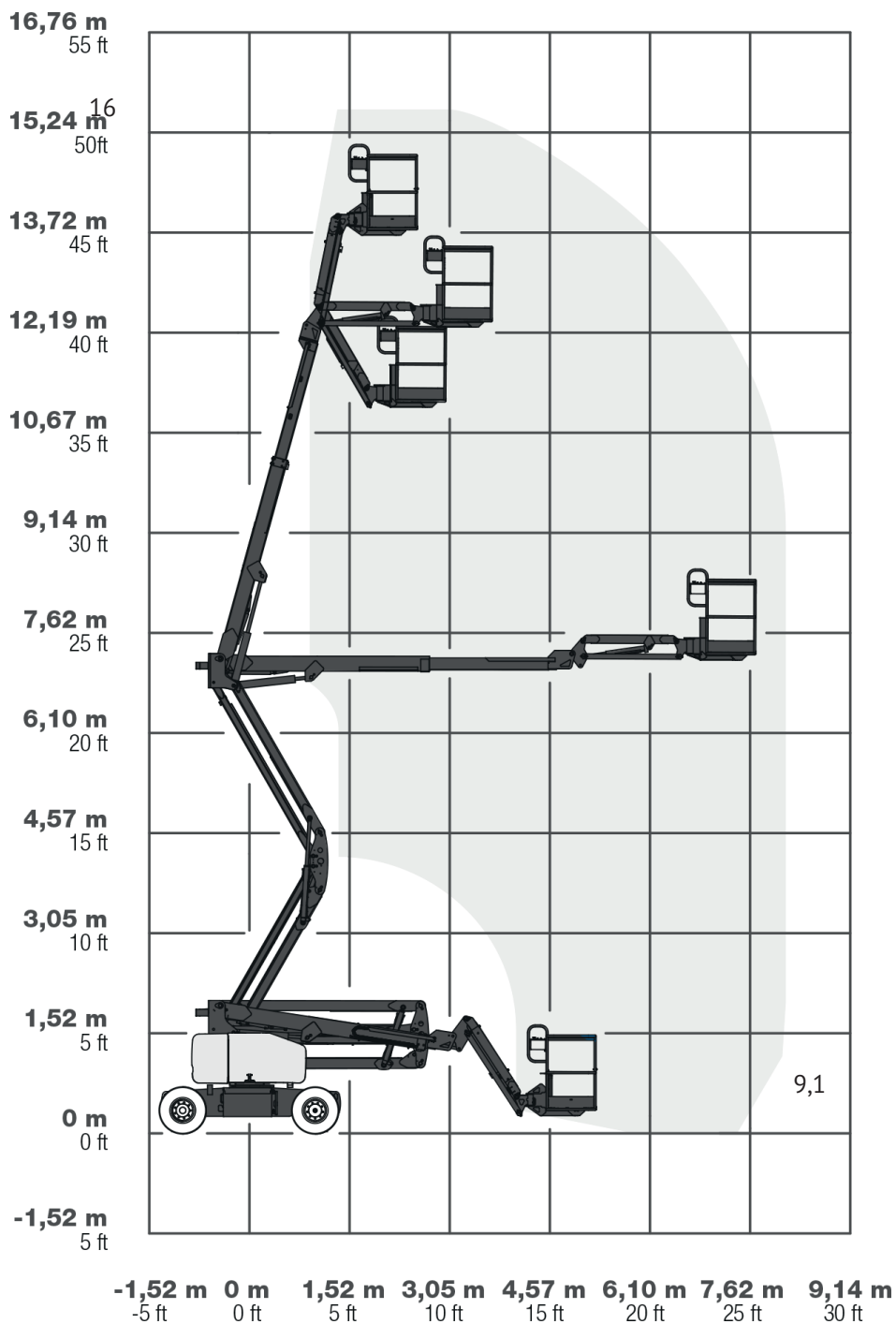
Technische Daten

Maße des Gesamtfahrzeuges

Gesamtlänge in Transportanordnung	6,83 m
Fahrzeugbreite	2,29 m
Bauhöhe in Transportanordnung	2,11 m

Genie Z-45/25J

Seite 2/3



Genie Z-45/25J

Seite 3/3

Technische Daten

Hauptkenndaten



Arbeitshöhe	16,07 m
Plattformhöhe	14,07 m
Reichweite max.	7,65 m
Korblast max.	227 kg
A Plattformlänge	0,76 m
B Plattformbreite	1,83 m
C Höhe eingefahren	2,11 m
D Länge eingefahren	6,83 m
E Breite	2,29 m
F Radstand	2,03 m
G Bodenfreiheit	0,39 m
Äußerer Wendekreis	4,50 m
Plattformschwenkbereich (nicht kontinuierlich)	355°
Steigfähigkeit max.	45 %
Antrieb	Diesel
Gesamtgewicht	6.580 kg



© Hochmuth GmbH & Co. KG 2020 Elektronische und sonstige Vervielfältigung nur mit ausdrücklicher schriftlicher Genehmigung der Hochmuth GmbH & Co. KG. Technische Änderungen bleiben vorbehalten. Maßgeblich sind die Daten im Betriebshandbuch. Für nähere Informationen fragen Sie bitte Ihren Hochmuth-Kundenberater.

www.hochmuth-gruppe.de