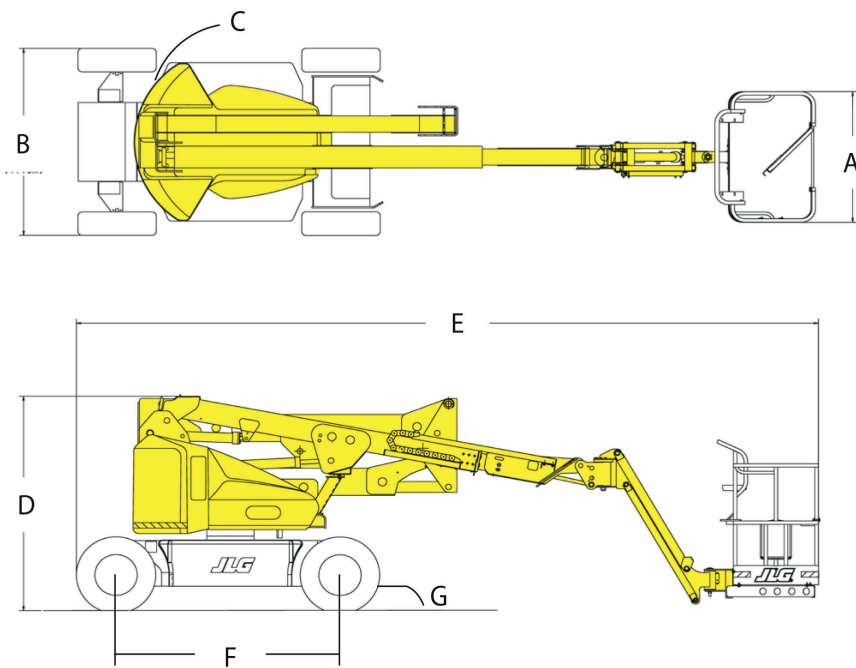


JLG E400AJPh

Seite 1/3



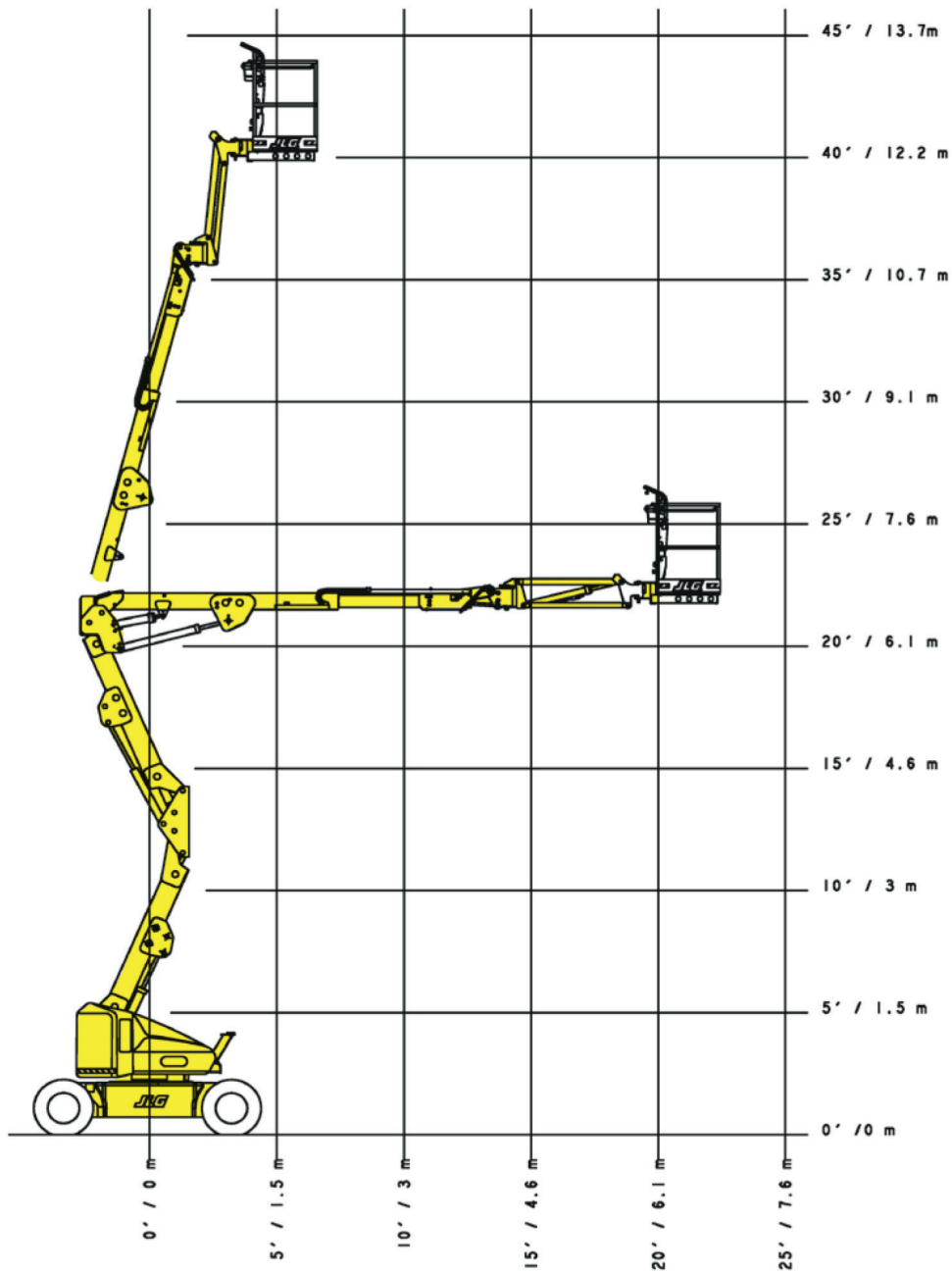
Technische Daten

Maße des Gesamtfahrzeuges

Gesamtlänge in Transportanordnung	6,71 m
Fahrzeugbreite	1,50 m
Bauhöhe in Transportanordnung	1,97 m

JLG E400AJPn

Seite 2/3



JLG E400AJPn

Seite 3/3

Technische Daten

Hauptkenndaten



Arbeitshöhe	14,19 m
Reichweite max.	6,83 m
Schwenken (nicht Endlos-Drehung)	360°
Tragfähigkeit	230 kg
Plattformrotor (hydraulisch)	180°
Korbarm – vertikaler Arbeitsbereich	144° (+84°/-60°)
A Plattformgröße	0,76 m x 1,22 m
B Gesamtbreite	1,50 m
C Drehwagenüberhang (Arbeitsbedingung)	0,1 m
D Höhe	1,97 m
E Länge	6,71 m
F Radstand	2,01 m
G Bodenfreiheit	0,13 m
Steigfähigkeit	30 %
Wenderadius innen	0,86 m
Wenderadius außen	3,15 m
Antrieb	Elektro
Gesamtgewicht	6.759 kg



© Hochmuth GmbH & Co. KG 2020 Elektronische und sonstige Vervielfältigung nur mit ausdrücklicher schriftlicher Genehmigung der Hochmuth GmbH & Co. KG. Technische Änderungen bleiben vorbehalten. Maßgeblich sind die Daten im Betriebshandbuch. Für nähere Informationen fragen Sie bitte Ihren Hochmuth-Kundenberater.

www.hochmuth-gruppe.de