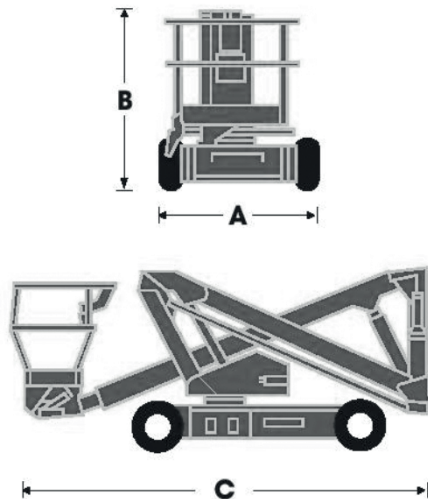


## Upright AB38N

Seite 1/3



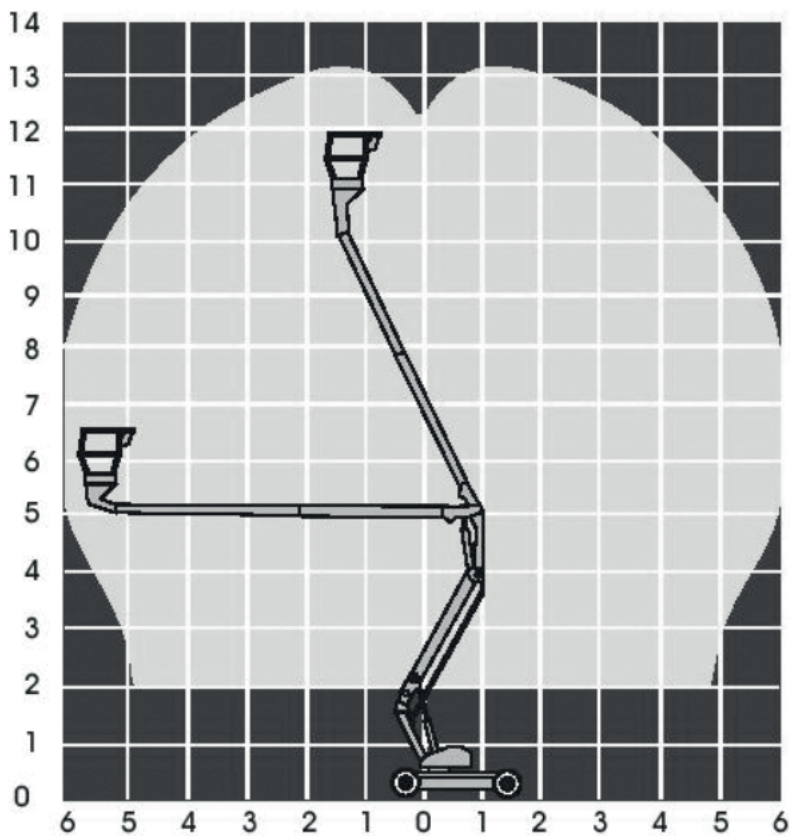
### Technische Daten

#### Maße des Gesamtfahrzeuges

Gesamtlänge in Transportanordnung	4,04 m
Fahrzeugbreite	1,50 m
Bauhöhe in Transportanordnung	2,00 m

## Upright AB38N

Seite 2/3



## Upright AB38N

Seite 3/3

### Technische Daten

#### Hauptkenndaten



Arbeitshöhe	13,50 m
Plattformhöhe	11,50 m
Reichweite max.	6,10 m
Korblast max.	215 kg
<b>A</b> Breite	1,50 m
<b>B</b> Höhe im eingefahrenen Zustand	2,00 m
<b>C</b> Länge	4,04 m
Bodenfreiheit	0,15 m
Plattformabmessungen	1,20 x 0,6 m
Wenderadius – außen	2,40 m
Wenderadius – innen	0,40 m
Steigfähigkeit max.	36 %
Antrieb	Elektro
Gesamtgewicht	3760 kg



© Hochmuth GmbH & Co. KG 2020 Elektronische und sonstige Vervielfältigung nur mit ausdrücklicher schriftlicher Genehmigung der Hochmuth GmbH & Co. KG. Technische Änderungen bleiben vorbehalten. Maßgeblich sind die Daten im Betriebshandbuch. Für nähere Informationen fragen Sie bitte Ihren Hochmuth-Kundenberater.

[www.hochmuth-gruppe.de](http://www.hochmuth-gruppe.de)