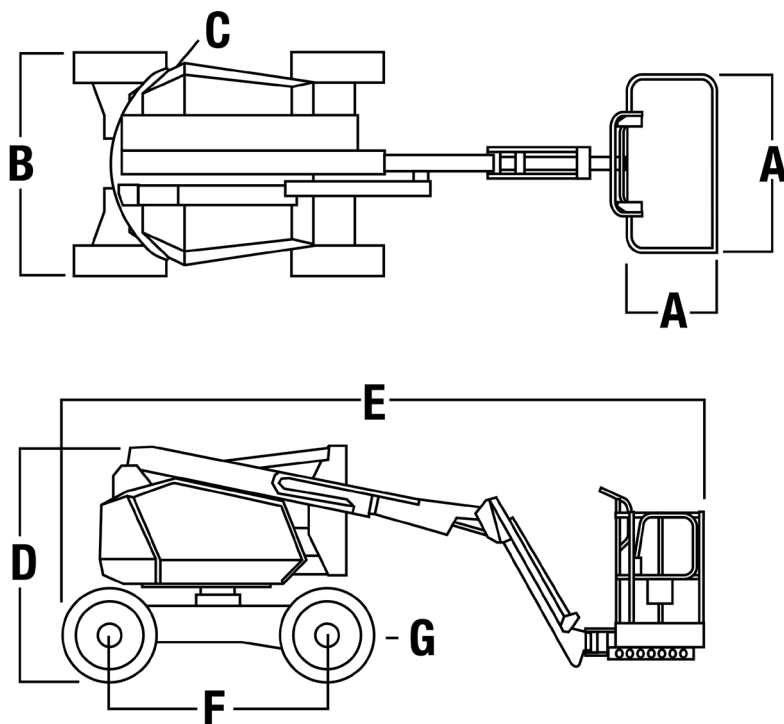


JLG H340AJ

Seite 1/3

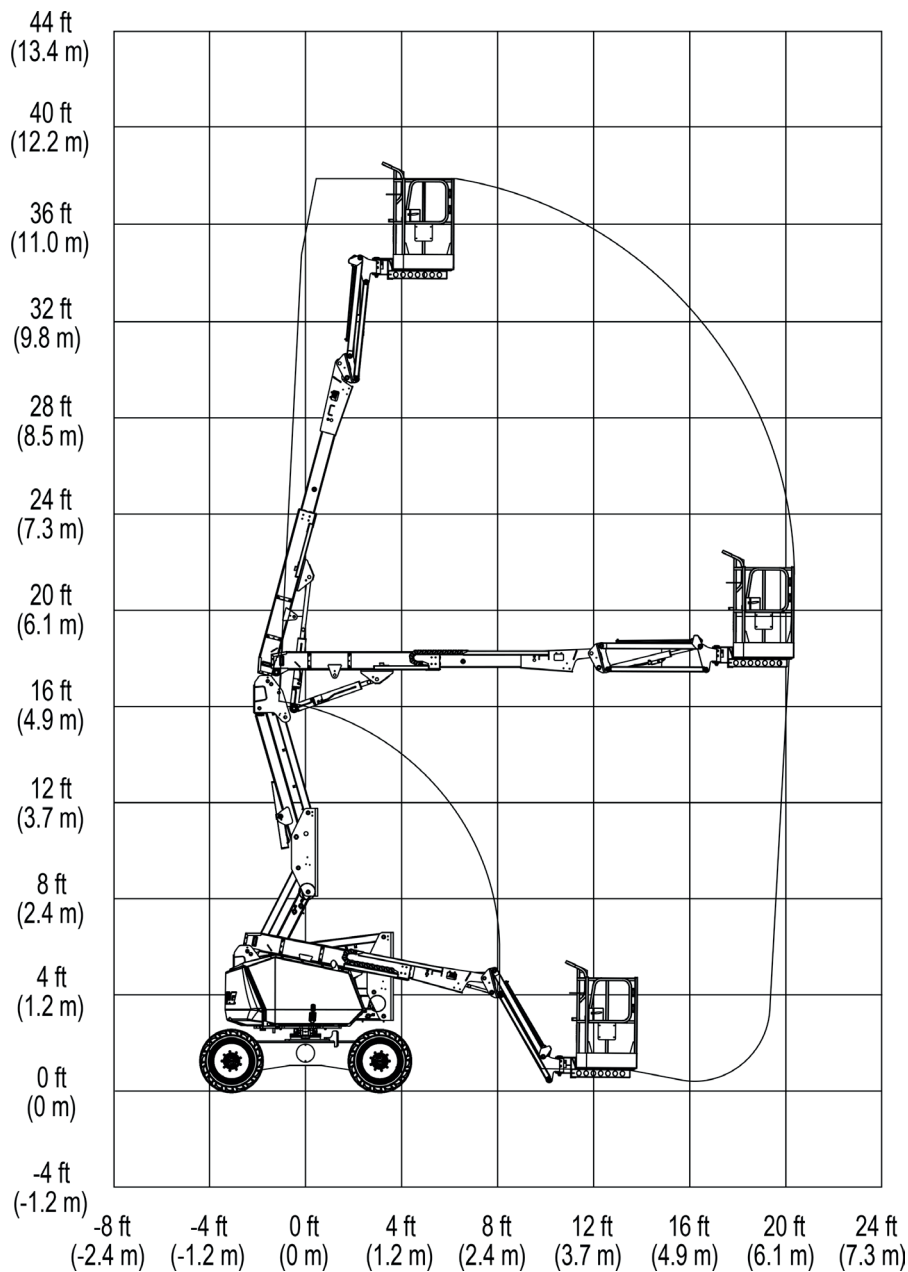


Technische Daten

Maße des Gesamtfahrzeuges

Gesamtlänge in Transportanordnung	8,84 m
Fahrzeugbreite	2,31 m
Bauhöhe in Transportanordnung	2,41 m

JLG H340AJ



JLG H340AJ

Seite 3/3

Technische Daten

Hauptkenndaten



Arbeitshöhe	12,33 m
Reichweite max.	6,70 m
Schwenken (nicht Endlos-Drehung)	355°
Tragfähigkeit	230 kg
Plattformrotor (hydraulisch)	180°
Korbarm – vertikaler Arbeitsbereich	139° (+79°/-60°)
A Plattformgröße	0,76 m x 1,52 m
B Gesamtbreite	1,93 m
C Drehwagenüberhang (Arbeitsbedingung)	5 cm
D Höhe	2,00 m
E Länge	5,52 m
F Radstand	1,87 m
G Bodenfreiheit	0,24 m
Steigfähigkeit	45 %
Wenderadius innen	1,52 m
Wenderadius außen	3,96 m
Antrieb	Elektro
Gesamtgewicht	4.660 kg



© Hochmuth GmbH & Co. KG 2019 Elektronische und sonstige Vervielfältigung nur mit ausdrücklicher schriftlicher Genehmigung der Hochmuth GmbH & Co. KG. Technische Änderungen bleiben vorbehalten. Maßgeblich sind die Daten im Betriebshandbuch. Für nähere Informationen fragen Sie bitte Ihren Hochmuth-Kundenberater.

www.hochmuth-gruppe.de