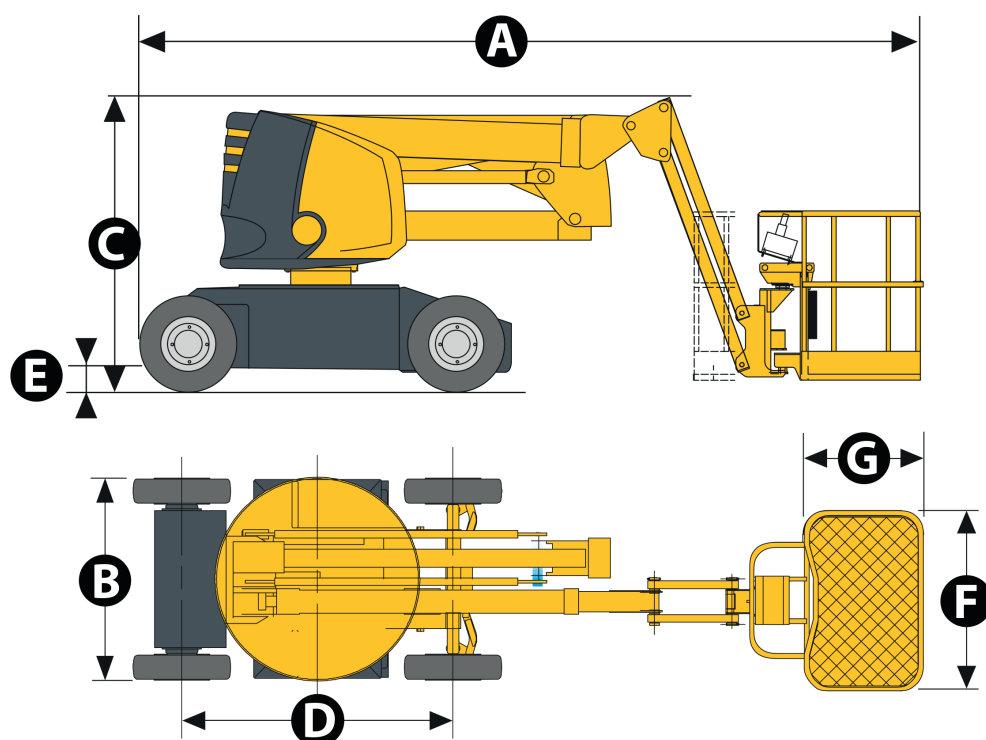


Haulotte HA12 IP

Seite 1/3



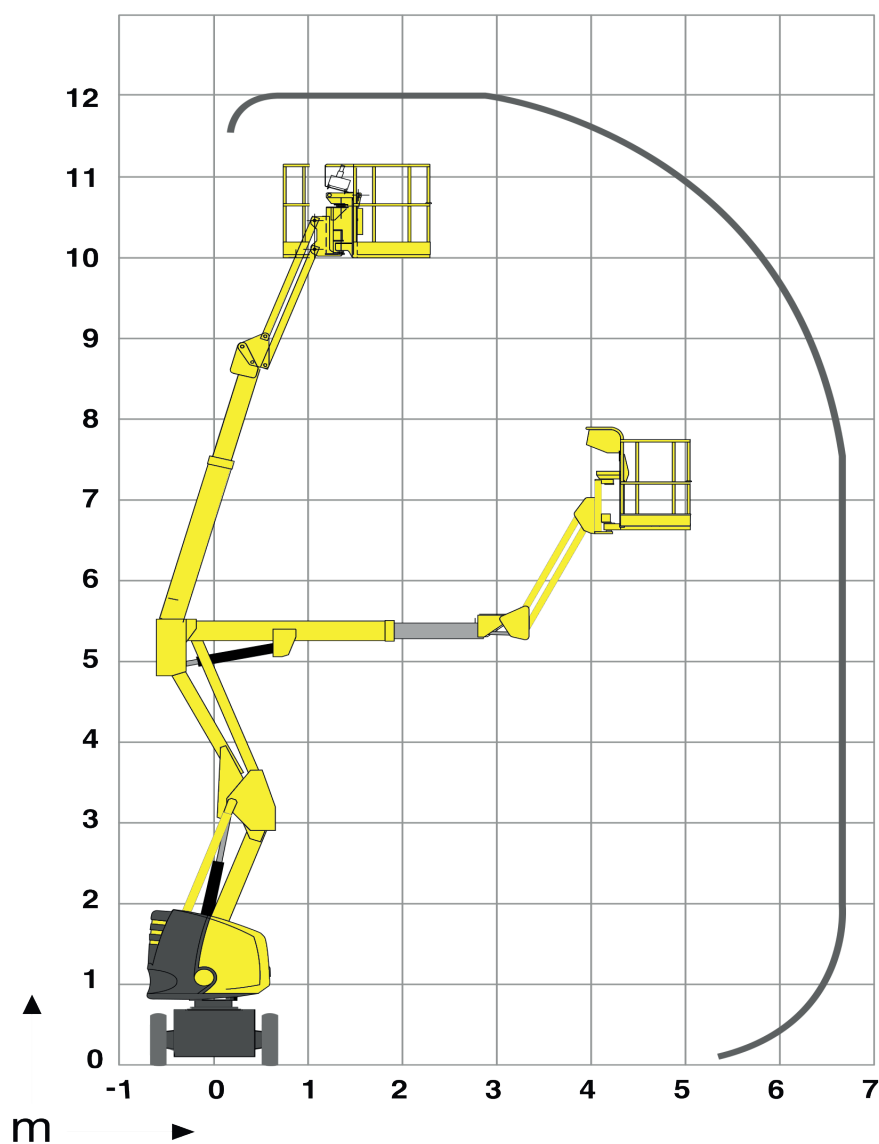
Technische Daten

Maße des Gesamtfahrzeuges

Gesamtlänge (A) in Transportanordnung	5,40 m
Fahrzeugbreite (B)	1,35 m
Bauhöhe (C) in Transportanordnung	2,60 m
Radstand (D) des Fahrzeuges	1,80 m

Haulotte HA12 IP

Seite 2/3



Haulotte HA12 IP

Seite 3/3

Technische Daten

Hauptkenndaten



Arbeitshöhe	12,00 m
Plattformhöhe	10,00 m
Reichweite max.	6,50 m
Korblast max.	230 kg
F x G Plattformgröße	1,20 x 0,80 m
A Länge	5,40 m
B Breite	1,35 m
C Höhe im eingefahrenen Zustand	2,06 m
Höhe – Transportstellung	2,60 m
D Radstand	1,80 m
E Bodenfreiheit	0,16 m
Schwenkbereich	355°
Vertikaler Korbarschwenkbereich	136 (+64°/-72°)
Plattformschwenkbereich	170° (+80°/-90°)
Fahrgeschwindigkeit	0,70 - 4,50 km/h
Wenderadius – außen	2,40 m
Steigfähigkeit max.	25%
Antrieb	48 V – 320 Amph
Reifen – nicht markierend	6x12"
Gesamtgewicht	5945 kg

