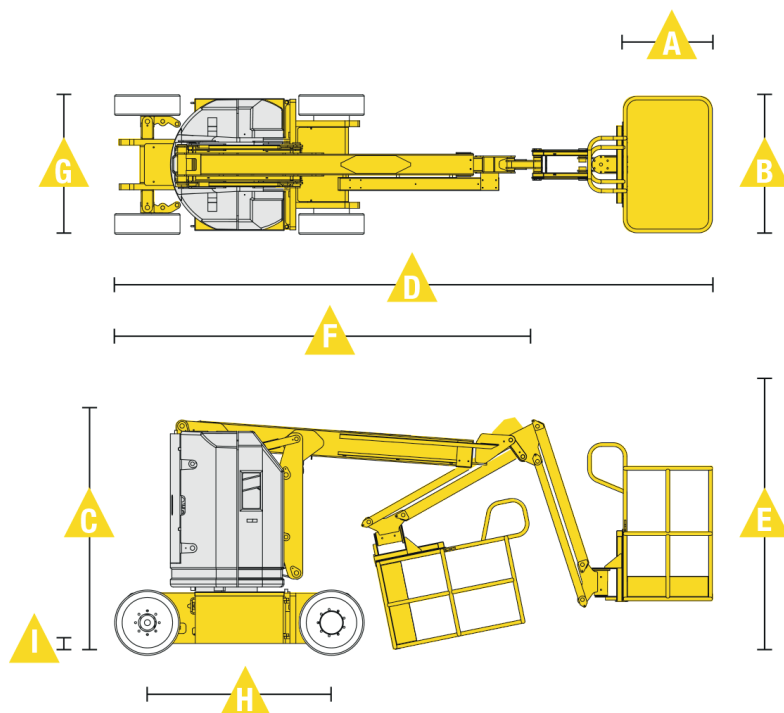


## Genie Z-30/20N

Seite 1/3



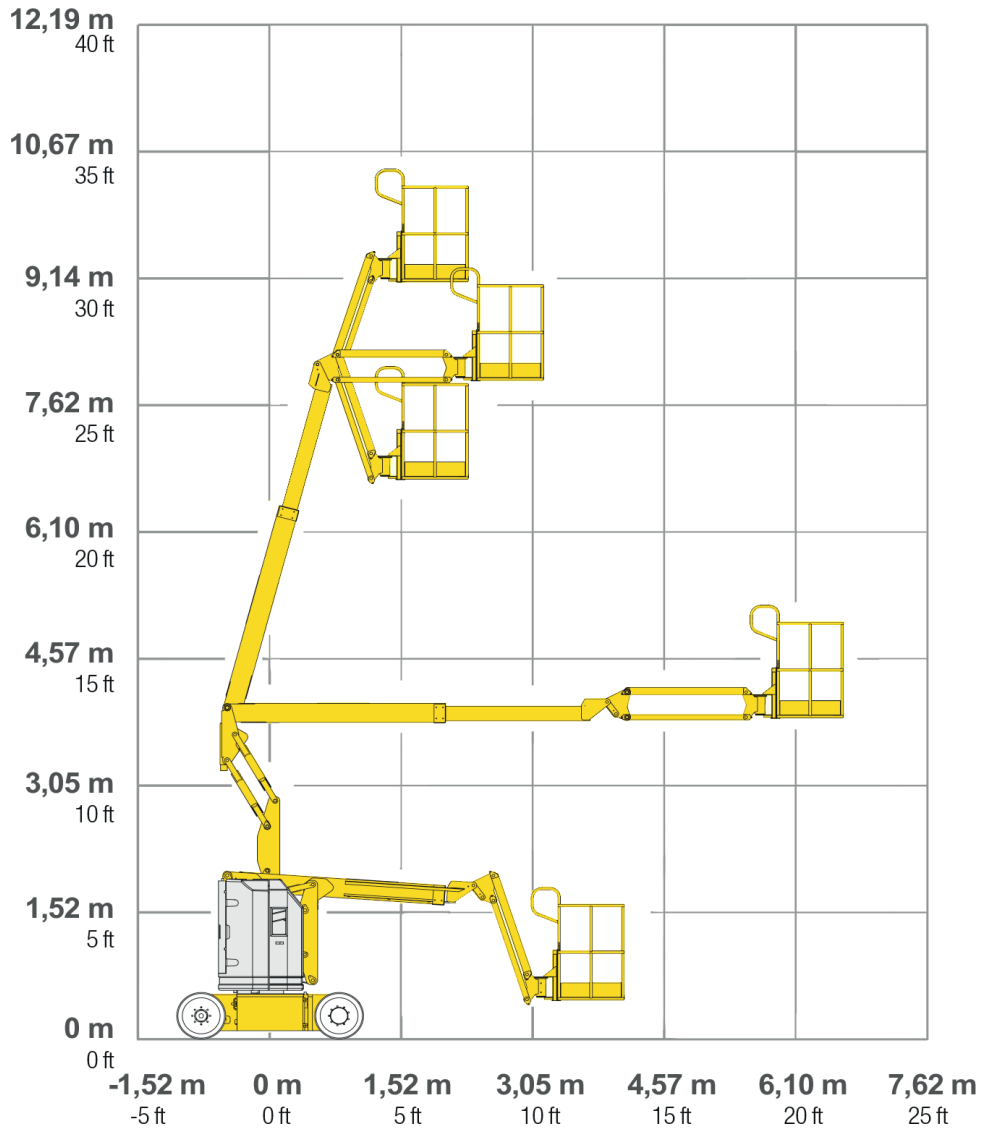
### Technische Daten

#### Maße des Gesamtfahrzeuges

Gesamtlänge in Transportanordnung	5,11 m
Fahrzeugbreite	1,19 m
Bauhöhe in Transportanordnung	2,05 m

## Genie Z-30/20N

Seite 2/3



# Genie Z-30/20N

Seite 3/3

## Technische Daten

Hauptkenndaten

Arbeitshöhe	11,14 m
Reichweite max.	6,53 m
Tragfähigkeit	227 kg
Plattformschwenkbereich	180°
Korbarm – vertikaler Arbeitsbereich	139°
Schwenkbereich des Oberwagens (nicht kontinuierlich)	355°
<b>A</b> Plattformlänge	0,76 m
<b>B</b> Plattformbreite	1,17 m
<b>C</b> Höhe eingefahren	2,05 m
<b>D</b> Länge eingefahren	5,11 m
<b>E</b> Höhe Einlagerung	2,08 m
<b>F</b> Länge Einlagerung	3,50 m
<b>G</b> Breite	1,19 m
<b>H</b> Radstand	1,58 m
<b>I</b> Bodenfreiheit	0,09 m
Steigfähigkeit	35 %
Wenderadius innen	1,65 m
Wenderadius außen	3,23 m
Antrieb	Elektro
Gesamtgewicht	6.428 kg



© Hochmuth GmbH & Co. KG 2019 Elektronische und sonstige Vervielfältigung nur mit ausdrücklicher schriftlicher Genehmigung der Hochmuth GmbH & Co. KG. Technische Änderungen bleiben vorbehalten. Maßgeblich sind die Daten im Betriebshandbuch. Für nähere Informationen fragen Sie bitte Ihren Hochmuth-Kundenberater.

[www.hochmuth-gruppe.de](http://www.hochmuth-gruppe.de)